

Automat do drzwi uchylnych Entrematic EMSW

ASSA ABLOY



Najbardziej uniwersalny

EntreMatic EMSW to automat elektro-hydrauliczny przeznaczony do szerokiego spektrum zastosowań. Nadaje się niemalże do każdego typu drzwi uchylnych zarówno zewnętrznych, jak i wewnętrznych. Automat może być zamontowany po dowolnej stronie drzwi jedno- lub dwuskrzydłowych pracując jako pchający lub ciągnący. EntreMatic EMSW sprawdza się tak samo w drzwiach dla osób niepełnosprawnych, domach opieki, korytarzach szpitalnych – gdzie wymagane są wszechstronność ustawień i precyzja pracy – jak i w drzwiach w domach towarowych, bankach, hotelach itp. o bardzo dużym ruchu i często ciężkich warunkach środowiskowych.

Mocny i niezawodny

EntreMatic EMSW został zaprojektowany tak, aby sprostać ciężkim warunkom pracy. Silnik pracuje cicho i jest zupełnie bezgłośny podczas utrzymywania drzwi w pozycji otwartej. Przełącznik trybów pracy pozwala wybrać tryb „drzwi otwarte”.

Elektronika jest dyskretnie ukryta pod estetyczną pokrywą.

Bezpieczeństwo jest znakiem firmowym

EntreMatic EMSW oferuje bardzo wysoki poziom bezpieczeństwa. Automat może być połączony z wieloma czujnikami bezpieczeństwa. Ruch drzwi jest zatrzymywany w przypadku natrafienia na przeszkodę.

Automat do drzwi uchylnych Entrematic EMSW

ASSA ABLOY

Konstrukcja

EntreMatic EMSW nadaje się do różnych drzwi i spełnia różne oczekiwania klientów. Drzwi otwiera silnik elektryczny a zamyka sprężyna samozamykacza. Prędkość otwierania i zamykania może być ustawiana niezależnie. Silnik, pompa oleju i zespół hydrauliczny są zintegrowane w jednym zwartym module montowanym nad drzwiami pod aluminiową pokrywą.

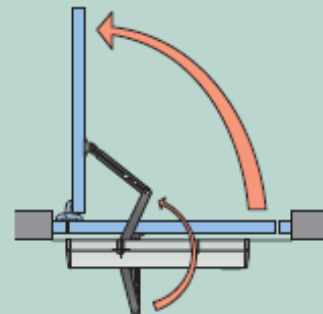
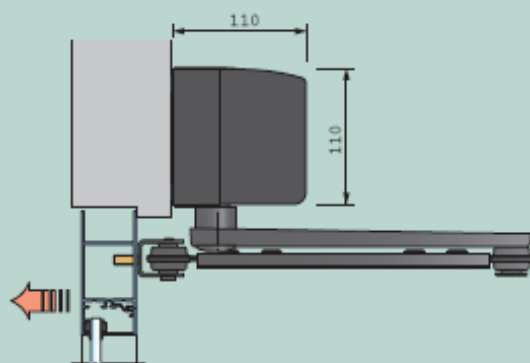
Systemy ramieniowe

PUSH – system pchający, używany w drzwiach ppoż gdzie automat jest instalowany po stronie przeciwnej do strony otwierania drzwi. Kąt otwarcia regulowany jest do 120° .

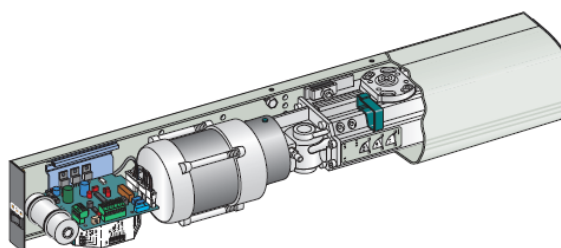
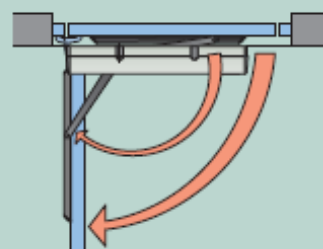
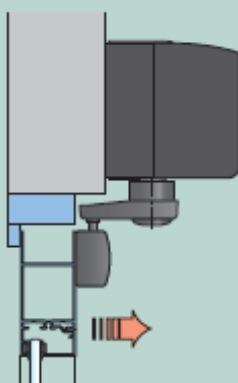
PULL – system ciągnący, używany, gdy automat jest montowany po stronie otwierania drzwi. Kąt otwarcia regulowany jest do 120° .

Przedłużki osi – pozwalają na montaż automatu wyżej na murze ponad drzwiami.

System pchający, PUSH



System ciągnący, PULL



Automat do drzwi uchylnych Entrematic EMSW

ASSA ABLOY

Modele	EMSW EMSW-Special EMSW-2	dla drzwi jednoskrzydłowych – jeden napęd i jeden sterownik w obudowie o standardowej długości dla drzwi jednoskrzydłowych – jeden napęd i jeden sterownik w obudowie o długości na zamówienie dla drzwi dwuskrzydłowych – dwa napędy oraz sterowniki w obudowie o długości dostosowanej do szerokości przejścia
Standardowe wyposażenie	Pokrywa z anodyzowanego aluminium (kolor naturalny metalu) Sterownik CSDA – z możliwością podłączenia aktywatorów, przełącznika trybów pracy PS-3A, zamka elektrycznego Ramie teleskopowe Przedłużka osi System ramienia SAS-F PUSH/PULL	
Akcesoria	Moduł koordynatora COOA zapewniający zamykanie skrzydeł drzwi przylgowych we właściwej kolejności Radary i inne urządzenia aktywujące ruch Czujniki ruchu i podczerwone listwy bezpieczeństwa Blokady ramion	
Dane techniczne	Zasilanie: 230 V AC +10%; 50 Hz Pobór mocy: max 230 W Waga automatu: 11.5 kg Zalecana maksymalna waga drzwi: 250 kg dla skrzydła o szerokości 1600 mm Szybkość otwierania/zamykania: zmienna do 1,4 m/s (2 skrzydła) Temperatura otoczenia: -15 °C do +50 °C	
Certyfikaty	EMSW spełnia wymagania następujących regulacji: Drzwi zamykane automatycznie, EN 1154 rozmiar 3 – 6 Elektryczne urządzenia trzymające drzwi uchylne, EN 1155 Koordynatory kolejności zamykania dla drzwi przylgowych, EN 1158 DIN 18236-4 AU Grosse 3 – 6 ANSI/BHMA A156.10, A156.19 UL325/CUL325 SITAC 0166/99	

ASSA ABLOY Poland Sp. z o.o.

ul. Jana Olbrachta 94
01-102 Warszawa
Tel.: (+48 22) 751-53-54
Fax.: (+48 22) 751-53-56

www.assaabloy.pl

ENTRE  **MATIC**