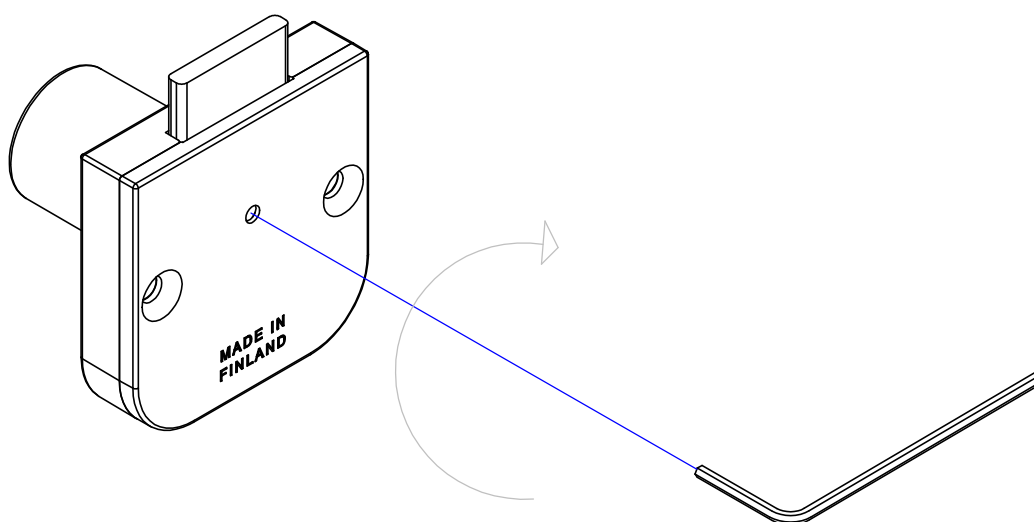


ABLOY®



Vakiona toimitetaan versio jossa avain on poistettavissa vain lukittu asennossa.

1. Aseta kuusiokolo-avain lukon taustalevyn ruuvin reikään.
2. Käännä ruuvia oikealle kunnes se pysähtyy.
3. Nyt avain lähtee lukosta pois sekä lukittu- että aukiasennossa.

In standard delivery the key is removable only in locked position.

1. Set the Allen wrench into the hex socket found in the lock`s back plate.
2. Turn the screw to the right until it stops.
3. Now the key is removable in both open and locked position.