

Gâches électriques

A p r i o r t a e l e t t r i c i

Elektro-Türöffner

Electric strikes

Cerraderos eléctricos

RADIUSTÜRÖFFNER IN PROFIX-VARIANTE





Unsere ProFix-Reihe – FaFix-Radiustüröffner mit Fallenführung

Für wen ist die ProFix-Reihe interessant?

Sie stellen schwerpunktmäßig Funktionstüren für das Objektgeschäft her? Ihre Kunden bekommen bei Ihnen aber auch Standard-Türen? Dann ist die ProFix-Reihe von effeff genau das Richtige für Sie!

Auch für Haustüren und Hersteller von Trennwandsystemen kann ProFix interessant sein.

Was ist ProFix?

ProFix ist eine Kombination bestehend aus einem FaFix Türöffner mit einer am Türöffner integrierten Fallenführung (Fallenrutsche).

Um dem Anwender die Vorteile von Radiustüröffner und FaFix in vollem Umfang zu ermöglichen, hat effeff ProFix entwickelt. Mit ProFix kann die Zargenausnehmung/Blendrahmenausfräsung standardisiert werden. Zu einem ProFix Schließblech stehen Ihnen kompatible elektrische ProFix-Türöffner für Standard-(TO-Türen), für Rauch- und für Brandschutzanwendungen zur Verfügung. Der ProFix-Fluchttüröffner des Modells 332 rundet das Programm ab.

DAS PROFIX-PRINZIP	4
---------------------------------	---

TÜRÖFFNER-ÜBERSICHT	7
----------------------------------	---

TÜRÖFFNER

ProFix 1 (x-Maß ab 9,4 mm)

Modell 116E.10	8
Modell 116.10	10
Modell 111U	12
Modell 143.10 / 143M.10	14
Modell 332.10	16

Schließbleche

ProFix 1 Flachschießbleche	18
ProFix 1 Winkelschießbleche	21

ProFix 2 (x-Maß ab 6 mm)

Modell 116.13	8
Modell 119.13	10
Modell 111U.13	12
Modell 143.13	14
Modell 332.13	16

Schließbleche

ProFix 2 Flachschießbleche	22
----------------------------------	----

ÜBERSICHT DER GÄNGIGSTEN MODELLE ...	24
---	----

DAS PROFIX-PRINZIP

DIE VORTEILE

Vorteile, die auf der Hand liegen.

- ▶ Durchgängigkeit mit dem effeff Türöffner ProFix Sortiment
- ▶ Das ProFix-Schließblechsoriment kann mit passenden ProFix-Türöffnern kombiniert werden
- ▶ Kombinieren Sie nach Anforderung, ob Standard-, Rauch-, Brand- oder Fluchttüranwendung

Austauschstück 116E mit ProFix Schließblech



116 Standard



111U Rauchschutz



143 Brandschutz



332 Fluchttür



Optisch ansprechend: Das neue Winkel- schließblech

Beim neuen Winkelschließblech wurde das Schenkelmaß auf der Spiegelseite verkürzt, so dass der Überschlag der Tür das Schließblech bei geschlossener Tür überdeckt.

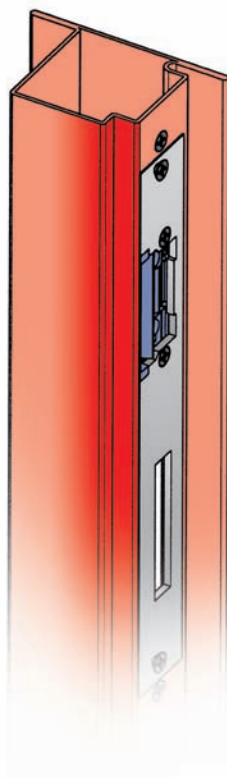
Der Vorteil:

Das Schließblech ist bei geschlossener Tür nicht mehr zu sehen.

Lagervorteil: Weniger Schließblech-Varianten

Die Schließbleche können jetzt universal eingesetzt werden und müssen nicht mehr nach links und rechts unterschiedlich bestellt werden – ein großer Vorteil bei der Lagerhaltung. Ausnahme: Winkelschließbleche (werden nur bei Falztüren eingesetzt).

Mit Standard-Schließblechen deckt effeff komplett die Modellreihen 116, 111, 143, 332 für die **ProFix**-Variante ab. Modellreihe 119 auf Anfrage. Die bisherigen Schließbleche mit Fallenführung werden dadurch umfassend ersetzt.



Keine Beeinträchtigung der Türdichtung

Neben dem optischen Vorteil wird nun die Zarge im Bereich der Dichtung nicht mehr unterbrochen. Die Türdichtungsfläche bleibt jetzt durchgehend.

**Alle Radius-Türöffner
sind ProFix-kompatibel!**

DAS PROFIX-PRINZIP

WANN PROFIX 1, WANN PROFIX 2

Worauf Sie bei der Wahl des Türöffners achten sollten:

Wann ProFix 1 oder 2?

Die Wahl zwischen ProFix 1 und ProFix 2 hängt von der Tür-/Zargenkonstruktion ab. Maßgebend ist das sogenannte "x-Maß". Das x-Maß bezeichnet den Abstand zwischen Zargenspiegel und Schlossfalle bzw. Türöffnerfalle.

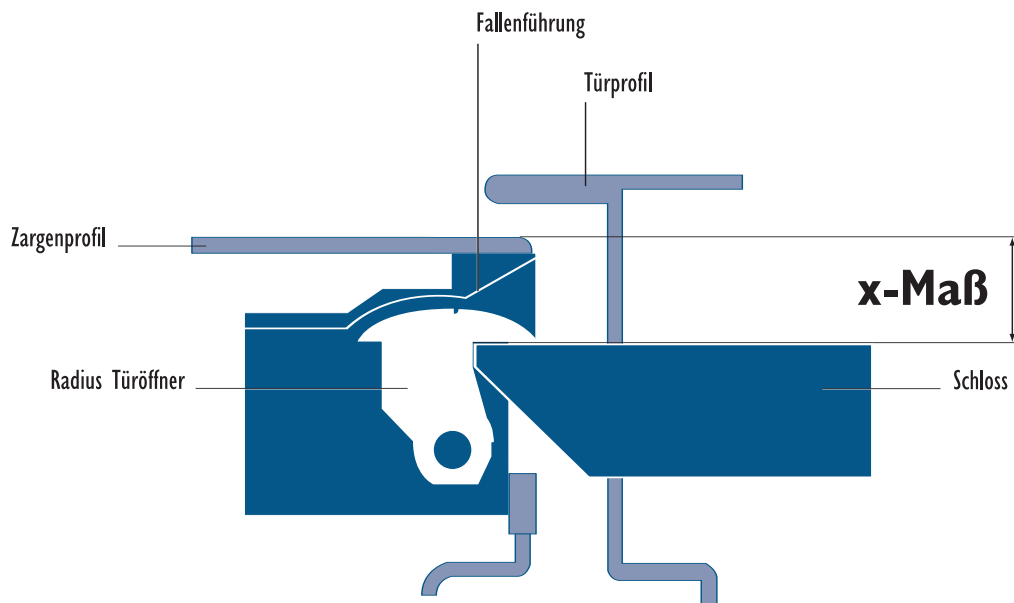
Grundsätzlich gilt:

ProFix 1

- ▶ ab x-Maß 9,4 mm oder größer
- ▶ stumpf anschlagende Türen

ProFix 2

- ▶ überfälzte Türen mit x-Maß 6 mm oder größer



TÜRÖFFNER-ÜBERSICHT

AUF EINEN BLICK



Modell 116E.10



Modell 116.10



Modell 111U.10



Modell 143.10



Modell 332.208

In der ProFix-Ausführung sind folgende Modelle erhältlich:

- ▶ **Modell 116E.1x-----00**
Austauschstück für Modell 116E.10
- ▶ **Modell 116.1x**
Standardtüröffner
- ▶ **Modell 111U.1x**
Türöffner für Rauchschutztüren
- ▶ **Modell 143.1x**
Türöffner für Brandschutztüren
- ▶ **Modell 332.2x8**
Türöffner für Fluchttüren

Die Schließblech-Reihe zum ProFix-System

Eine Übersicht aller ProFix-Schließbleche finden Sie ab Seite 18

AUSTAUSCHSTÜCK

MODELL I16E.Ix

Modell I16E.Ix-----00

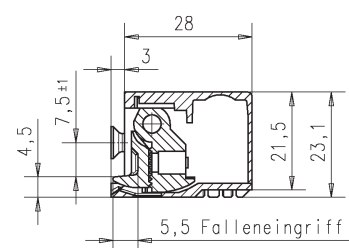
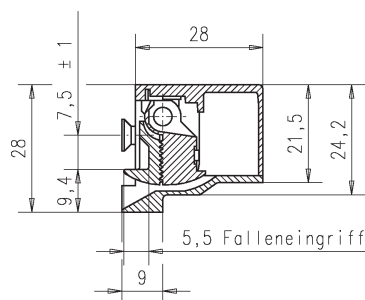
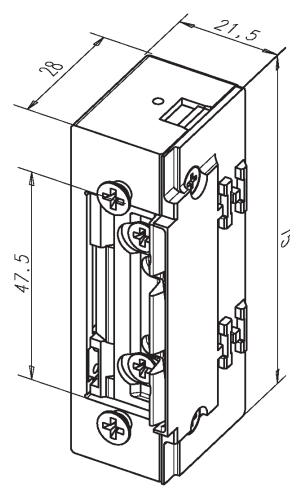
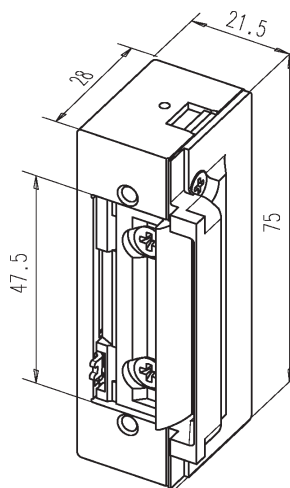
Das Austauschstück

Das Austauschstück hat keine elektrische Funktion.
Es kann mechanisch entriegelt werden (E-Hebel).
Ein Austausch durch einen elektrischen Türöffner
der ProFix-Reihe ist problemlos möglich.
Achtung: nicht für Rauch- oder Feuerschutztüren
zugelassen

ProFix 1-Variante



ProFix 2-Variante



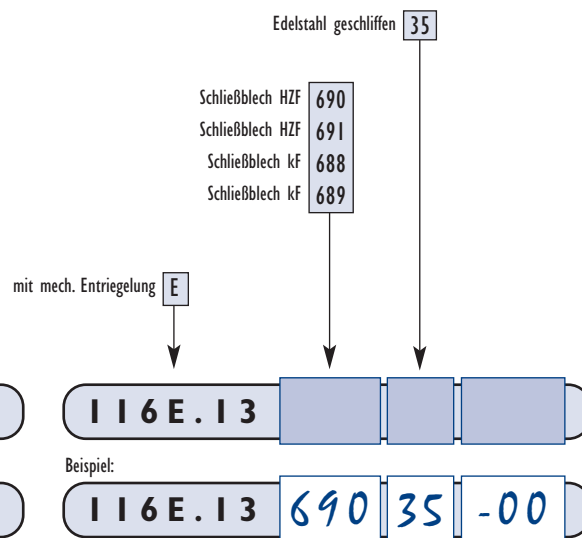
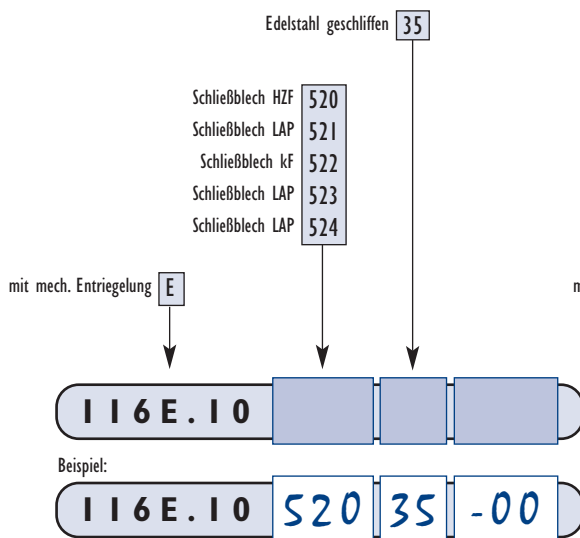
AUSTAUSCHSTÜCK

MODELL 116E.1x

Technische Daten	
Festigkeit gegen Aufbruch Standard	5000 N
Material: Gehäuse/Falle/Aufschraubstück FaFix	Zink-Druckguss/Zink-Druckguss/Zink-Druckguss
Betriebstemperaturbereich	-15 °C bis +40 °C
Einbau lageunabhängig	Ja

ProFix 1-Variante

ProFix 2-Variante



STANDARD-TÜRÖFFNER

MODELL 116.1x

Modell 116.1x

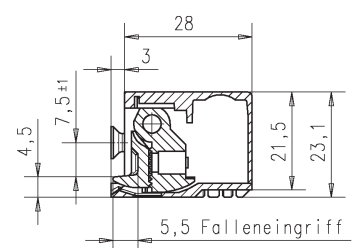
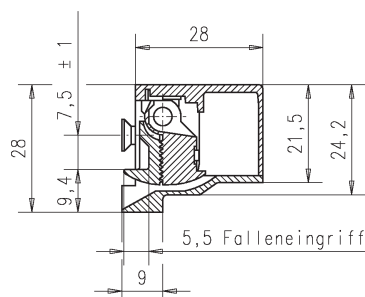
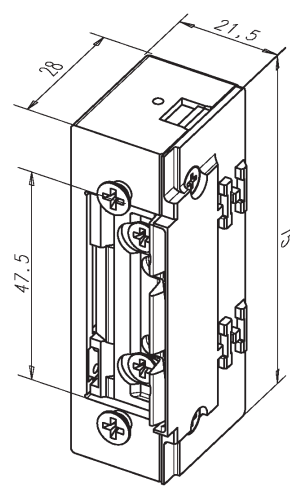
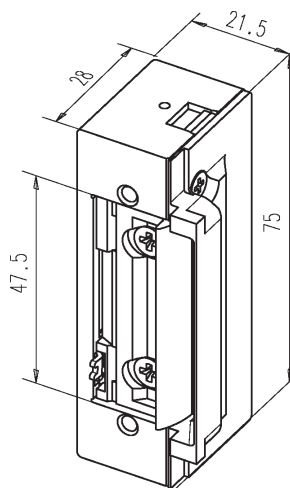
Der Standard-Türöffner

- Für alle gängigen ProFix-SchlieBbleche geeignet
- Durch 180° gedrehte Montage DIN-rechts und -links verwendbar
- Symmetrische Bauform

ProFix 1-Variante



ProFix 2-Variante



STANDARD-TÜRÖFFNER

MODELL I 16.1x

Technische Daten	
Festigkeit gegen Aufbruch Standard	5000 N
Material: Gehäuse/Falle/Aufschraubstück FaFix	Zink-Druckguss / Zink-Druckguss / Zink-Druckguss
Betriebstemperaturbereich	-15 °C bis +40 °C
Einbau lageunabhängig	Ja

Elektrische Daten		Betriebsspannung Toleranzbereich	Nennwiderstand in Ohm	AC-Stromaufnahme in mA	DC-Stromaufnahme in mA (50% Restwelligkeit)	DC-Stromaufnahme in mA (stabilisiert)	Betriebsgeräusch bei AC-Betrieb*	Betriebsgeräusch bei DC-Betrieb* (50% Restwelligkeit)	Fallenvorlast max. in N bei AC	Fallenvorlast max. in N bei DC (50% Restwelligkeit)	Fallenvorlast max. in N bei DC (stabilisiert)
Bei 20 °C											
6-12 V (6 V-Betrieb)	DI	wie angegeben	9,1	550	630	660	5	1	160	140	10
6-12 V (12 V-Betrieb)	DI	wie angegeben	9,1	1100	1200	1300	5	2	160	150	90
8-16 V (8 V-Betrieb) ersetzt 12 V Sprechanlage	RI	wie angegeben	22,0	310	350	360	5	1	10	150	10
8-16 V (12 V-Betrieb) ersetzt 12 V Sprechanlage	RI	wie angegeben	22,0	470	520	550	4	1	160	150	50
8-16 V (16 V-Betrieb) ersetzt 12 V Sprechanlage	RI	wie angegeben	22,0	620	690	730	4	1	160	150	100
12 V 100% ED	E4	± 1 V	44,0		260	270		0		70	30
24 V 100% ED	F4	± 2 V	200,0		115	120		1		45	10
12 V Ruhestrom 3er-Typ E9		± 1 V	51,0		225	235		0		10	10
24 V Ruhestrom 3er-Typ F9		± 2 V	160,0		140	150		0		10	10

ProFix 1-Variante

DIN universal I

ProFix 2-Variante

DIN universal I

DIN links
DIN rechts

6-12 V AC/DC DI
8-16 V AC/DC RI
24 V AC/DC FI
12 V 100% ED E4
24 V 100% ED F4

6-12 V AC/DC DI
8-16 V AC/DC RI
24 V AC/DC FI
12 V 100% ED E4
24 V 100% ED F4

Edelstahl geschliffen 35

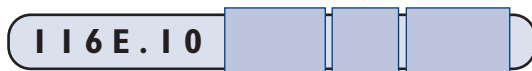
Edelstahl geschliffen 35

SchlieBblech HZF 520
SchlieBblech LAP 521
SchlieBblech kF 522
SchlieBblech LAP 523
SchlieBblech LAP 524

SchlieBblech HZF 690
SchlieBblech HZF 691
SchlieBblech kF 688
SchlieBblech kF 689

mit mech. Entriegelung E
ohne mech. Entriegelung -

mit mech. Entriegelung E
ohne mech. Entriegelung -



Beispiel:

Beispiel:



RAUCHSCHUTZTÜREN

MODELL IIIU.Ix

Modell IIIU.Ix

Für Rauchschutztüren

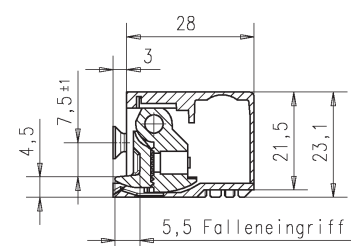
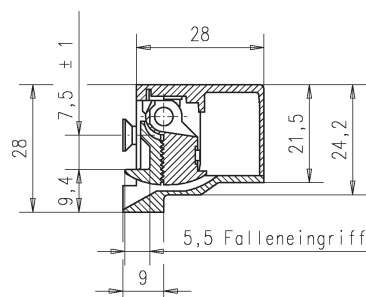
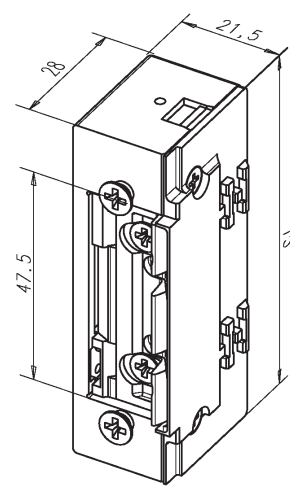
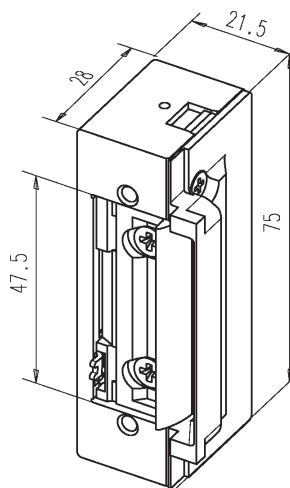
Das Modell IIIU entspricht den gesetzlichen Anforderungen, die seit 2001 für Rauchschutztüren geprüfte und zugelassene Produkte vorschreiben.

- Der Türöffner für Rauchschutztüren Modell IIIU mit Radiusfalle
- Für alle gängigen Profix-Schließbleche geeignet
- Durch 180° gedrehte Montage DIN-rechts und -links verwendbar
- Symmetrische Bauform wie Modell II6

Profix 1-Variante



Profix 2-Variante



RAUCHSCHUTZTÜREN

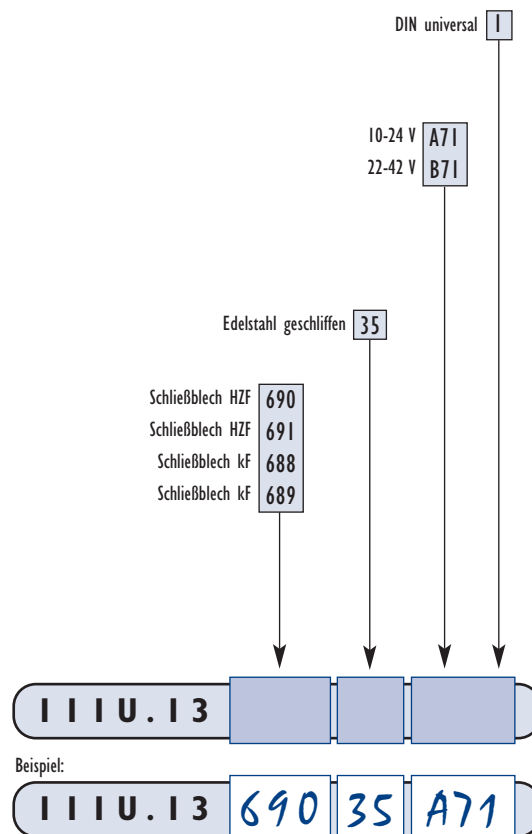
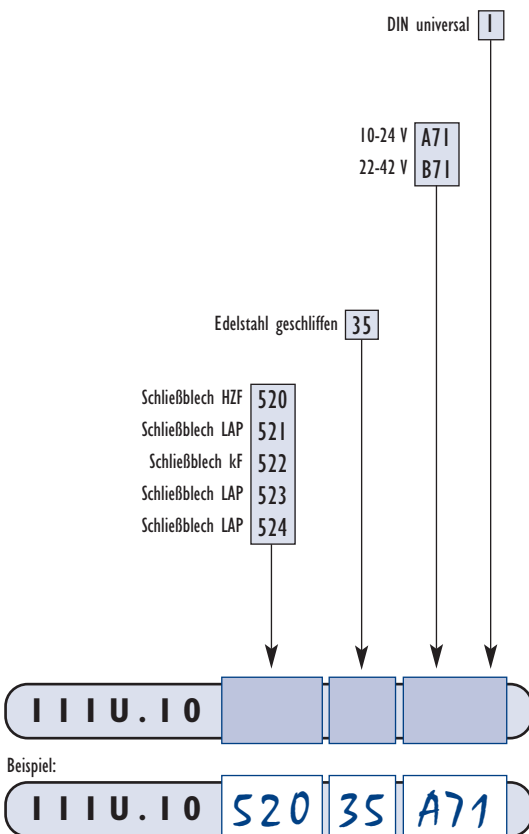
MODELL IIIU.Ix

Technische Daten	
Festigkeit gegen Aufbruch Standard	5000 N
Material: Gehäuse/Falle/Aufschraubstück FaFix	Zink-Druckguss / Zink-Druckguss / Zink-Druckguss
Betriebstemperaturbereich	-15 °C bis +40 °C
Einbau lageunabhängig	Ja

Elektrische Daten bei 20 °C	12 V-Betrieb	24 V-Betrieb	24 V-Betrieb
Betriebsnennspannung	10 - 24 V	10 - 24 V	22 - 42 V
Nennwiderstand	40 Ohm	40 Ohm	172 Ohm
AC-Stromaufnahme	250 mA	500 mA	100 mA
DC-Stromaufnahme (50% Restwelligkeit)	280 mA	560 mA	130 mA
DC-Stromaufnahme (stabilisiert)	300 mA	600 mA	140 mA
Betriebsgeräusch bei AC-Betrieb	4	5	4
Betriebsgeräusch bei DC-Betrieb (50% Restwelligkeit)	1	2	1
Fallenvorlast max. bei AC	140 N	250 N	140 N
Fallenvorlast max. bei DC (50% Restwelligkeit)	80 N	120 N	80 N
Fallenvorlast max. bei DC (stabilisiert)	30 N	60 N	30 N

ProFix 1-Variante

ProFix 2-Variante



BRANDSCHUTZTÜREN

MODELL I43.Ix

Modell I43.Ix und I43M.Ix

Türöffner für Brandschutztüren

- Verstellbarkeit durch Fix-Rillen im Gehäuse
- Optional auch mit feststehender Falle möglich
- Rückmeldekontakt im Gehäuse integriert
- Rückmeldeklappe bewegt sich mit dem FaFix-Aufschraubstück, daß heißt der Schalterpunkt bleibt immer gleich
- Universelle Einbaulage (DIN links, DIN rechts und waagrecht)
- Universal-Ansteuerungselektronik 12-24 V AC/DC
- Hohe Vorlastfähigkeit
- Geringe Stromaufnahme ca. 125 mA bei 12 V und 24 V (Motorausführung)
- Integrierter Überspannungsschutz bei GS und WS durch Supressordiode „on board“
- Anschluss umsteckbar
- Radius-Falle (minimierte/keine Ausfräsung an der Zarge notwendig)
- Abwärtskompatibel zur Serie I42
- Verstellbare FaFix-Falle - 4mm Verstellweg bei 0,5mm Raster

ProFix I-Variante

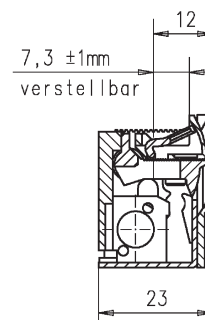
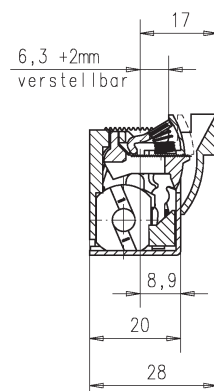
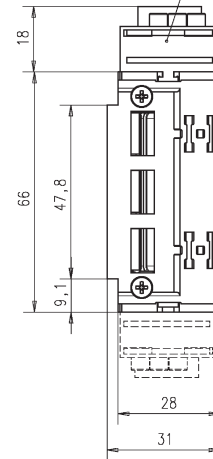
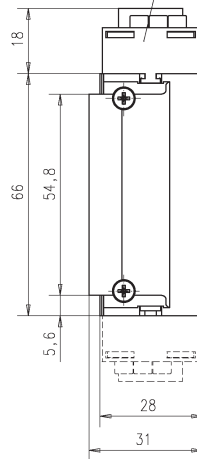


ProFix 2-Variante



Anschluss DIN links dargestellt.
Auf DIN rechts umsteckbar.

Anschluss DIN links dargestellt.
Auf DIN rechts umsteckbar.



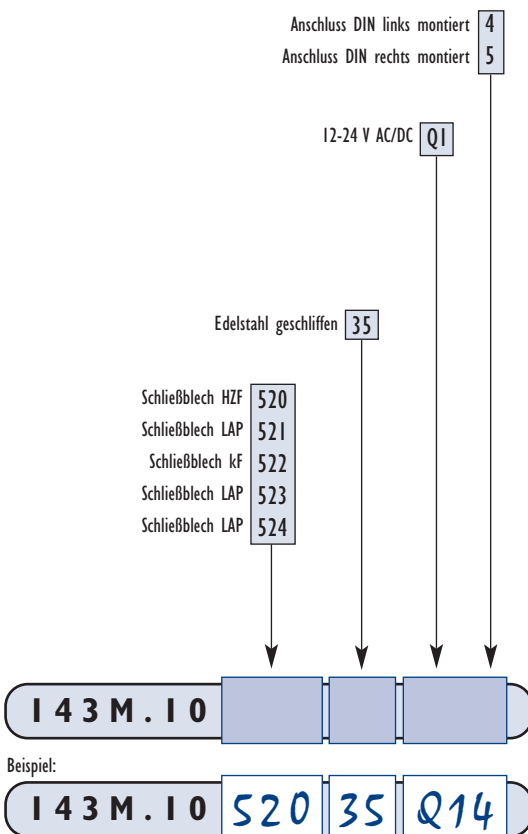
BRANDSCHUTZTÜREN

MODELL I 43. I x

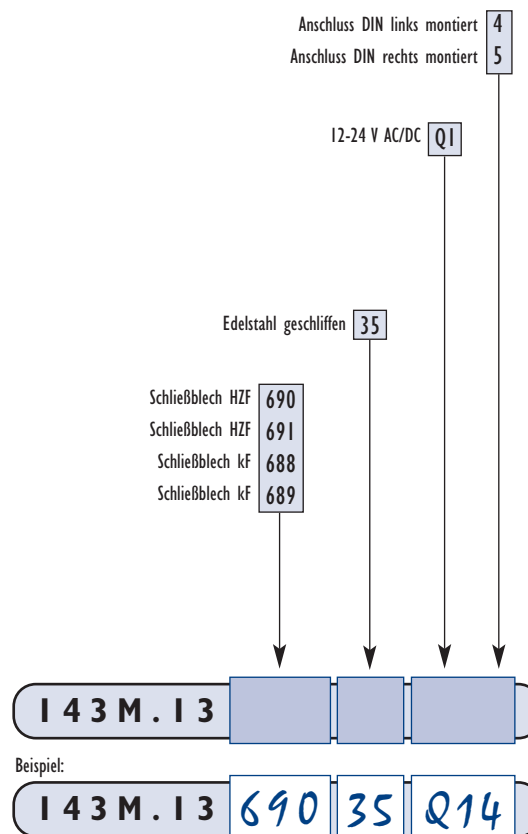
Technische Daten	
Festigkeit gegen Aufbruch: FaFix / Feste Falle	8.000 N / 10.000 N
Material: Gehäuse/Falle/Aufschraubstück	Stahl/Stahl/Stahl
Fix-Verstellung	Ja
FaFix-Verstellbereich (0,5 mm Rastung)	4 mm
Falleneingrifftiefe	6 mm
Einbaumaße	80 x 21 x 28 mm
Betriebstemperaturbereich	-15 °C bis +40 °C
Einbau lageunabhängig	Ja
Vorlastentriegelung Modell I 43M max. in N	1.000 N
Vorlastentriegelung Modell I 43 max. in N	150 N
Schaltleistung Rückmeldekontakt	24 V / 1 A
Freilaufdiode	Ja
Brandschutztauglichkeit	Ja
Lastzyklen der Dauerfunktionsprüfung	200.000
Lastzyklen werksinterne Dauerfunktionsprüfung	500.000

Elektrische Daten bei 20°C		
Modell I 43M (Motorausführung)	12 V	24 V
Betriebsnennspannung	± 1 V	± 2 V
Max. Startstromaufnahme AC/DC	125 mA	125 mA
Modell I 43 (Spulenausführung)	12 V	24 V
Betriebsnennspannung	± 1 V	± 2 V
Nennwiderstand	hochohmig	
Max. Startstromaufnahme AC/DC (für ca. 10 msec)	350 mA	350 mA
Nennstrom Dauerbetrieb (100%ED)	240 mA	120 mA

ProFix I-Variante



ProFix 2-Variante



Anschluss kann bauseits auf DIN links / DIN rechts umgesteckt werden.

FLUCHTTÜREN

MODELL 332.2x8

Modell 332.2x8

Türöffner für Fluchttüren

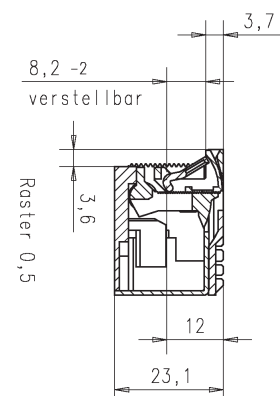
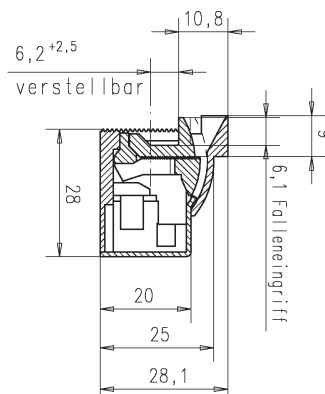
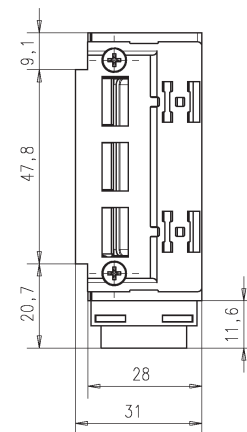
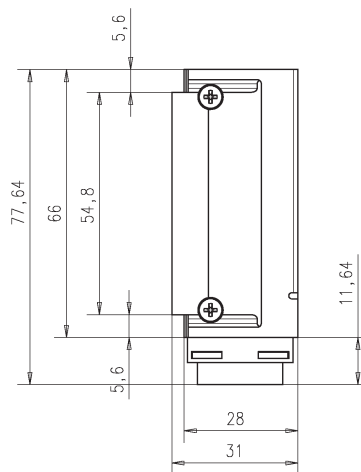
Der speziell für die Anwendung zur Verriegelung von Türen in Rettungswegen konzipierte Ruhestrom-Türöffner 332 von effeff gilt mit seinen geringen Einbaumaßen als kleinster Fluchttüröffner weltweit.

- Radiusfalle
- Kleine symmetrische Bauform
- Min. 2000 N, max. 3000 N Haltekraft nach prEN13633 und prEN 13637
- Entriegelung unter Vorlast bei 100% der Haltekraft
- Rückmeldekontakt als Mikroschalter und Ankerkontakt als Lichtschanke
- Universale Einbaulage DL/DR und waagrecht
- Geringe Stromaufnahme 95 mA (24 V), 190 mA (12 V)
- Geringe Einbaumaße: 77,6 x 20 x 28 mm
- Abwärtskompatibel zu der Serie 331, wenn das Schließblech mit ausgetauscht wird
- Verstellbare FaFix-Falle: 4 mm Verstellweg bei 0,5 mm Raster
- ProFix 1 und ProFix 2 kompatibel
- Verstellbarkeit durch Fix-Rillen im Gehäuse
- Optional auch mit feststehender Falle möglich
- Rückmeldekontakt im Gehäuse integriert
- Rückmeldeklappe bewegt sich mit dem FaFix-Aufschraubstück, d.h. der Schalterpunkt bleibt immer gleich
- Zugelassen zum Einbau als Zusatzverriegelung an Feuerschutztüren

ProFix 1-Variante



ProFix 2-Variante



FLUCHTTÜREN

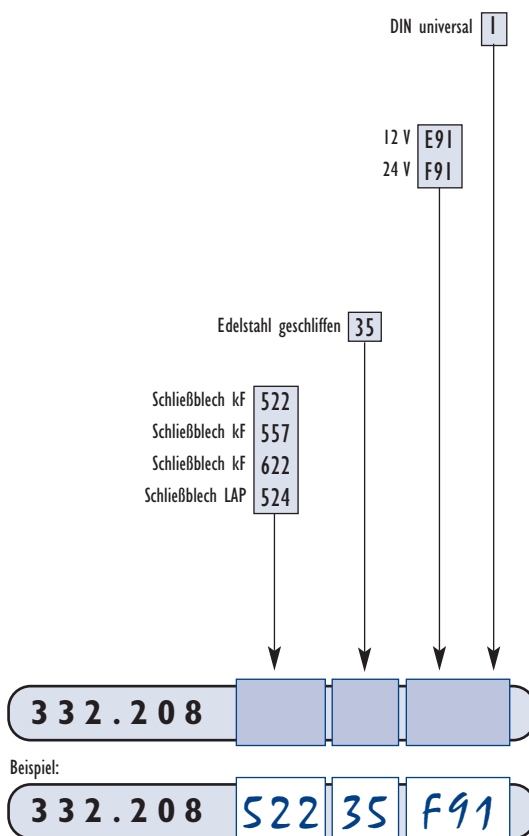
MODELL 332.2x8

Technische Daten	
Festigkeit gegen Aufbruch (Haltekraft nach prEN 13633 und prEN 13637)	max. 3.000 N
Material: Gehäuse/Falle/Aufschraubstück	Stahl/Stahl/Stahl
Fix-Verstellung	Ja
FaFix-Verstellbereich (0,5 mm Rastung)	4 mm
Falleneingrifftiefe	6 mm
Einbaumaße	77,6 x 20 x 28 mm
Betriebstemperaturbereich	-15 °C bis +40 °C
Einbau lageunabhängig	Ja
Fallenvorlast max. in N	3.000 N
Schaltleistung Rückmeldekontakt	24 V / 1 A
Ankerkontakt*	Ja
Freilaufdiode	Ja
Lastzyklen der Dauerfunktionsprüfung	200.000
Lastzyklen werksinterne Dauerfunktionsprüfung	500.000

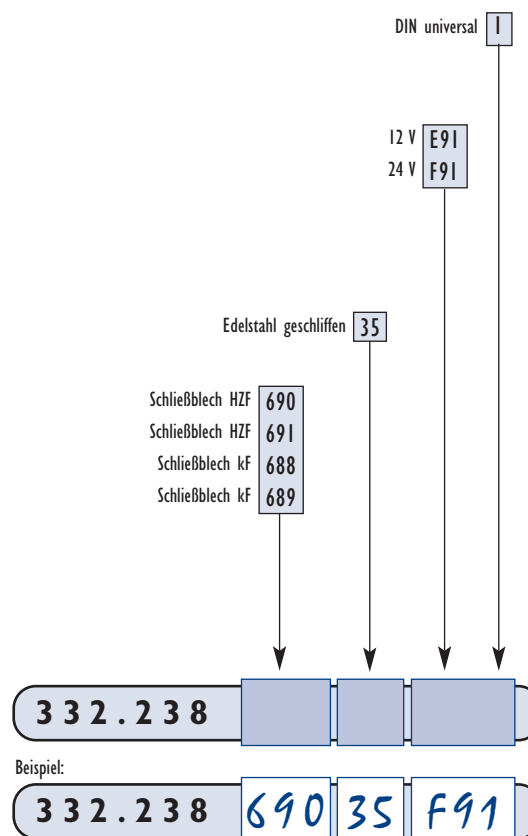
Elektrische Daten bei 20°C		
	12 V	24 V
Betriebsnennspannung	± 10%	± 10%
Nennwiderstand	63 Ohm	260 Ohm
Nennstromaufnahme DC	190 mA	95 mA

* Ankerkontakt nicht potentialfrei. Betrieb mit effeff Steuerterminals ohne Koppelrelais bedenkenlos möglich.

ProFix 1-Variante



ProFix 2-Variante



Die Schließblech-Reihe zum ProFix-System

Unser bisheriges ProFix-Schließblech-Programm haben wir um einige Modelle erweitert, die alle universal DIN links und DIN rechts verwendbar sind.

Flachschließbleche

Kürzbares Lappenschließblech

Gerne liefern wir Ihnen das Maß das Sie benötigen auch ab Werk.

Sprechen Sie uns dazu einfach an.

Schließblech-Farbe

Unsere Standardoberfläche ist Edelstahl.

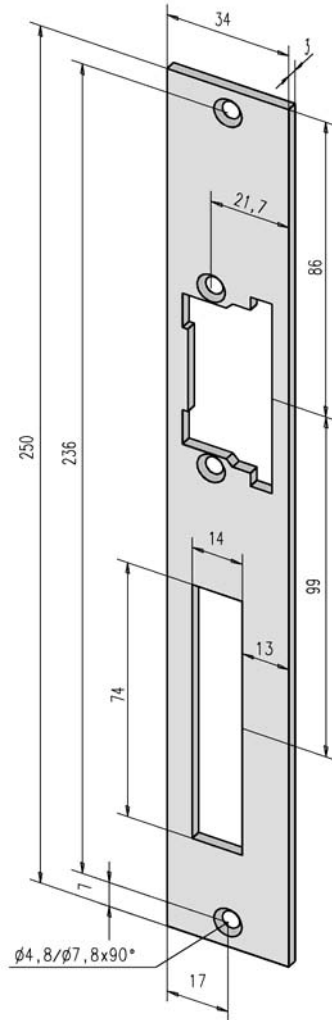
Die Varianten in grau und gold sind aber auf Anfrage möglich.

Schließbleche mit Riegelausschnitt

Eine Verwendbarkeit mit Riegelschaltkontakt ist generell möglich. Sprechen Sie uns für die technische Ausarbeitung bitte an.

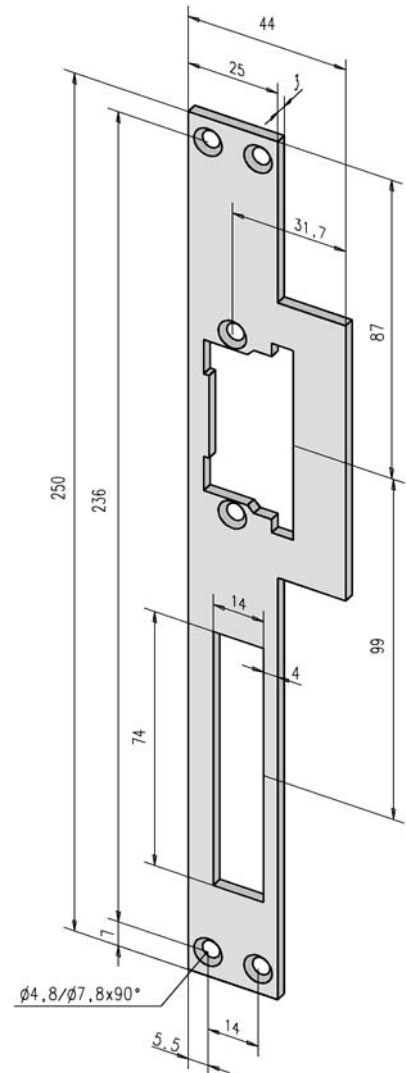
x-Maß = Falleneinlaufmaß

Das x-Maß bezeichnet den Abstand zwischen Zargenspiegel und Schlossfalle bzw. Türöffnerfalle (siehe Seite 6).



-----52035-01

DIN universal Edelstahl
x-Maß 14,5 mm

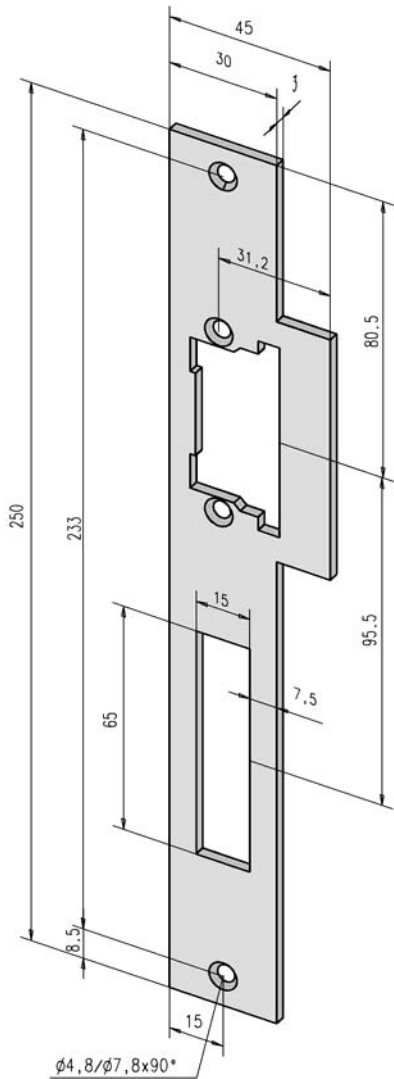


-----52135-01

DIN universal Edelstahl
x-Maß 24,5 mm

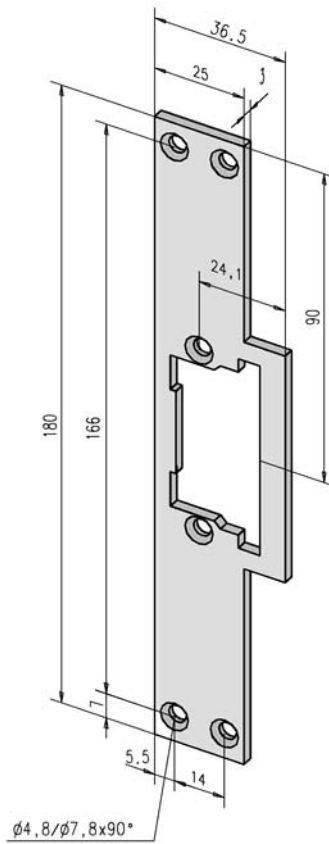
DIE SCHLIESSBLECHE

FLACHSCHLIESSBLECHE



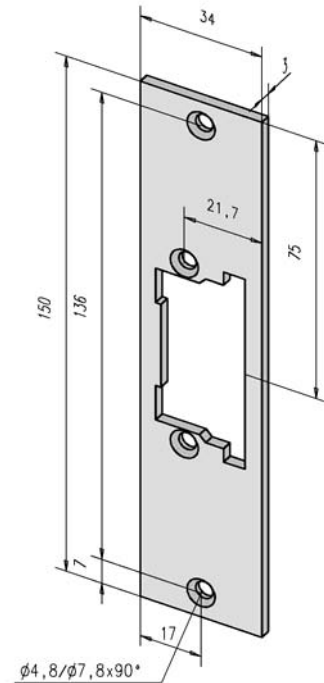
-----52335-01

DIN universal Edelstahl
x-Maß 24 mm



-----52435-01

DIN universal Edelstahl
x-Maß 17 mm



-----52235-01

DIN universal Edelstahl
x-Maß 14,5 mm

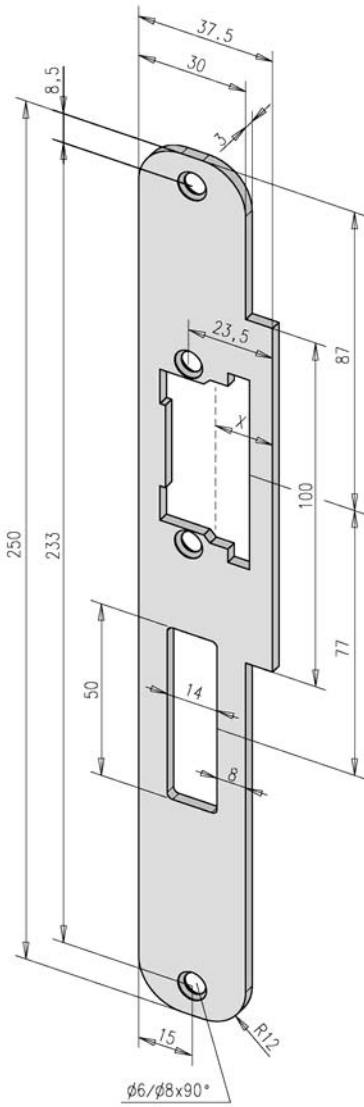
Allgemeine Hinweise:

Alle Flachschießbleche sind **universal** für DIN links und DIN rechts verwendbar.

Die Standardoberfläche ist Edelstahl (35). Auf Anfrage ist auch Staubgrau oder Dukatengold möglich.

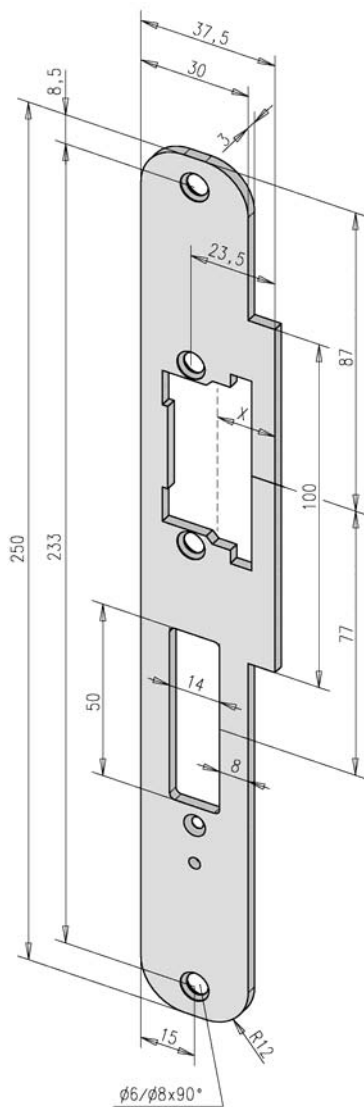
PROFIX I

FLACHSCHLIESSBLECHE



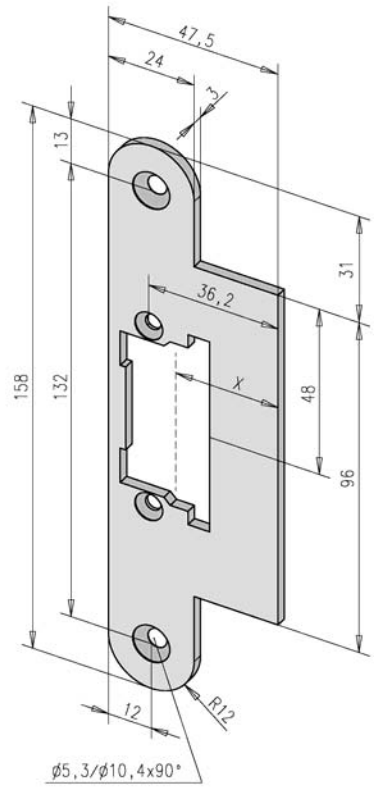
-----52935-01

DIN universal Edelstahl
x-Maß 16 mm



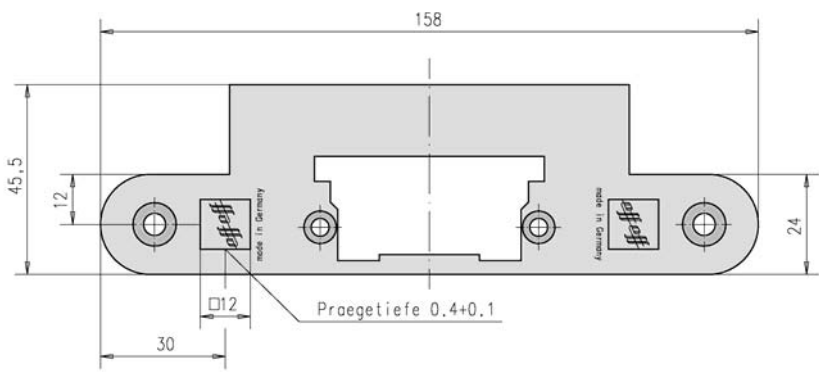
-----53435-01

DIN universal Edelstahl
x-Maß 16 mm



-----58335-01

DIN universal Edelstahl
x-Maß 29 mm



-----62235-01

DIN universal Edelstahl
x-Maß 27 mm

DIE SCHLISSBLECHE

WINKELSCHLISSBLECHE

Winkelschließbleche

Passende Türöffner

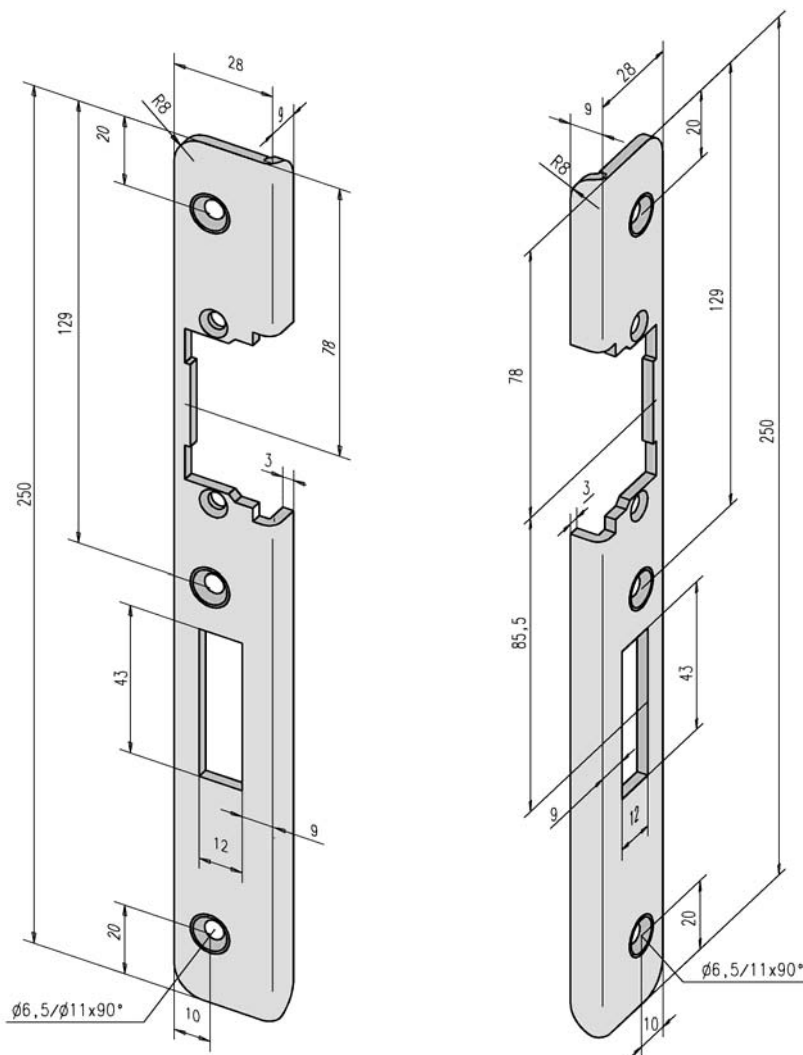
Folgende Türöffner passen zu den angegebenen Winkelschließblechen:

I16.II-----D11

I11U.II-----A71

I43.II-----Q14

I43M.II-----Q14



-----52535-04

DIN links Edelstahl
x-Maß 9,4 mm

-----52535-05

DIN rechts Edelstahl
x-Maß 9,4 mm

Die Schließblech-Reihe zum ProFix-System

Unser bisheriges ProFix-Schließblech-Programm haben wir um einige Modelle erweitert, die alle universal DIN links und DIN rechts verwendbar sind.

Flachschließbleche

Kürzbares Lappenschließblech

Gerne liefern wir Ihnen das Maß das Sie benötigen auch ab Werk.

Sprechen Sie uns dazu einfach an.

Schließblech-Farbe

Unsere Standardoberfläche ist Edelstahl.

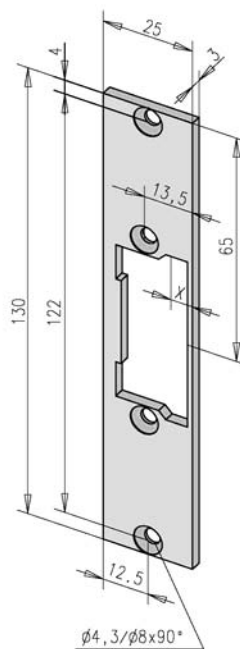
Die Varianten in grau und gold sind aber auf Anfrage möglich.

Schließbleche mit Riegelausschnitt

Eine Verwendbarkeit mit Riegelschaltkontakt ist generell möglich. Sprechen Sie uns für die technische Ausarbeitung bitte an.

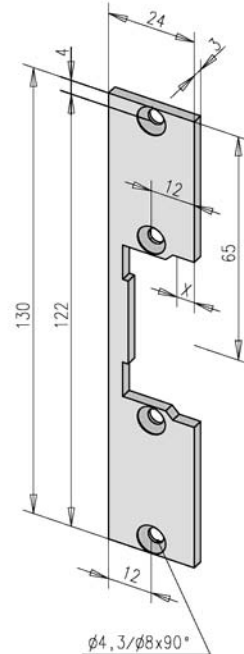
x-Maß = Falleneinlaufmaß

Das x-Maß bezeichnet den Abstand zwischen Zargenspiegel und Schlossfalle bzw. Türöffnerfalle (siehe Seite 6).



-----68835-01

DIN universal Edelstahl
x-Maß 6 mm

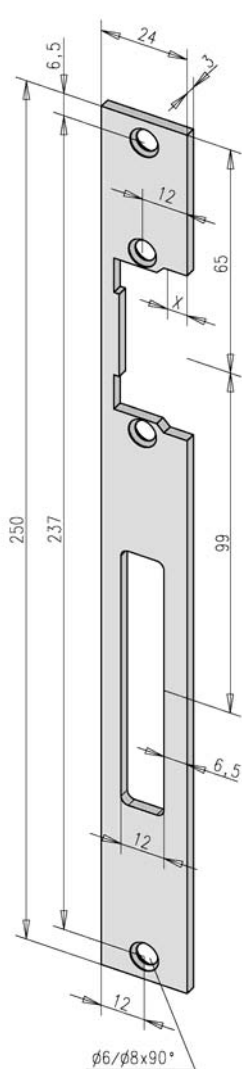


-----68935-01

DIN universal Edelstahl
x-Maß 4,5 mm

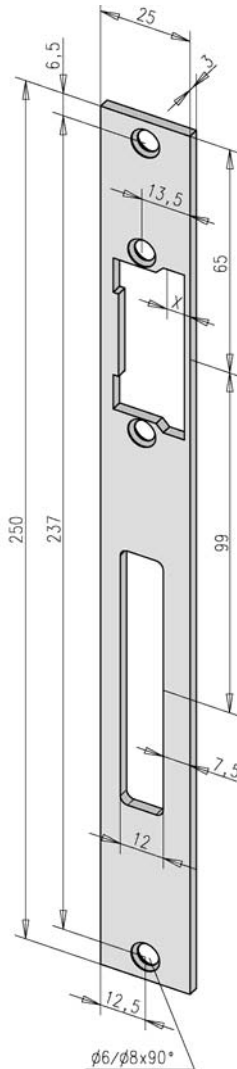
DIE SCHLIESSBLECHE

FLACHSCHLIESSBLECHE



-----69035-01

DIN universal Edelstahl
x-Maß 5 mm



-----69135-01

DIN universal Edelstahl
x-Maß 6 mm

Allgemeine Hinweise:

Alle Flachschießbleche sind **universal** für DIN links und DIN rechts verwendbar.

Die Standardoberfläche ist Edelstahl (35). Auf Anfrage ist auch Staubgrau oder Dukatengold möglich.

ÜBERSICHT

DIE GÄNGIGSTEN MODELLE

Bestell-Nr.	Spannung	ProFix		Arbeitsstrom	Ruhestrom	Entriegelungshebel	Diode	Rückmeldekontakt	Arretierungsfunktion	FAFIX +1 / -1 mm
		1	2							
Standard Austauschstück										
I 16.E.10-----00	—	●		—	—	●	—	—	—	●
I 16.E.13-----00	—		●	—	—	●	—	—	—	●
Standard										
I 16.10-----DII	6-12 V AC/DC	●		●	○				○	●
I 16.E.10-----DII	6-12 V AC/DC	●		●	○	●			○	●
I 16.20-----DII	6-12 V AC/DC	●		●	○	○		●	—	●
I 16.10-----RII	8-16 V AC/DC	●		●	○				○	●
I 16.E.10-----RII	8-16 V AC/DC	●		●	○	●			○	●
Standard										
I 16.50-----E4I	12 V DC 100% ED	●		●	○	○	●		—	●
I 16.60-----E4I	12 V DC 100% ED	●		●	○	○	●	●	—	●
I 16.50-----F4I	24 V DC 100% ED	●		●	○	○	●		—	●
I 16.60-----F4I	24 V DC 100% ED	●		●	○	○	●	●	—	●
Standard										
I 16.13-----DII	6-12 V AC/DC		●	●	○				○	●
I 16.E.13-----DII	6-12 V AC/DC		●	●	○	●			○	●
I 16.23-----DII	6-12 V AC/DC		●	●	○	○		●	—	●
I 16.13-----RII	8-16 V AC/DC		●	●	○				○	●
I 16.E.13-----RII	8-16 V AC/DC		●	●	○	●			○	●
Standard										
I 16.53-----E4I	12 V DC 100% ED		●	●	○	○	●		—	●
I 16.63-----E4I	12 V DC 100% ED		●	●	○	○	●	●	—	●
I 16.53-----F4I	24 V DC 100% ED		●	●	○	○	●		—	●
I 16.63-----F4I	24 V DC 100% ED		●	●	○	○	●	●	—	●
Rauchschutz										
I 11U10-----A7I	10-24 V AC/DC	●		●	—	—	●		—	●
I 11U20-----A7I	10-24 V AC/DC	●		●	—	—	●	●	—	●
I 11U10-----B7I	22-42 V AC/DC	●		●	—	—	●		—	●
I 11U20-----B7I	22-42 V AC/DC	●		●	—	—	●	●	—	●
Standard										
I 11U13-----A7I	10-24 V AC/DC		●	●	—	—	●		—	●
I 11U23-----A7I	10-24 V AC/DC		●	●	—	—	●	●	—	●
I 11U13-----B7I	22-42 V AC/DC		●	●	—	—	●		—	●
I 11U23-----B7I	22-42 V AC/DC		●	●	—	—	●	●	—	●

○ = optional zum jeweiligen Modell erhältlich, siehe Bestellschlüssel im Prospekt

ÜBERSICHT

DIE GÄNGIGSTEN MODELLE

Bestell-Nr.	Spannung	ProFix		Arbeitsstrom	Ruhestrom	Einregelungshebel	Diode	Rückmeldekontakt	Arretierungsfunktion	FAFIX +1,5 / -1 mm
		1	2							
Feuerschutz										
143.10-----Q14	12-24V AC/DC	●		●	–	–	●		–	●
143.20-----Q14	12-24V AC/DC	●		●	–	–	●	●	–	●
143M10-----Q14	12-24V AC/DC	●		●	–	–	●		–	●
143M20-----Q14	12-24V AC/DC	●		●	–	–	●	●	–	●
143.13-----Q14	12-24V AC/DC		●	●	–	–	●		–	●
143.23-----Q14	12-24V AC/DC		●	●	–	–	●	●	–	●
143M13-----Q14	12-24V AC/DC		●	●	–	–	●		–	●
143M23-----Q14	12-24V AC/DC		●	●	–	–	●	●	–	●
Fluchttür										
332.208-----E9I	12 V DC	●		–	●	–	●	●	–	●
332.208-----F9I	24 V DC	●		–	●	–	●	●	–	●
332.238-----E9I	12 V DC		●	–	●	–	●	●	–	●
332.238-----F9I	24 V DC		●	–	●	–	●	●	–	●
Zubehör für Fluchttüröffner										
	Artikelbeschreibung	Stulpabmessungen								
7480-----E00	Koppelrelais 7480 für 12V	–								
7480-----F00	Koppelrelais 7480 für 24V	–								
807-10-----00	Fallengegenschloss 807-10	110mmx24mm, eckig								
807-11-----00	Fallengegenschloss 807-11	135mmx20mm, eckig								
807-12-----00	Fallengegenschloss 807-12	110mmx24mm, rund								
807-13-----00	Fallengegenschloss 807-13	110mmx20mm, rund								

Gâches électriques

A p r i o r t a e l e t t r i c i

Elektro-Türöffner

Electric strikes

Cerraderos eléctricos

ASSA ABLOY
Sicherheitstechnik GmbH
Bildstockstraße 20
72458 Albstadt
DEUTSCHLAND
Tel. +49 7431 123-0
Fax +49 7431 123-240
albstadt@assaabloy.de
www.assaabloy.de



effeff, 1936 als Werkstatt für Feinmechanik und Elektrotechnik gegründet, hat sich durch seine konsequente Produktpolitik zum Weltmarktführer für elektromechanische Verriegelungstechnik entwickelt. Elektro-Türöffner, Elektro-Riegel, Sicherheitsschlösser, Zutrittskontrollsysteme, Elektro-Haftmagnete, Rettungswegtechnik, Drehtürantriebe, Feststellenanlagen für Feuerschutzabschlüsse und Steuerelemente zählen zu den effeff-Produkten, die heute aus Albstadt auf der Schwäbischen Alb in über 75 Länder der Welt exportiert werden.

IKON, 1926 als ZEISS IKON AG gegründet, ist in Deutschland eine der führenden Marken für Schließzylinder, Schließanlagen und Zusatzsicherungen. Unsere Produkte und Lösungen, zu denen längst auch mechatronische Schließzylinder, Zutrittskontrollsysteme, Fluchttürtechnik, Türbeschläge und Türschließer sowie eine Vielzahl von Zusatzschlössern und -sicherungen gehören, sind state-of-the-art. Sie schützen Menschen und Werte.

Das Unternehmen **ASSA ABLOY Sicherheitstechnik GmbH**. Seit 2005 werden die Marken IKON und effeff, deren unterschiedliche Produktprogramme sich bestens ergänzen, in einem gemeinsamen Unternehmen entwickelt, produziert und vertrieben. Damit sind wir in der Lage, unseren Kunden umfassende und komplexe Systemlösungen für den privaten, gewerblichen und öffentlichen Bereich anzubieten.

ASSA ABLOY ist der weltweit führende Hersteller und Lieferant von Schließlösungen und Sicherheitssystemen, die den hohen Ansprüchen der Kunden an Sicherheit, Schutz und Benutzerfreundlichkeit gerecht werden. Mit etwa 30.000 Mitarbeitern erwirtschaftet die Gruppe einen Jahresumsatz von ca. 3 Milliarden Euro.