

Gâches électriques

Apriporta elettrici

Elektro-Türöffner

Electric strikes

Elektrozaczepy

Cerraderos eléctricos

ELEKTROZACZEPY Z SYSTEMEM PROFIX

Zalety nowego rozwiązania:

Funkcja FaFix z zapadką promieniową.

W dotychczasowych rozwiązaniach do drzwi bezprzylgowych mogły być stosowane blachy zaczepowe z wyslizgiem i prowadzeniem zapadki, które współpracowały tylko z elektrozaczepami bez funkcji FaFix. Rozwiązanie to nie dawało możliwości regulacji doszczelnienia drzwi z powodu stałej zapadki w elektrozaczepie.

Nowe rozwiązanie ProFix umożliwia stosowanie elektrozaczepów z zapadką promieniową z funkcją FaFix w celu optymalnej regulacji doszczelnienia oraz zintegrowanym w elektrozaczepie wyslizgiem.



Nowy efekt wizualny.

Zastosowanie nowej blachy kątowej do elektrozaczepów w systemie ProFix w drzwiach z przylgą umożliwia całkowite jej zakrycie przy zamkniętych drzwiach.

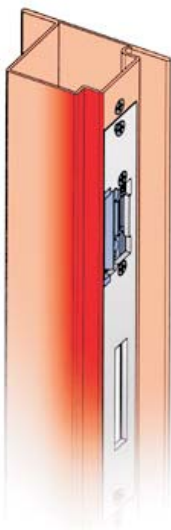


Zaleta:

Niewidoczna blacha zaczepowa przy zamkniętych drzwiach.

Bez utraty szczelności.

Oprócz wizualnych korzyści w ościeżnicy nie ma tradycyjnego wycięcia na zapadkę zamka. Drzwi są lepiej uszczelnione dzięki ciągłej uszczelce.



Oszczędności w magazynie:

Mniejsza liczba wariantów blach zaczepowych.

W systemie ProFix blachy zaczepowe są płaskie i występują zawsze w wersji uniwersalnej. Nadają się do drzwi lewych i prawych. Dzięki temu na magazynie nie musimy trzymać oddzielnych stanów magazynowych dla wersji lewo i prawostronnej.

Wyjątek stanowią blachy kątowe.

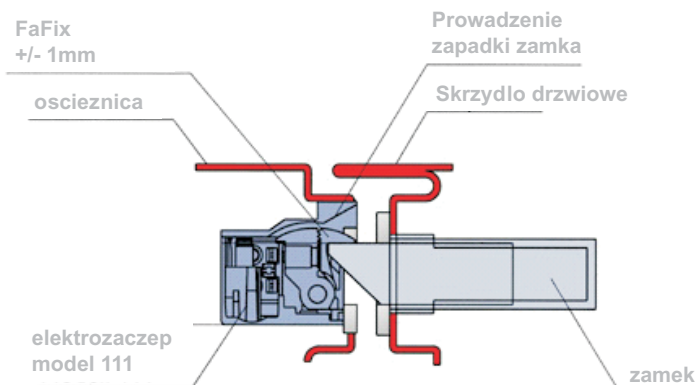
Sześć nowych blach zaczepowych w systemie ProFix zastępuje poprzednie blachy zaczepowe z wyslizgiem i prowadzeniem zapadki.

Innowacyjna koncepcja.

Elektrozaczepy z zapadką promieniową serii 116 w systemie ProFix wyposażone są fabrycznie w system wyslizgu zapadki zamka.

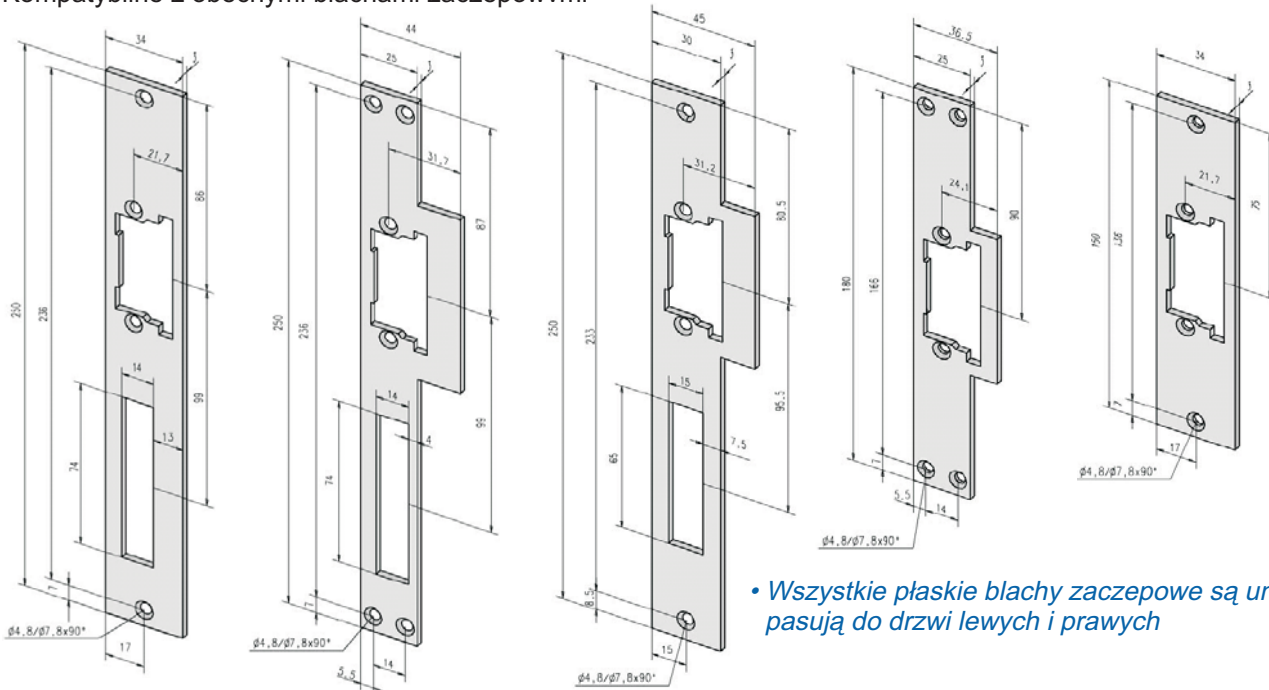
Dzięki temu rozwiązaniu uzyskujemy nowe korzyści:

- przystosowanie do uniwersalnych płaskich blach zaczepowych (jedna blacha do drzwi lewych i prawych),
- brak wycięcia na zapadkę zamka (większa szczelność),
- przylga drzwiowa skutecznie zasłania dostęp do zapadki zamka (lepsze zabezpieczenie antywłamaniowe),
- mniejsza czasochłonność przy obróbce ościeżnicy,
- lepszy efekt wizualny (drzwi z zewnątrz są wykonane jak bez elektrozaczepu ze standardową blachą zaczepową do zamka).



Płaskie blachy zaczepowe

Kompatybilne z obecnymi blachami zaczepowymi



• Wszystkie płaskie blachy zaczepowe są uniwersalne pasują do drzwi lewych i prawych

-----520

-----521

-----523

-----524

-----522

DLA PŁASKICH BLACH ZACZEPOWYCH

Dostępne opcje dla elektrozaczepów z zapadką promieniową w systemie ProFix

Model	Mechaniczne odblokowanie	Opcje	Blacha zaczepowa	Kolor Materiał	Napięcie zasilania (dla el. 111 patrz poniżej)	Stronność
111E.10		Standard	520 HZF	35 st. nierdz.	D16-12 V	1 UNI
116.20		RR	521 Lap		R18-16 V	
126.50		Dioda 05	522 kF		E4 12 V 100% ED	
136.60		RR + Dioda	523 Lap		F1 24 V	
Model 119 na zapytanie			524 Lap		F4 24 V 100% ED	
					E9rewersyjny 12 V (136)	
					F9rewersyjny 24 V (136)	

Napięcie zasilania dla modelu 111

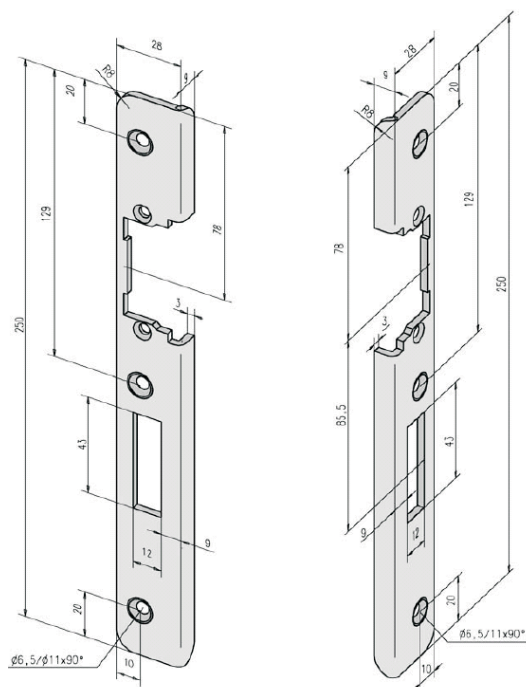
Y1 10-16 V

E4 12 V 100% ED

F1 24 V

F4 24 V 100% ED

Kątowe blachy zaczepowe

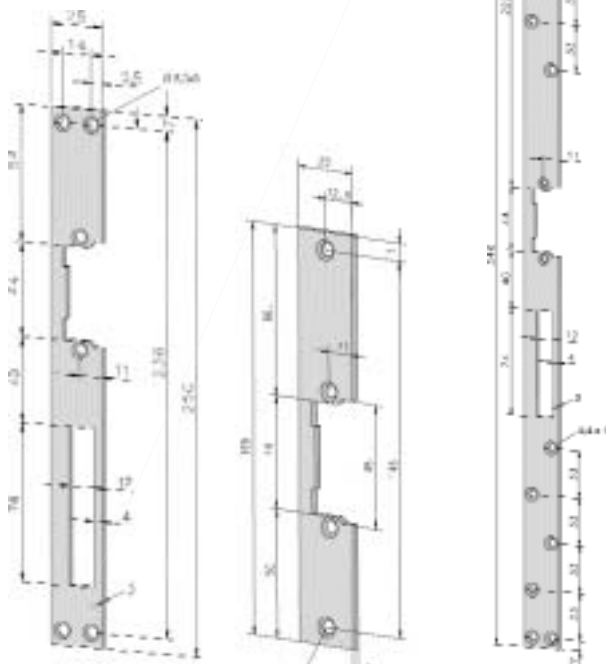


-----525...-4

-----525...-5

Standardowe blachy zaczepowe

Inne blachy dostępne na zapytanie



-----021

-----120

-----013

DLA KĄTOWYCH
BLACH ZACZEPOWYCH


Dostępne opcje dla elektrozaczepek z zapadką promieniową w systemie ProFix

Model	Mechaniczne odblokowanie	Opcje	Blacha zaczepowa	Kolor Materiał	Napięcie zasilania (dla el. 111 patrz poniżej)	Stronność
111	E	.11 Standard	525 iW	35 st. nierdz.	D1 6-12 V	4 lewy
116		.21 RR			R18-16 V	5 prawy
126		.51 Dioda 05			E4 12 V 100% ED	
136		.61 RR + Dioda			F424 V 100% ED	
Model 119 na zapytanie					E9 rewersyjny 12 V (136)	
					F9 rewersyjny 24 V (136)	

DLA STANDARDOWYCH
BLACH ZACZEPOWYCH

Dostępne opcje dla elektrozaczepek z zapadką promieniową w systemie ProFix

Model	Mechaniczne odblokowanie	Opcje	Blacha zaczepowa	Kolor Materiał	Napięcie zasilania (dla el. 111 patrz poniżej)	Stronność
111	E	.12 Standard	021 HZ	35st. nierdz.	D1 6-12 V	1 UNI
116		.22 RR	120 kl	02szara	R18-16 V	4 lewy
126		.52 Dioda 05	013 SiHZ	40 ocynk	E4 12 V 100% ED	5 prawy
136		.62 RR + Dioda			F424 V 100% ED	
Model 119 na zapytanie					E9 rewersyjny 12 V (136)	
					F9 rewersyjny 24 V (136)	



ProFix: zapadka promieniowa FaFix z wyślizgiem zapadki zamka

Elektrozaczepty effeff z zapadką promieniową mają przesuniętą oś obrotu w stosunku do elektrozaczeptów z klasyczną zapadką. Dzięki temu przy otwieraniu zapadka elektrozaczeptu nie wychyla się poza obudowę elektrozaczeptu a jedynie porusza się po własnym obrysie wchodząc w obudowę.

System ProFix umożliwia w pełni wykorzystanie zalet zapadki promieniowej.

W systemie ProFix wyślizg zapadki zamka nie jest częścią blachy zaczepowej tylko stanowi integralną część elektrozaczeptu. Zasada działania tego rozwiązania polega na tym, że w momencie odblokowania zapadka elektrozaczeptu ugina się pod naporem otwieranych drzwi, po czym następuje wypchnięcie zapadki zamka po płaszczyźnie wyślizgu na powierzchnię blachy zaczepowej.

System ProFix to również korzyści dla instalatorów. W celu zamontowania elektrozaczeptu należy jedynie wyciąć otwór na elektrozaczept bez konieczności podcinania ościeżnicy od czoła drzwi.

System FaFix oferuje możliwość regulacji zapadki po montażu drzwi co znacznie redukuje czas prawidłowego montażu.

Gâches électriques

Apriporta elettrici

Elektro-Türöffner

Electric strikes

Elektrozaczepy

Cerraderos eléctricos

effeff Fritz Fuss GmbH & Co.
Kommanditgesellschaft auf Aktien
Bildstockstraße 20
72458 Albstadt
GERMANY
Tel. +497431123-0
Fax +497431123-240
inf@effeff.com
www.effeff.com

2.1901-0680G000