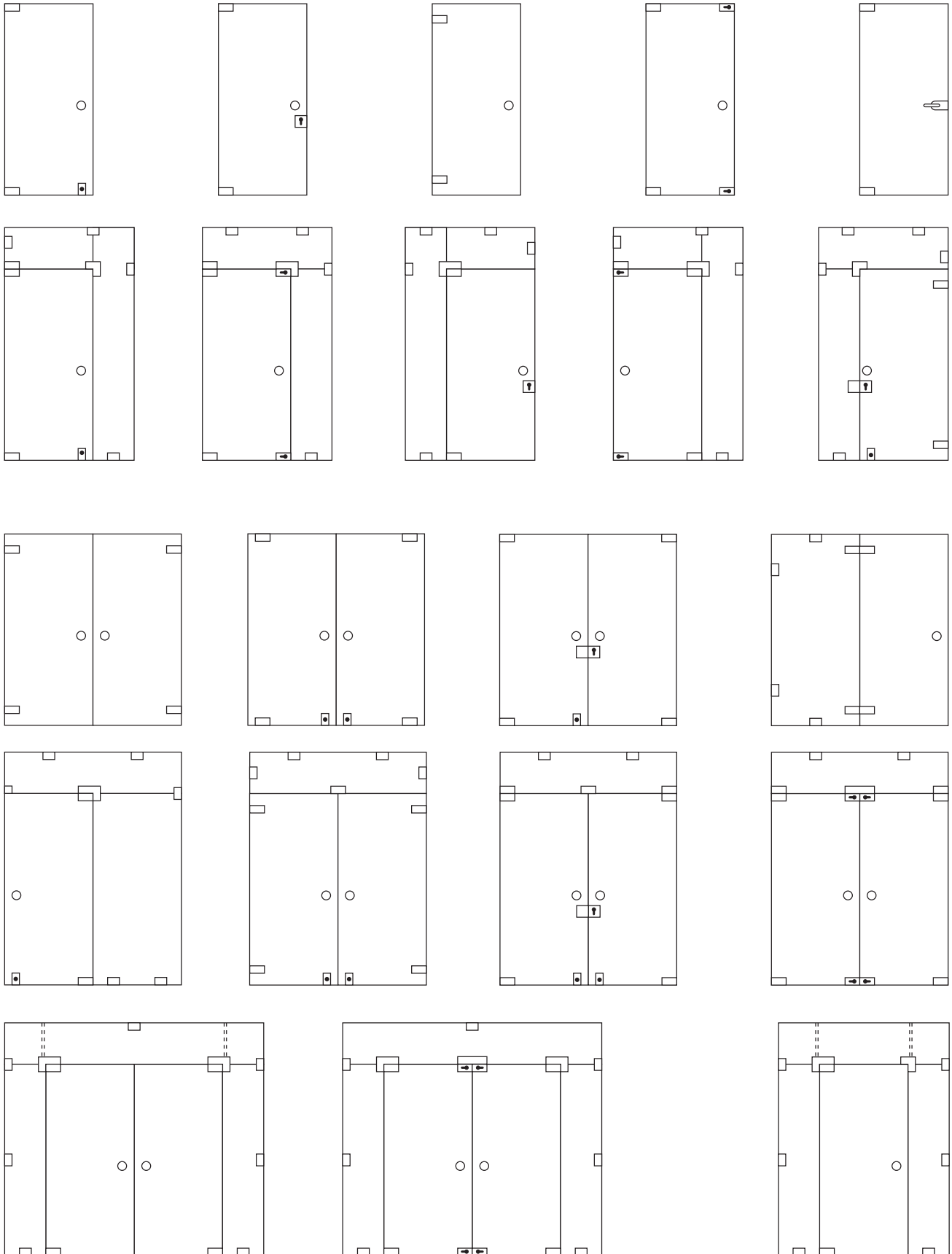


TIPI DI VETRATE

TYPE DE VITRAGE

GLASS DOOR ASSEMBLIES

TIPOS DE CRISTALERA

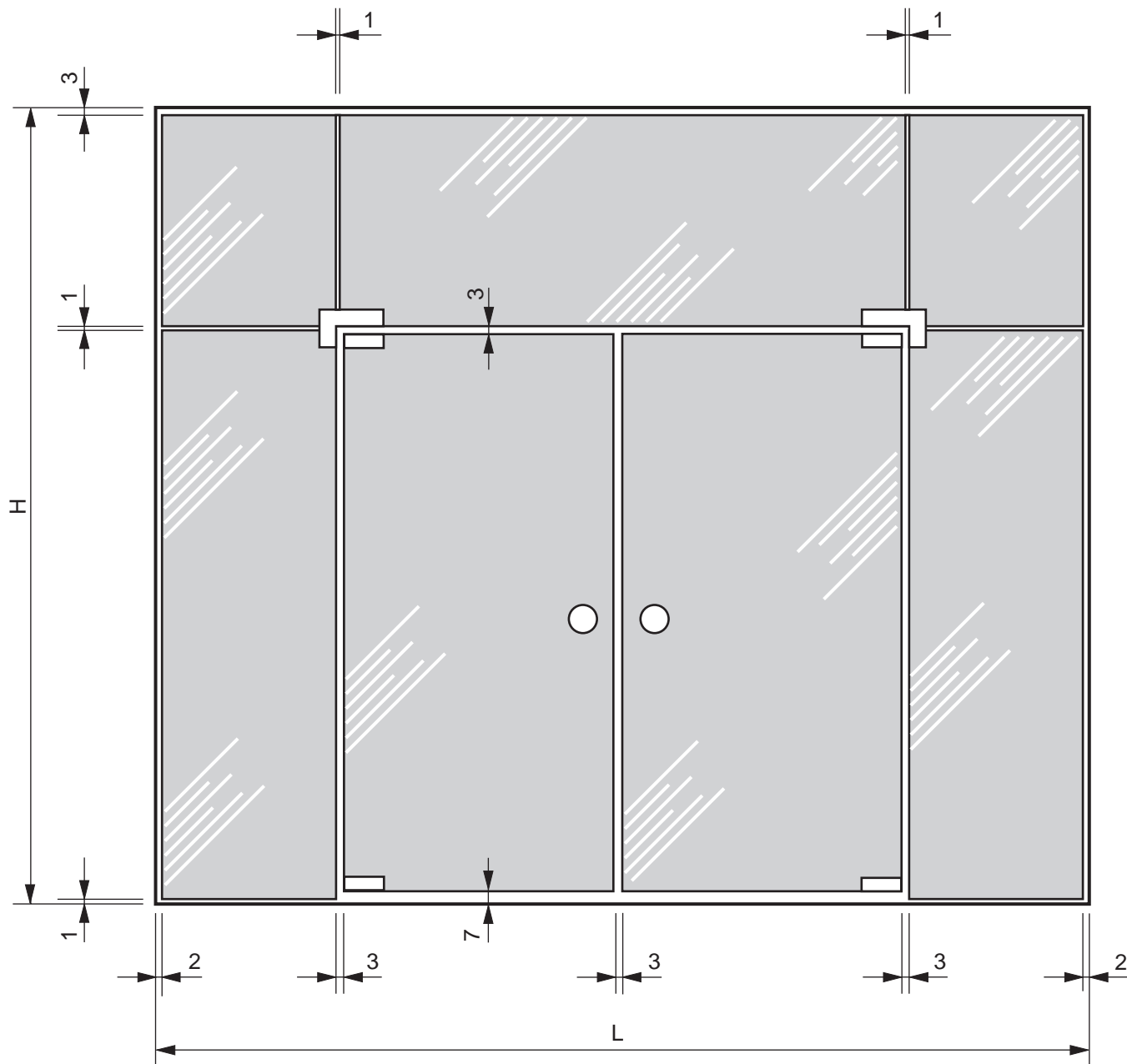


LUCI CONSIGLIATE

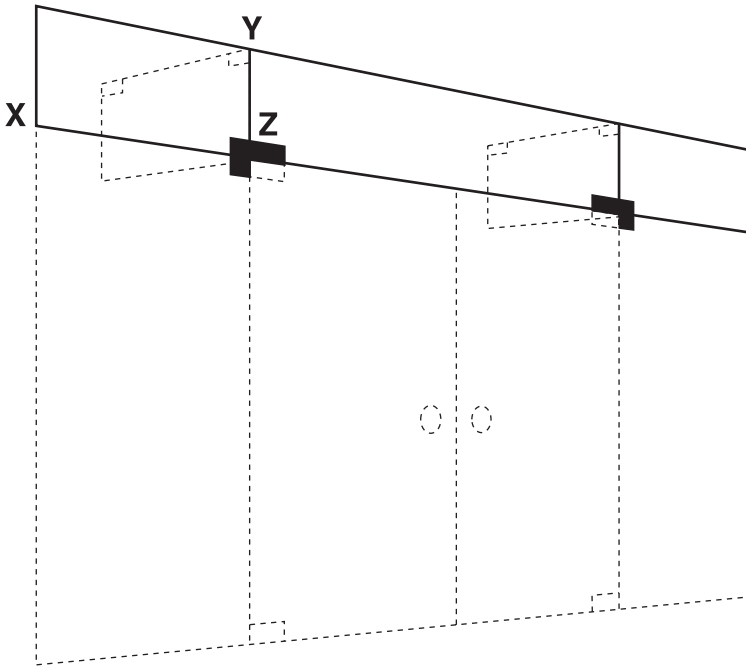
JEUX RECOMMANDES

RECOMMENDED CLEARANCES

HOLGURAS ACONSEJADAS



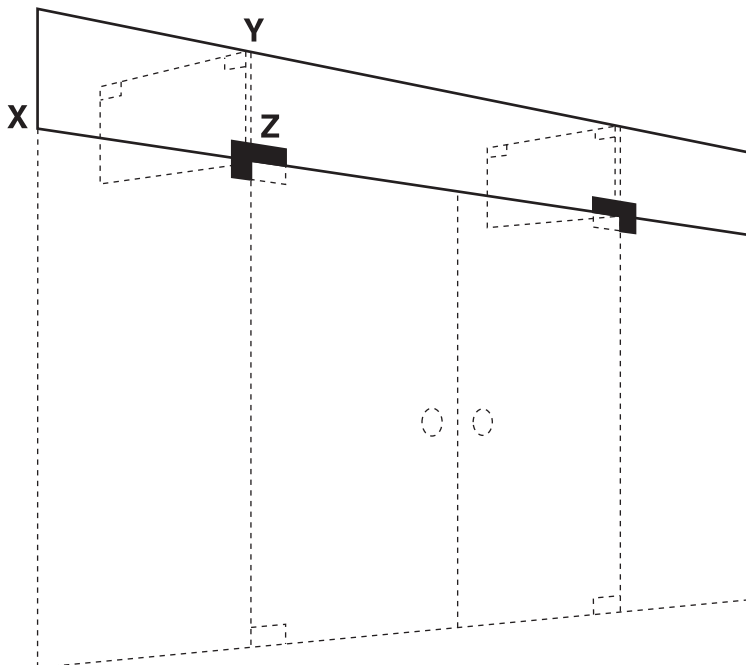
**CONTROVENTATURA NECESSARIA SE:**  
 STABILIZING FIN NECESSARY IF:  
 CONTREVENTEMENT NECESSAIRE SI:  
 COSTILLA DE REFUERZO NECESARIA SI:



$$\begin{cases} XZ + YZ > 1400 \text{ mm.} \\ XZ > 400 \text{ mm.} \end{cases}$$

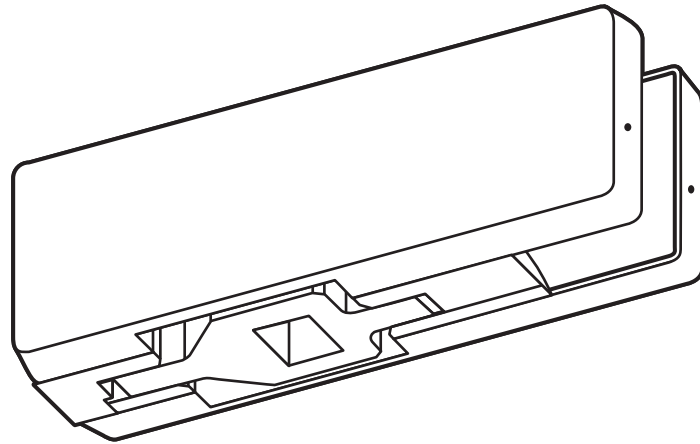
$$\begin{cases} XZ + YZ > 1400 \text{ mm.} \\ YZ > 400 \text{ mm.} \end{cases}$$

**CONTROVENTATURA NECESSARIA SE:**  
 STABILIZING FIN NECESSARY IF:  
 CONTREVENTEMENT NECESSAIRE SI:  
 COSTILLA DE REFUERZO NECESARIA SI:

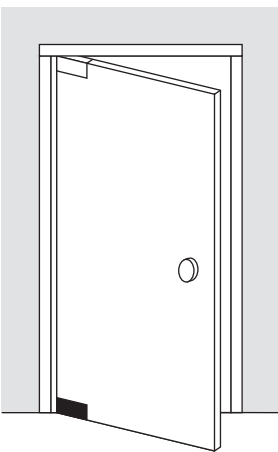


$$\begin{cases} XZ + YZ > 1600 \text{ mm.} \\ XZ > 400 \text{ mm.} \end{cases}$$

$$\begin{cases} XZ + YZ > 1600 \text{ mm.} \\ YZ > 400 \text{ mm.} \end{cases}$$



V 500

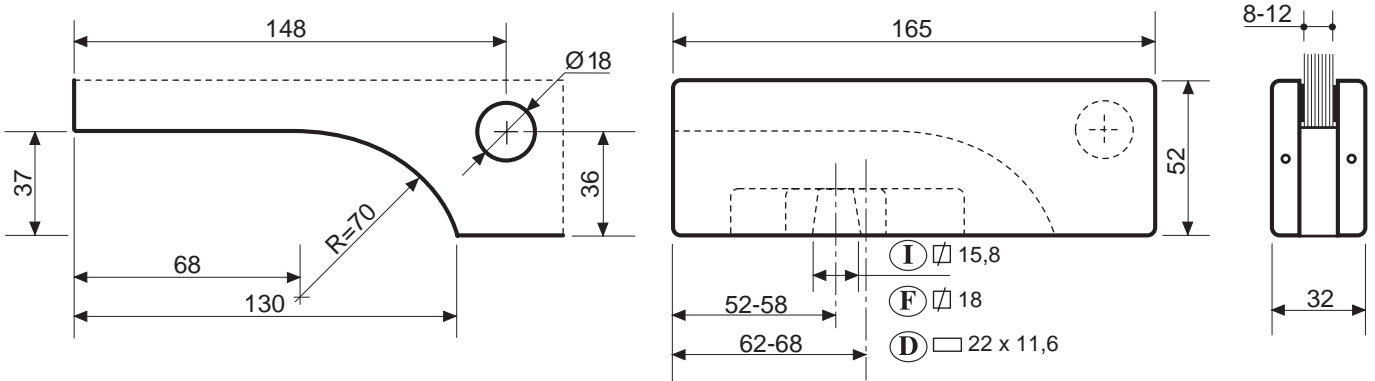
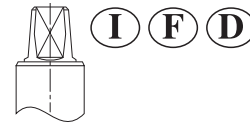


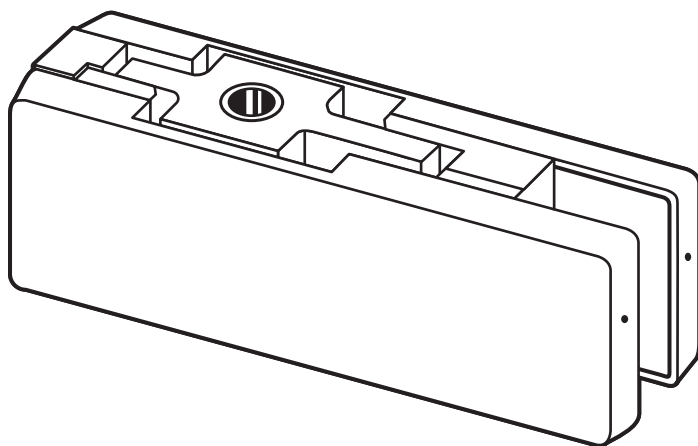
**CERNIERA INFERIORE PER PORTE A DOPPIA AZIONE.**

**BOTTOM HINGE FOR CENTRE-HUNG DOORS.**

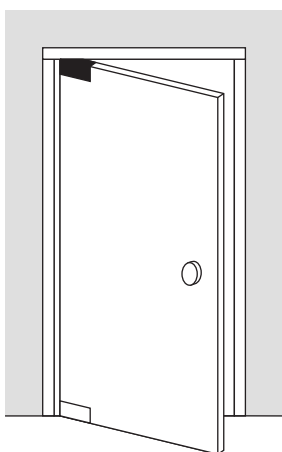
**PENTURE BASSE POUR PORTES A DOUBLE ACTION.**

**BISAGRA INFERIOR PARA PUERTAS DE VAIVEN.**





V 501

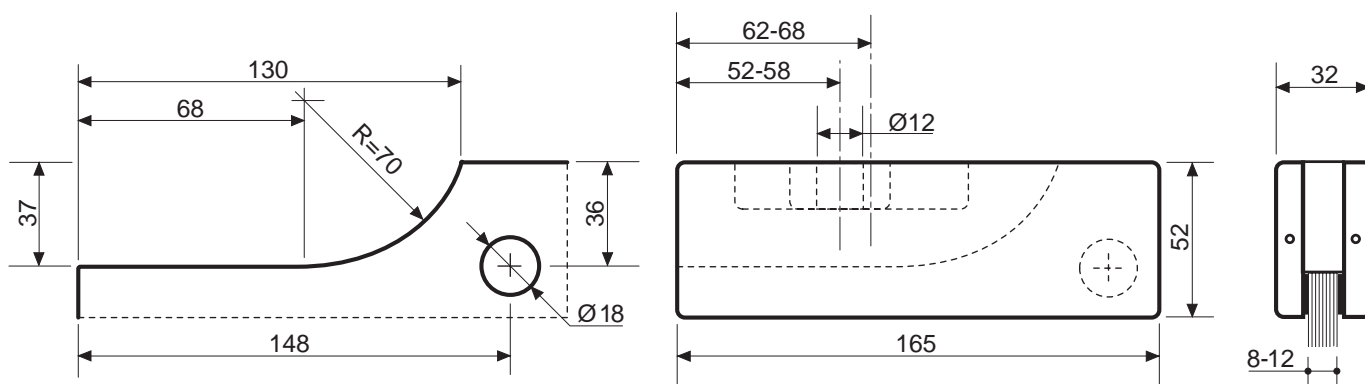


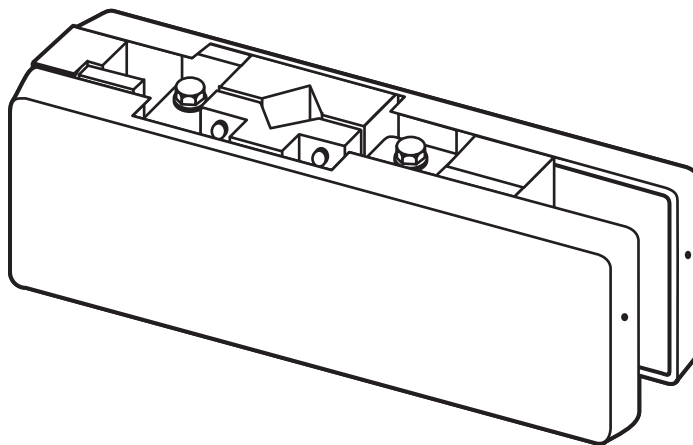
**CERNIERA SUPERIORE PER PORTE A DOPPIA AZIONE.**

TOP HINGE FOR CENTRE-HUNG DOORS.

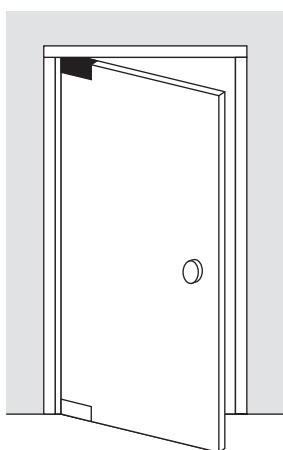
PENTURE HAUTE POUR PORTES A DOUBLE ACTION.

BISAGRA SUPERIOR PARA PUERTAS DE VAIVEN.





V 534

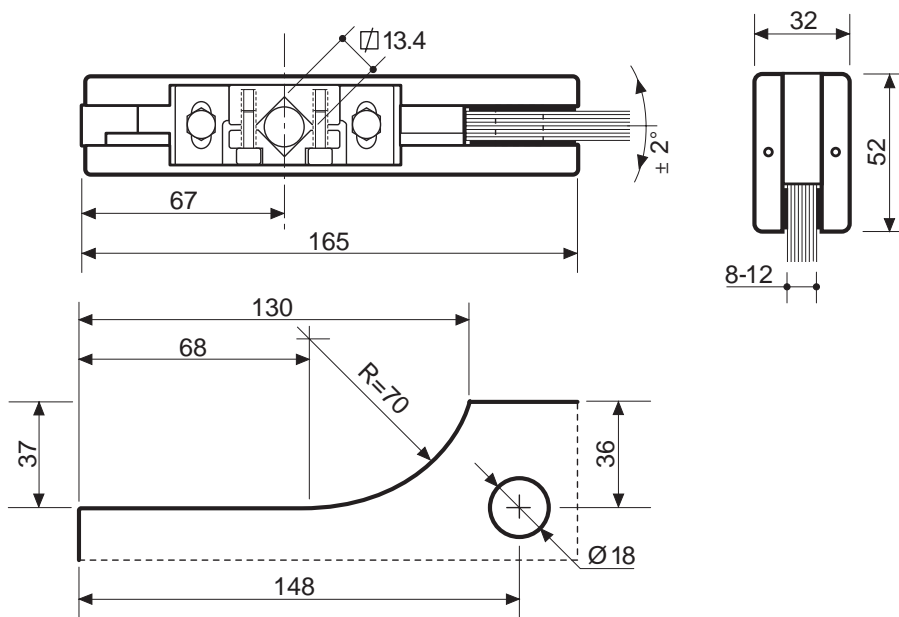


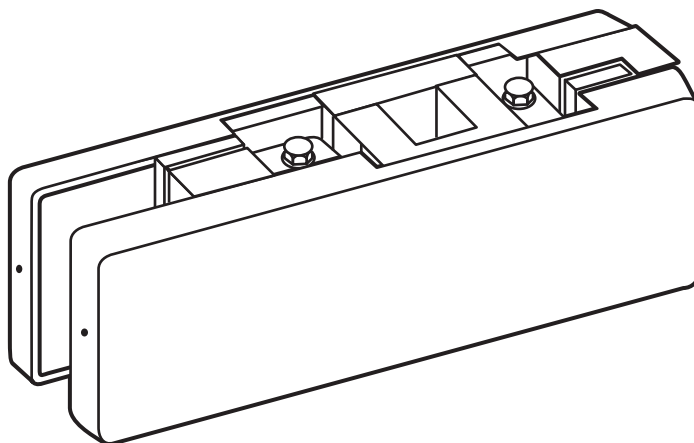
**CERNIERA SUPERIORE PER PORTE DOPPIA AZIONE CON CHIUDIPORTA NASCOSTO IN ALTO SERIE 5850.**

TOP HINGE FOR CENTRE - HUNG DOORS EQUIPPED WITH TRANSOM CLOSERS SERIES 5850.

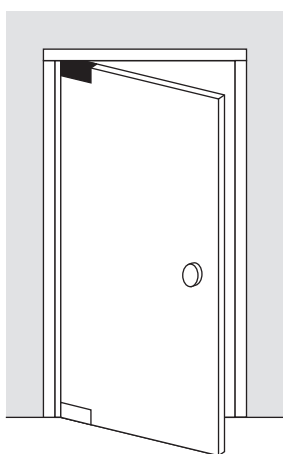
PENTURE HAUTE POUR PORTES A DOUBLE ACTION AVEC FERMEPORTE ENCASTRE EN HAUT SERIE 5850.

BISAGRA SUPERIOR PARA PUERTAS DE VAIVEN CON CIERRAPUERTAS ALOJADOS EN EL MARCO SERIE 5850.





V 535

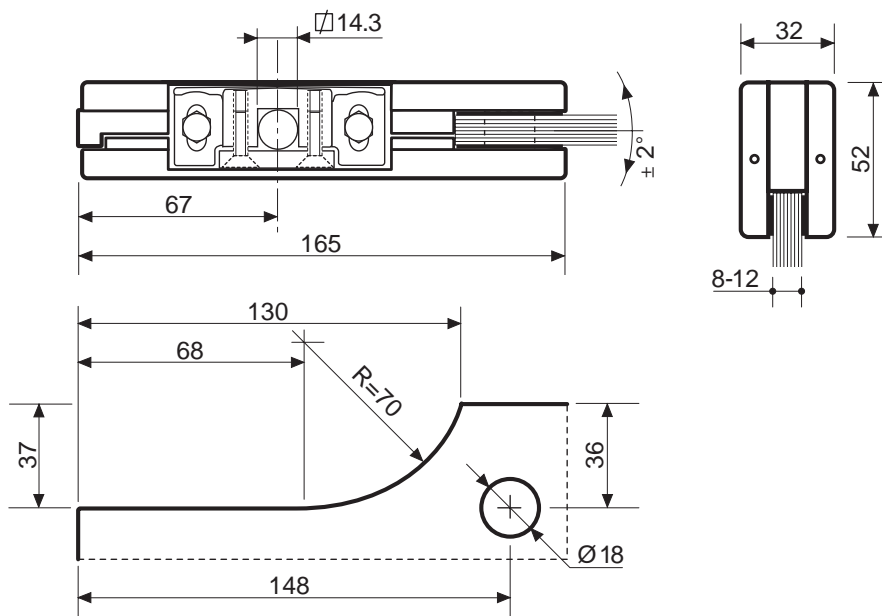


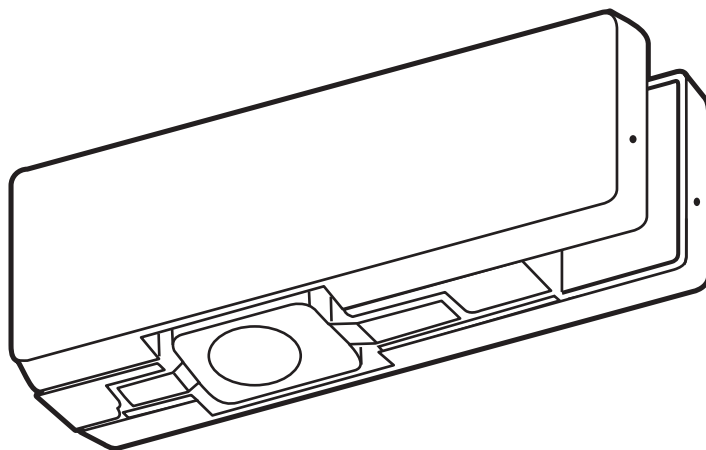
**CERNIERA SUPERIORE PER PORTE DOPPIA AZIONE CON CHIUDIPORTA NASCOSTO IN ALTO SERIE 5600 - 5750.**

TOP HINGE FOR CENTRE - HUNG DOORS EQUIPPED WITH TRANSM CLOSERS SERIES 5600 - 5750.

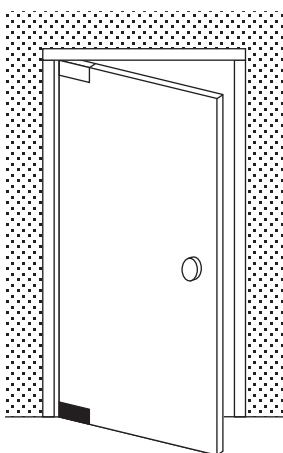
PENTURE HAUTE POUR PORTES A DOUBLE ACTION AVEC FERMEPORTE ENCASTRE EN HAUT SERIE 5600 - 5750.

BISAGRA SUPERIOR PARA PUERTAS DE VAIVEN CON CIERRAPUERTAS ALOJADOS EN EL MARCO SERIE 5600 - 5750.





V 536

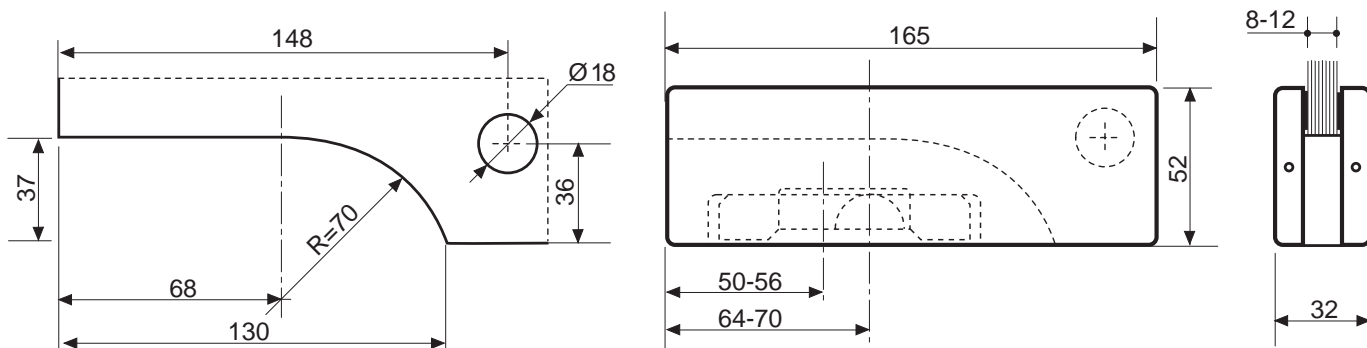


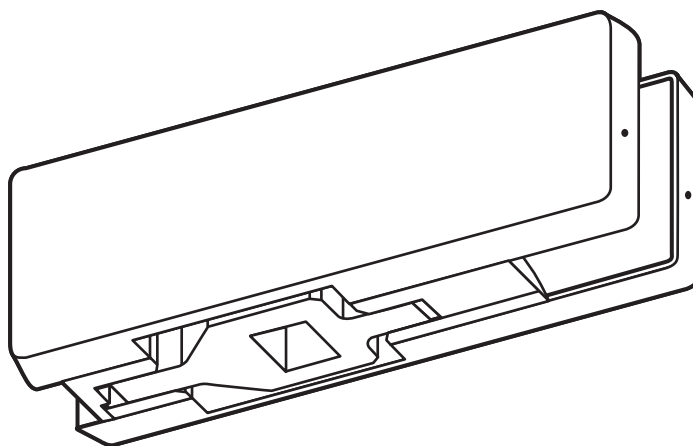
**CERNIERA INFERIORE A DOPPIA AZIONE PER PERNO SEMISFERICO INFERIORE V311**

BOTTOM HINGE FOR DOME FLOOR PIVOT V311

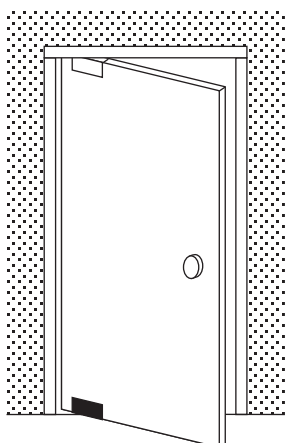
PENTURE BASSE POUR PIVOT COUPOLE V311

BISAGRA INFERIOR PARA PERNIO V311





V 200

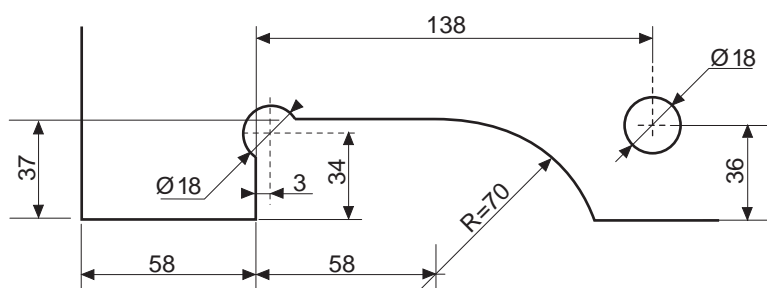
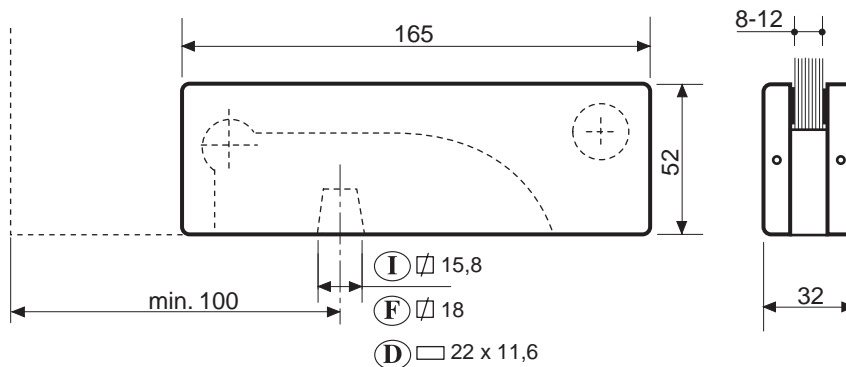
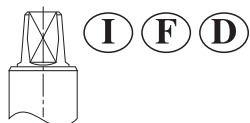


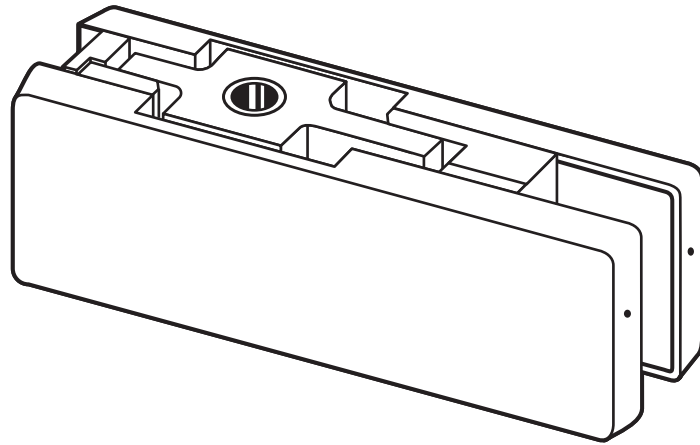
**CERNIERA INFERIORE PER PORTE A DOPPIA AZIONE CON PUNTO DI ROTAZIONE VARIABILE MIN. 100 MM.**

**BOTTOM HINGE FOR DOUBLE ACTION DOORS WITH VARIABLE PIVOT POINT, MIN. 100 MM.**

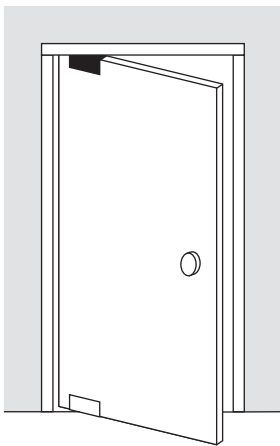
**PENTURE BASSE POUR PORTES A DOUBLE ACTION A ROTATION DEPLACEE VARIABLE MIN. 100 MM.**

**BISAGRA INFERIOR PARA PUERTAS DE VAIVEN CON PUNTO DE GIRO MIN. 100 MM.**





V 201

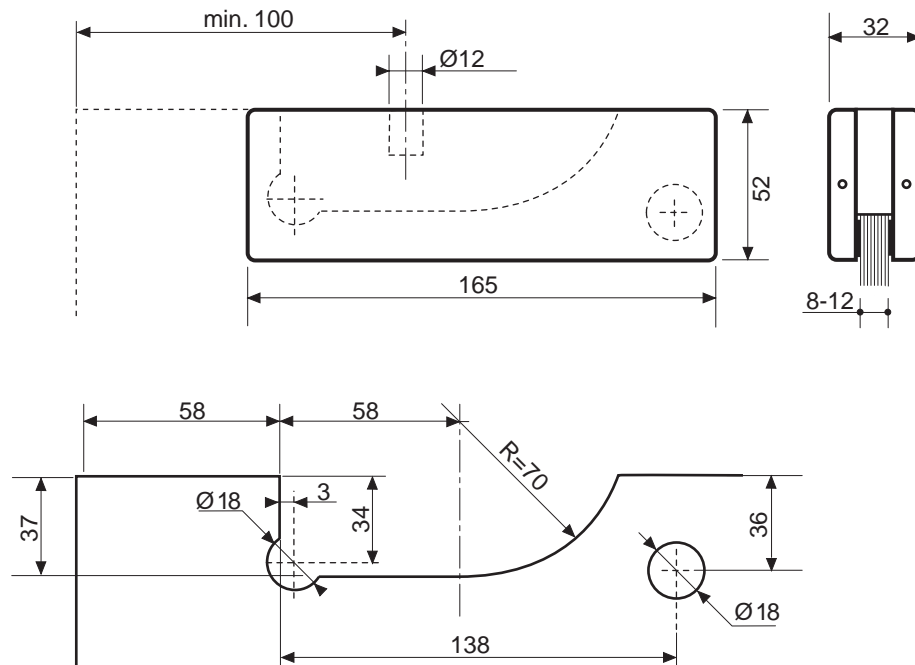


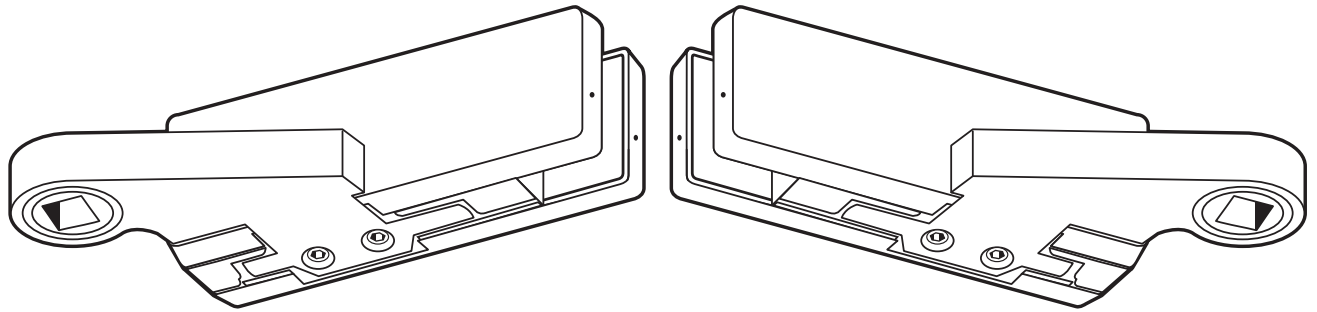
**CERNIERA SUPERIORE PER PORTE A DOPPIA AZIONE CON PUNTO DI ROTAZIONE VARIABILE MIN. 100 MM.**

TOP HINGE FOR DOUBLE ACTION DOORS WITH VARIABLE PIVOT POINT MIN. 100 MM.

PENTURE HAUTE POUR PORTES A DOUBLE ACTION A ROTATION DEPLACEE VARIABLE MIN. 100 MM.

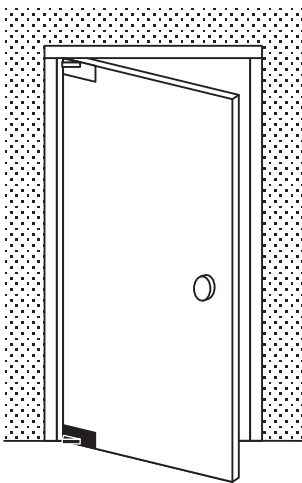
BISAGRA SUPERIOR PARA PUERTAS DE VAIVEN CON PUNTO DE GIRO MIN. 100 MM.





V 120

V 130

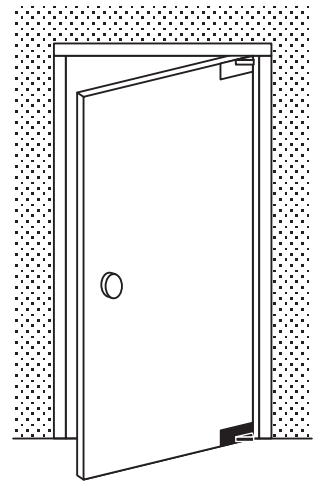


**CERNIERA INFERIORE DECENTRATA PER  
PORTE A BATTENTE**

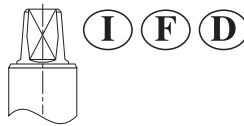
OFF-SET BOTTOM HINGE FOR  
SINGLE ACTION DOORS

PENTURE BASSE DEPORTÉE POUR  
PORTES BATTENTES

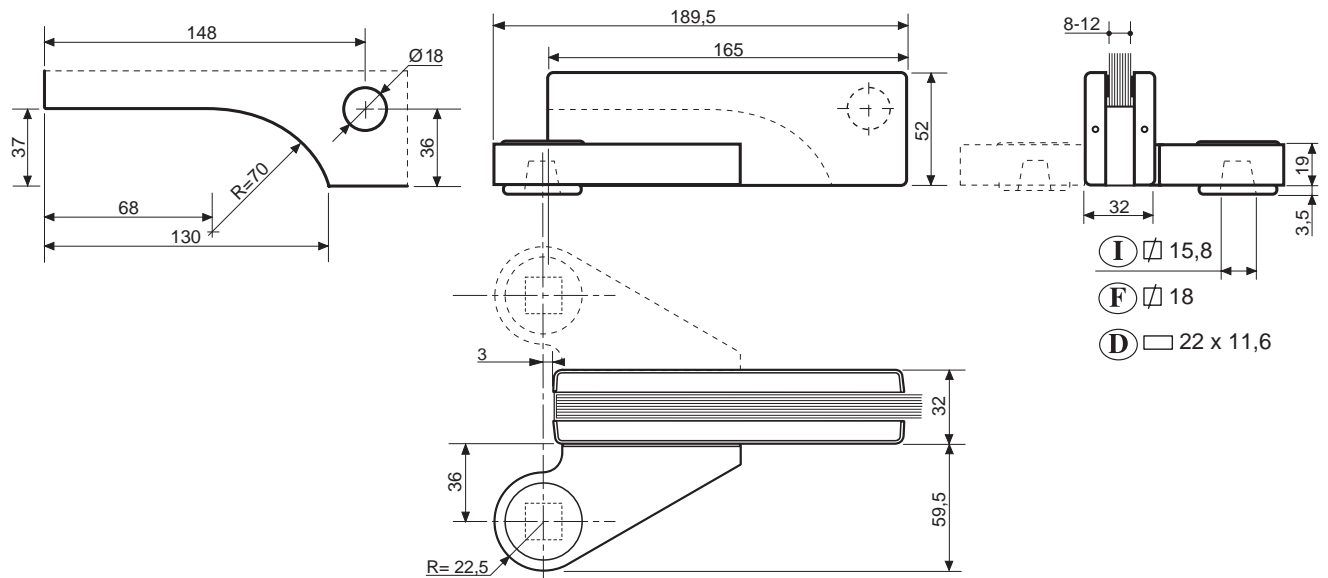
BISAGRA INFERIOR DESPLAZADA  
PARA PUERTAS BATIENES

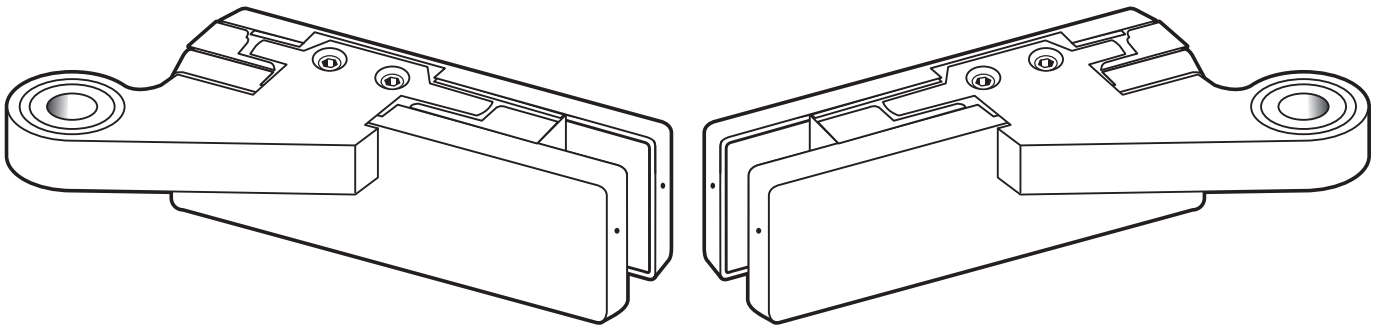


**V 120**  
**PORTE DESTRE / RIGHT DOORS**  
PORTES DROITES / PUERTAS DERECHAS



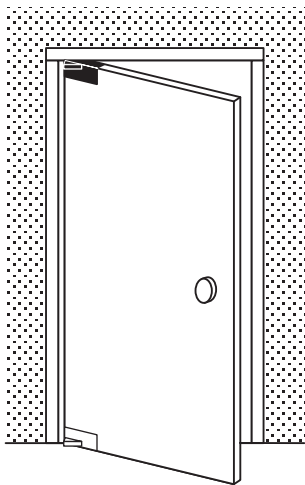
**V 130**  
**PORTE SINISTRE / LEFT DOORS**  
PORTES GAUCHES / PUERTAS IZQUIERDAS





V 121

V 131

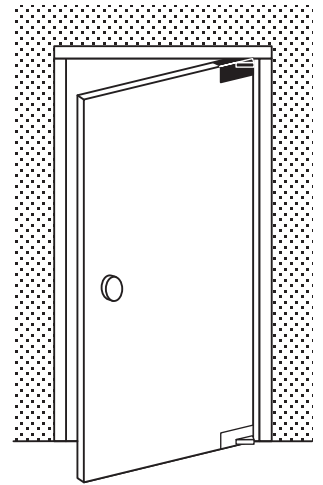


**CERNIERA SUPERIORE DECENTRATA PER PORTE A BATTENTE**

OFF-SET TOP HINGE FOR SINGLE ACTION DOORS

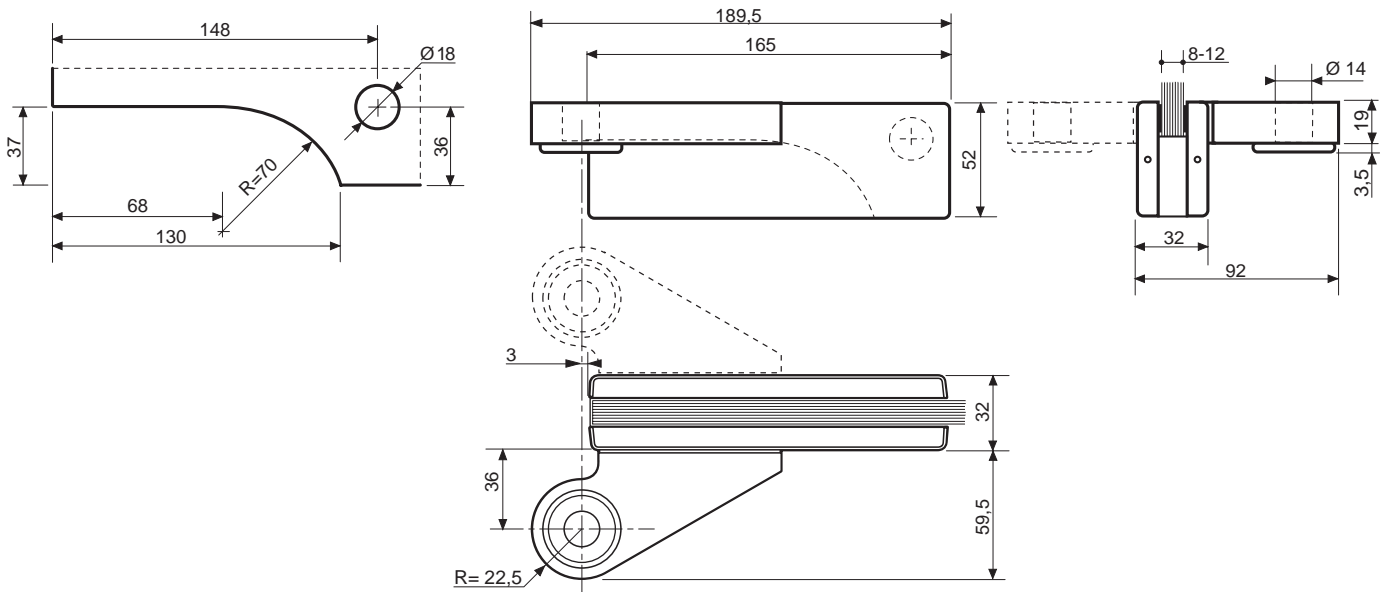
PENTURE HAUTE DEPORTÉE POUR PORTES BATTENTES

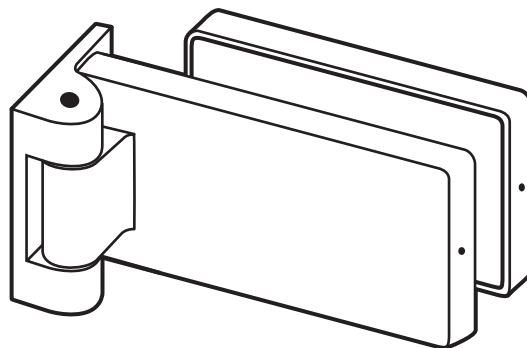
BISAGRA SUPERIOR DESPLAZADA PARA PUERTAS BATTENTES



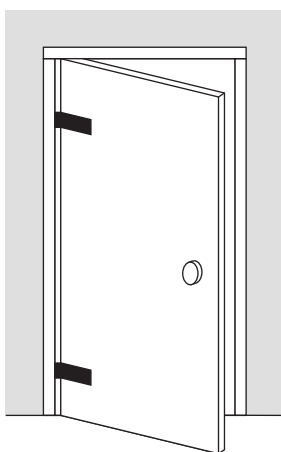
**V 121**  
**PORTE DESTRE / RIGHT DOORS**  
 PORTES DROITES / PUERTAS DERECHAS

**V 131**  
**PORTE SINISTRE / LEFT DOORS**  
 PORTES GAUCHES / PUERTAS IZQUIERDAS





V 505

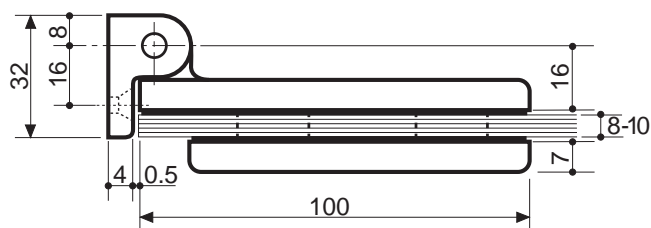
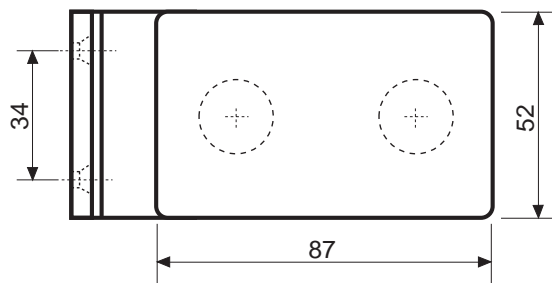
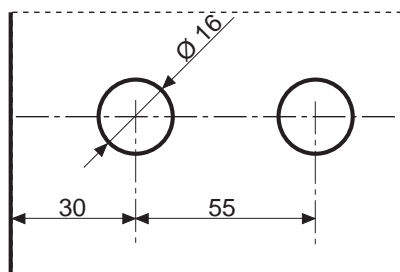


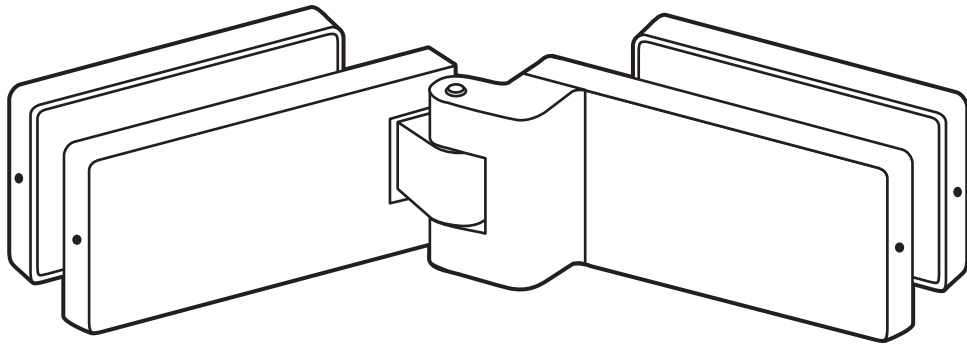
**CERNIERA PER PORTE "CLARIT"  
AD AZIONE SINGOLA CON CORPO  
ANODIZZATO.**

PATCH-HINGE FOR SINGLE ACTING  
DOORS WITH ANODIZED BODY.

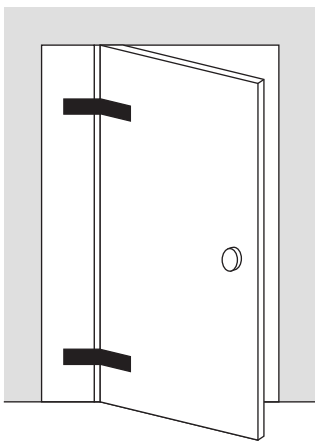
PAUMELLE POUR PORTES "CLARIT"  
AVEC CORPS ANODISÉ.

BISAGRA PARA PUERTAS "CLARIT"  
CON CUERPO ANODIZADO.





V 507

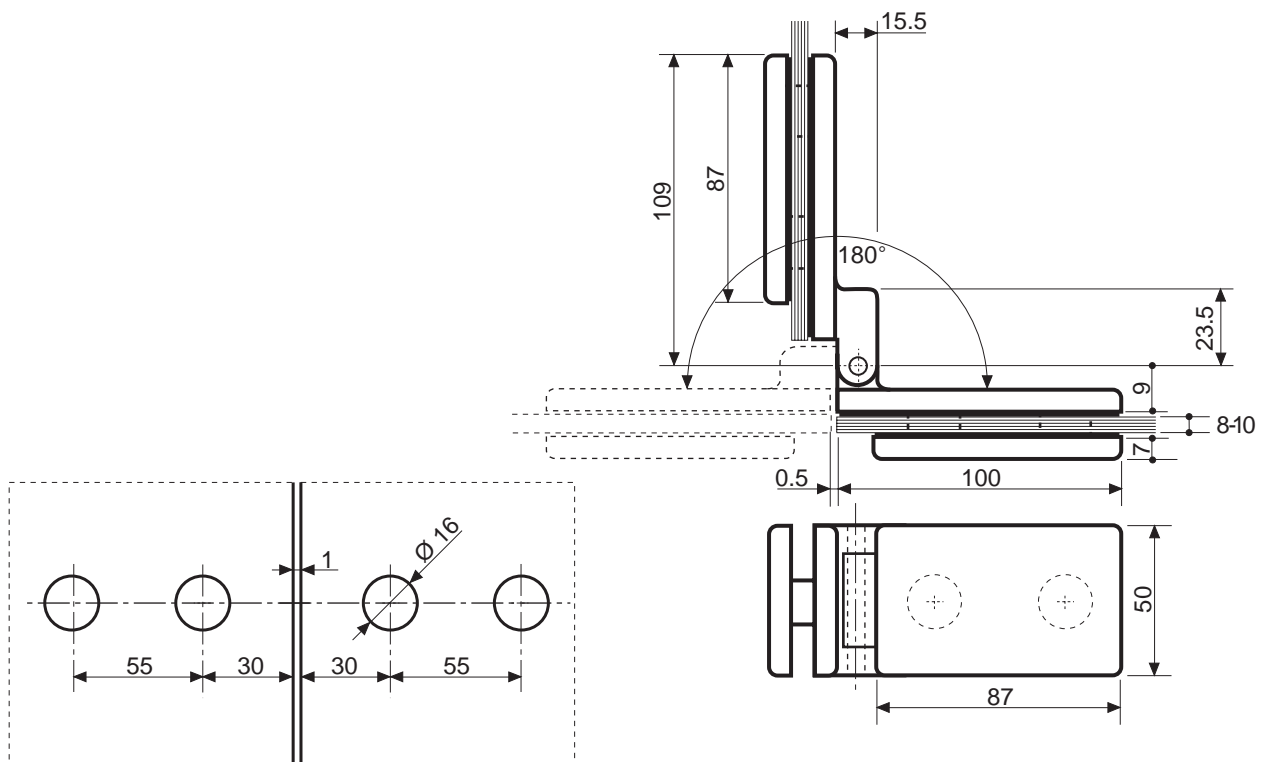


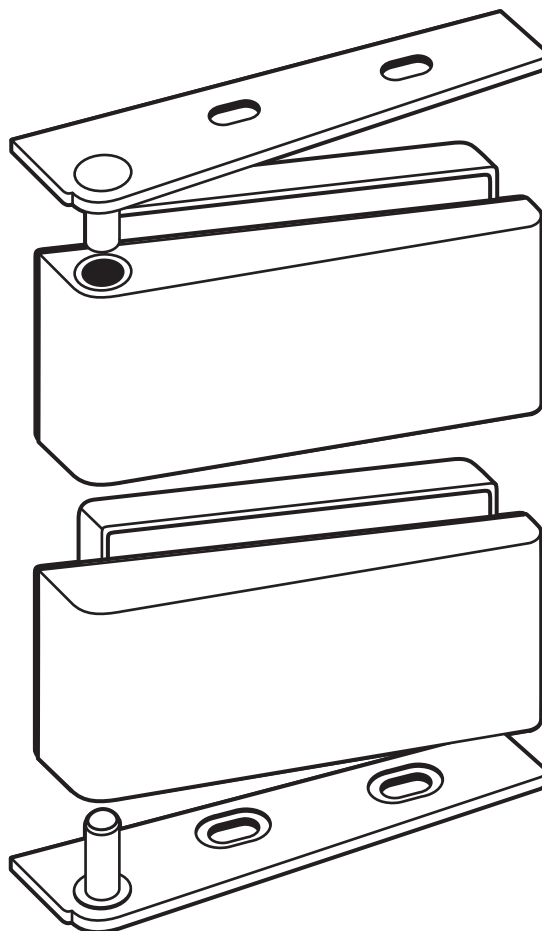
**CERNIERA DOPPIA PER PORTE "CLARIT" AD AZIONE SINGOLA CON CORPO ANODIZZATO.**

DOUBLE PATCH-HINGE FOR SINGLE ACTING DOORS WITH ANODIZED BODY.

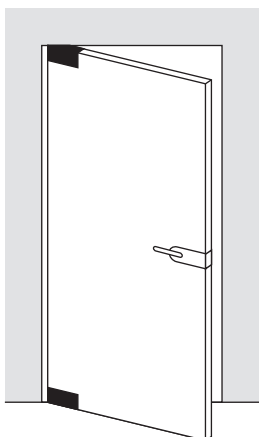
PAUMELLE DOUBLE POUR PORTES "CLARIT" AVEC CORPS ANODISÉ.

BISAGRA DOUBLE PARA PUERTAS "CLARIT" CON CUERPO ANODIZADO.





V 590

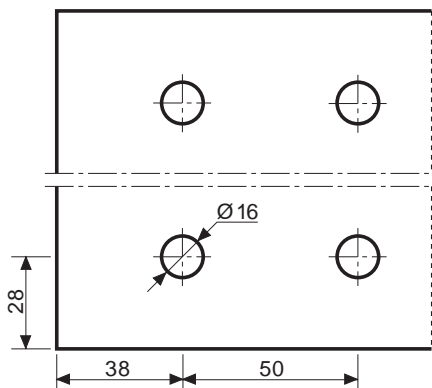


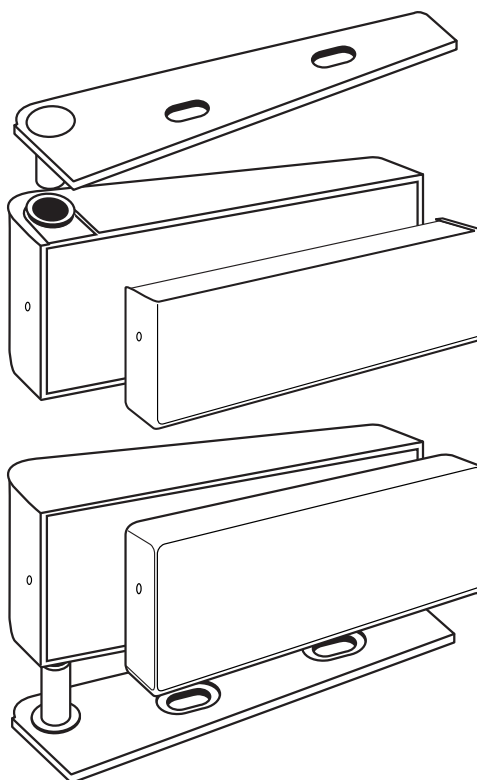
**CERNIERE SFALSATE INFERIORE E SUPERIORE COMPLETE DI PIASTRINE D'ATTACCO (PAIO).**

TOP AND BOTTOM OFFSET HINGES WITH MOUNTING PLATES (SET).

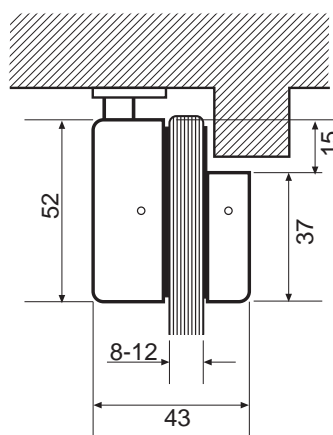
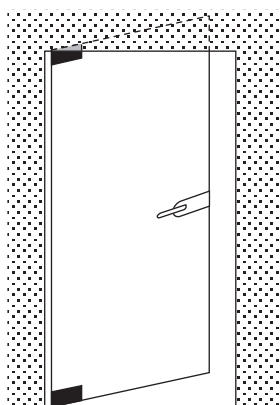
PENTURES DEPORTEES HAUTE ET BASSE AVEC PLATINES DE MONTAGE (JEU).

BISAGRAS DESPLAZADAS INFERIOR Y SUPERIOR CON PLETINAS DE MONTAJE (JUEGO).





V 592



**CERNIERE SFALSATE INFERIORE E SUPERIORE COMPLETE DI PIASTRINE D' ATTACCO (PAIO) PER PORTA SINISTRA CON BATTUTA IN ARCHITRAVE.**

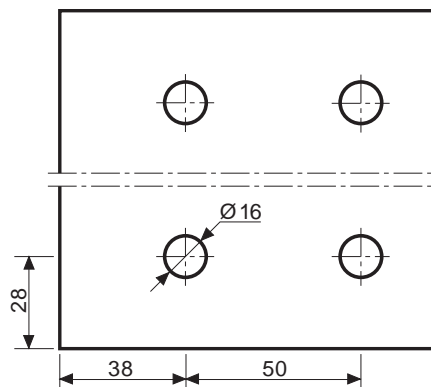
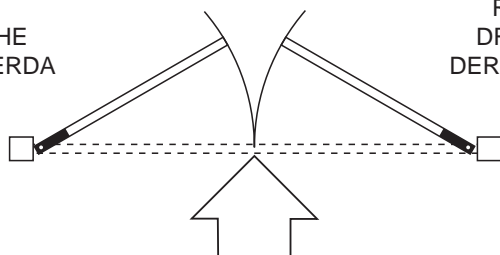
TOP AND BOTTOM OFFSET HINGES WITH MOUNTING PLATES (SET) FOR LEFT HAND DOORS WITH REBATED HEADER.

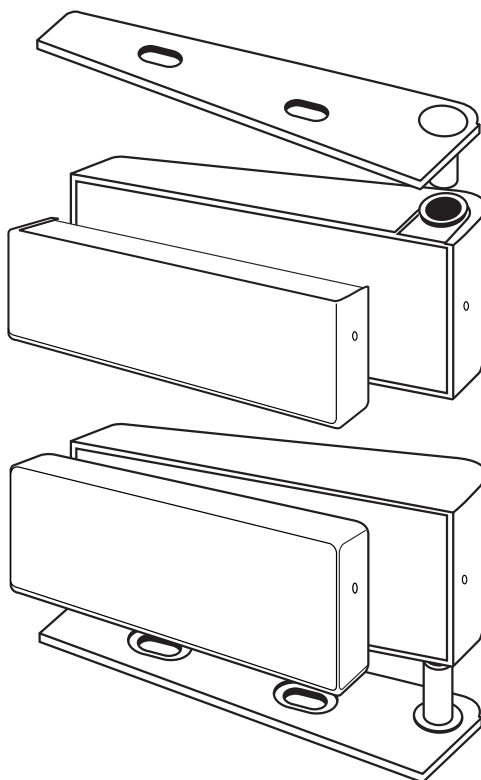
PENTURES DEPORTEES HAUTE ET BASSE AVEC PLATINES DE MONTAGE (JEU) POUR PORTES GAUCHES AVEC BUTEE SUR LE DORMANT.

BISAGRAS DESPLAZADAS INFERIOR Y SUPERIOR CON PLETINAS DE MONTAJE (JUEGO) PARA PUERTAS IZQUIERDAS CON BATIENTE EN EL MARCO.

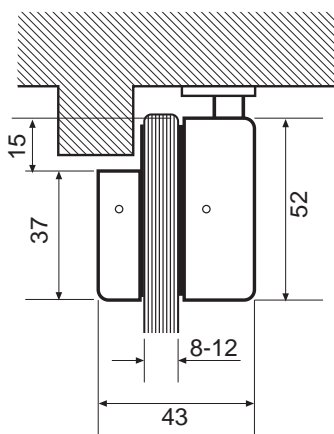
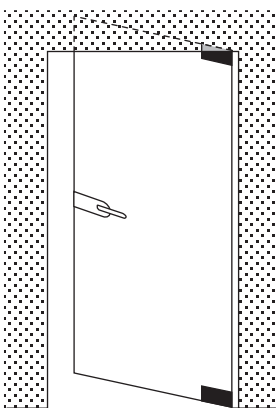
SINISTRA  
LEFT  
GAUCHE  
IZQUIERDA

DESTRA  
RIGHT  
DROITE  
DERECHA





V 593



**CERNIERE SFALSATE INFERIORE E SUPERIORE COMPLETE DI PIASTRINE D' ATTACCO (PAIO) PER PORTE DESTRE CON BATTUTA IN ARCHITRAVE.**

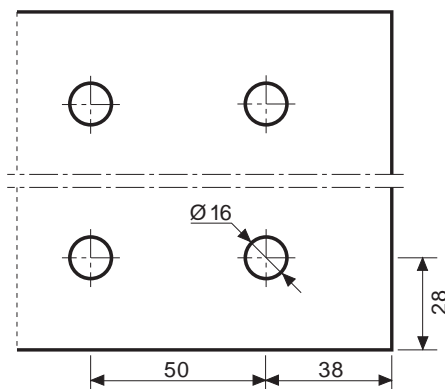
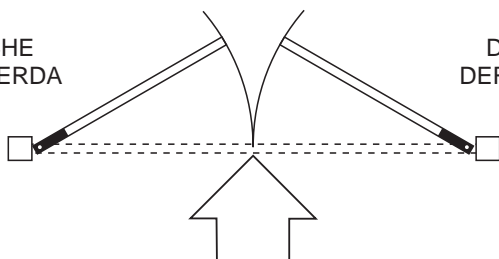
TOP AND BOTTOM OFFSET HINGES WITH MOUNTING PLATES (SET) FOR RIGHT HAND DOORS WITH REBATED HEADER.

PENTURES DEPORTEES HAUTE ET BASSE AVEC PLATINES DE MONTAGE (JEU) POUR PORTES DROITES AVEC BUTEE SUR LE DORMANT.

BISAGRAS DESPLAZADAS INFERIOR Y SUPERIOR CON PLETINAS DE MONTAJE (JUEGO) PARA PUERTAS DERECHAS CON BATIENTE EN EL MARCO.

SINISTRA  
LEFT  
GAUCHE  
IZQUIERDA

DESTRA  
RIGHT  
DROITE  
DERECHA



DETTAGLI

DETAILS

DETAILS

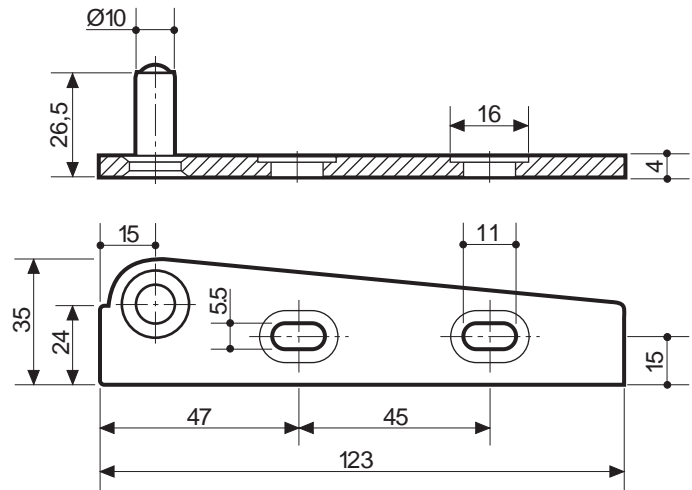
DETALLES

PIASTRINA D'ATTACCO

MOUNTING PLATE

PLATINE DE MONTAGE

PLETINA DE MONTAJE

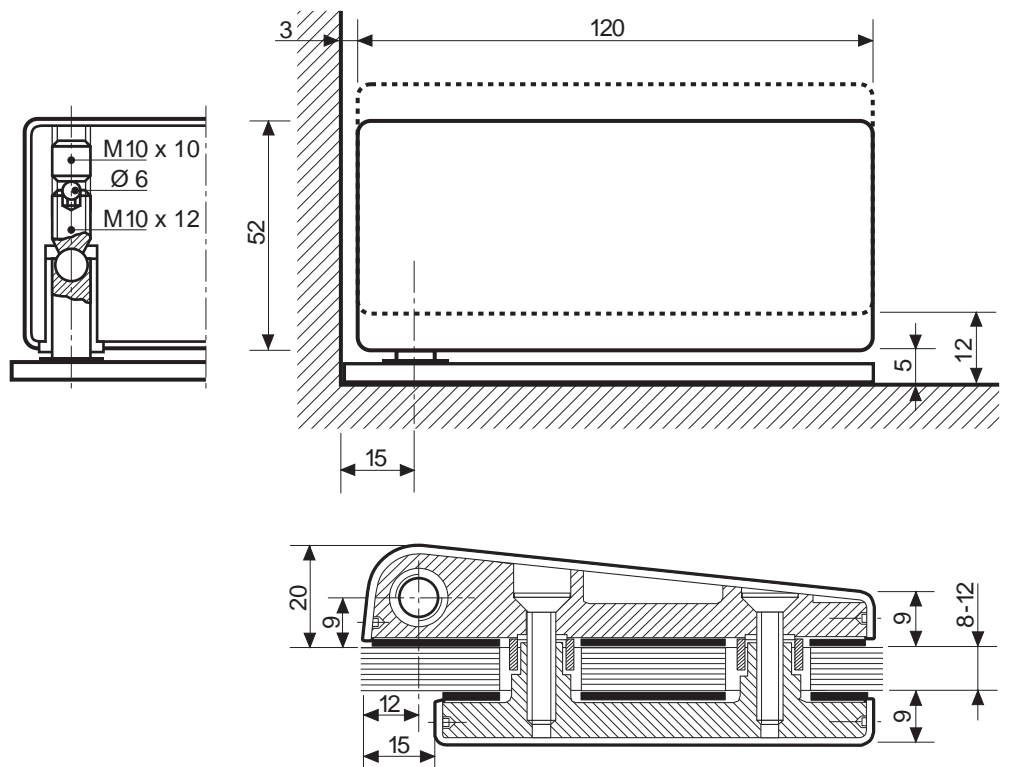


CERNIERA

HINGE

PENTURE

BISAGRA



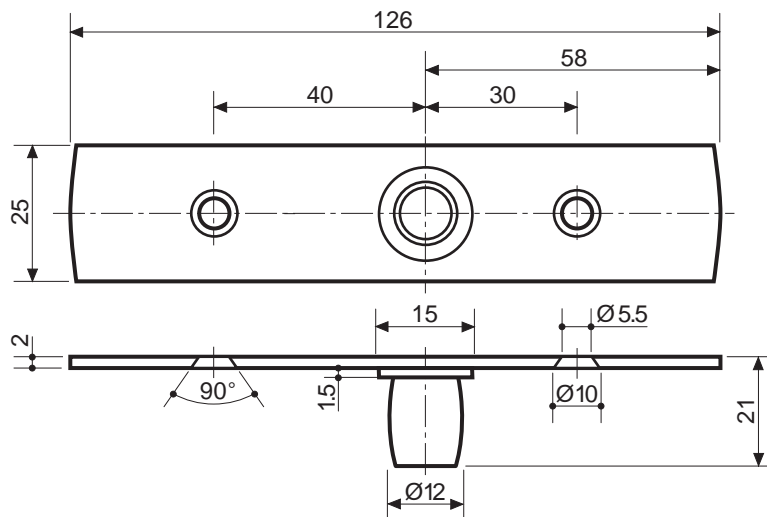
**V 502**

**PIASTRA CON PERNO PER CERNIERA SUPERIORE ART. V 501.**

PLATE WITH PIVOT FOR TOP HINGE V 501.

PIVOT POUR PENTURE HAUTE V 501.

PERNIO PARA BISAGRA SUPERIOR V 501.



**V 233**

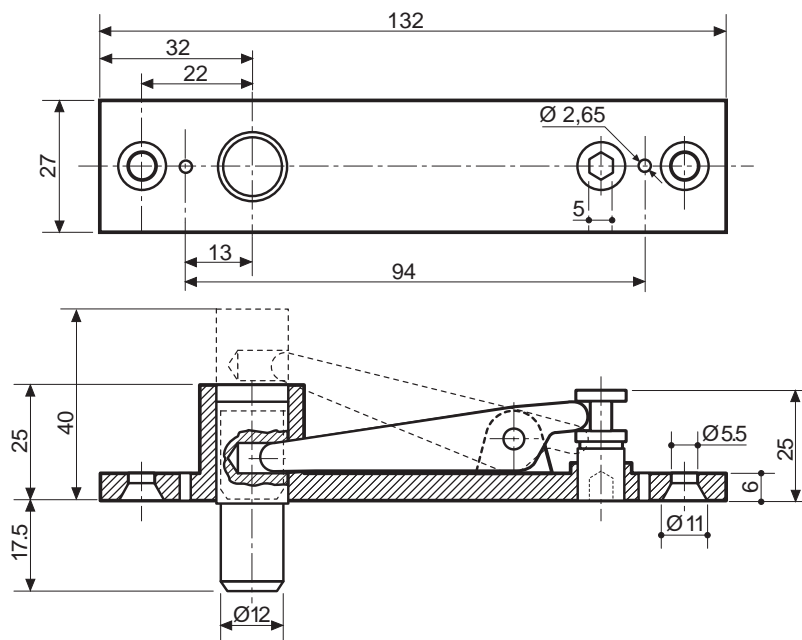
(COD. AO233)

**PERNO PER CERNIERA SUPERIORE V 501.**

PIVOT FOR TOP HINGE V 501.

PIVOT POUR PENTURE HAUTE V 501.

PERNIO PARA BISAGRA SUPERIOR V 501.



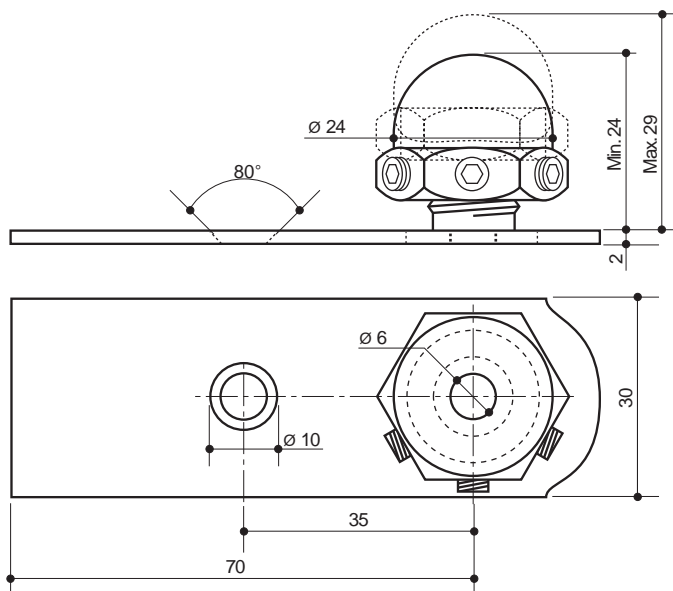
**V 311**

**PERNO SEMISFERICO REGOLABILE PER V536.  
MAX KG.100  
PIASTRINA INOX NATURALE**

ADJUSTABLE DOME FLOOR PIVOT FOR V536.  
MAX KG. 100  
S/STEEL PLATE

PIVOT COUPOLE REGLABLE POUR V536.  
MAX KG. 100  
PLAQUETTE ACIER INOX

PERNIO DE PISO SEMIESFERICO REGULABLE  
PARA V536.  
MAX KG. 100  
PLETINA EN ACERO INOX



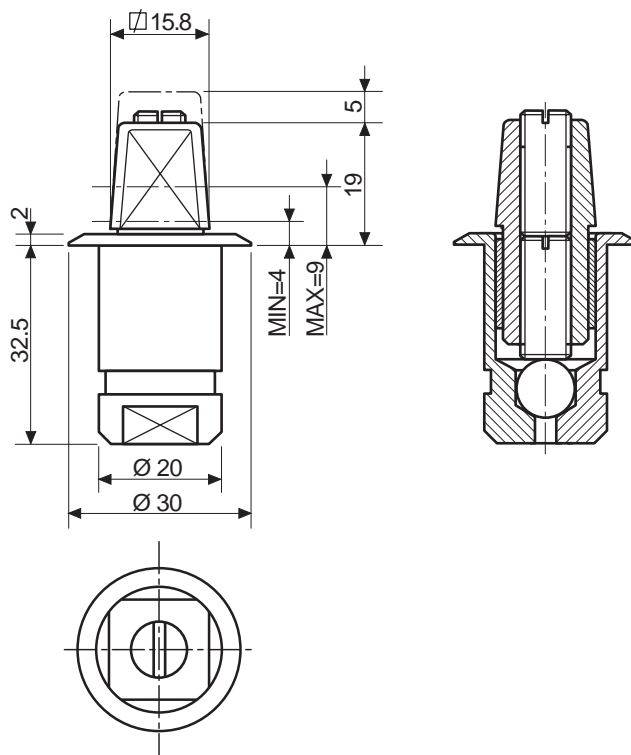
**V 246**

**PILETTA A MURARE REGOLABILE  
PER PORTE MAX. KG. 120 DI USO FREQUENTE  
PERNO QUADRO ITALIANO**

FLOOR ADJUSTABLE PIVOT FOR HIGH  
TRAFFIC DOORS MAX. KG. 120  
SQUARE ITALIAN SPINDLE

CRAPAUDINE A SCELLER REGLABLE POUR  
PORTES DE HAUTE FREQUENCE MAX. KG. 120  
AVEC CARRÉ ITALIEN

TEJUELO A FIJAR REGULABLE PARA PUERTAS  
DE ALTA FRECUENCIA MAX. KG. 120  
PERNIO CUADRADO ITALIANO



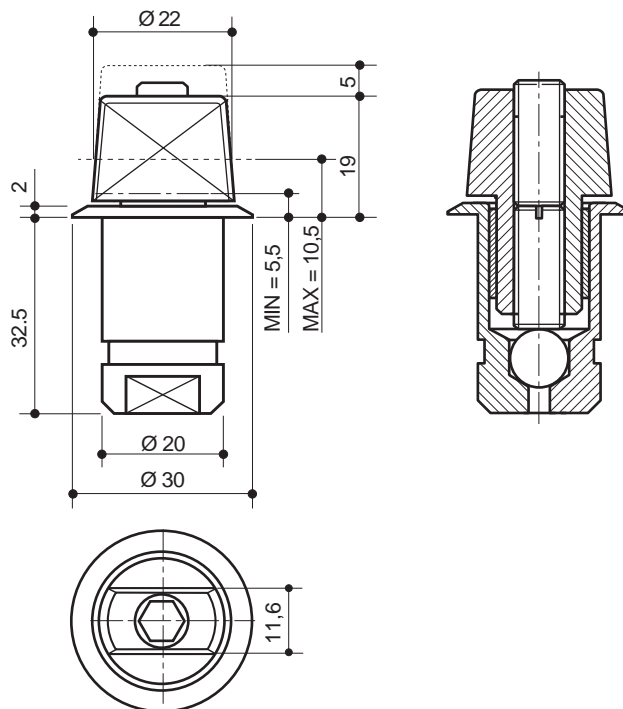
**V 299**

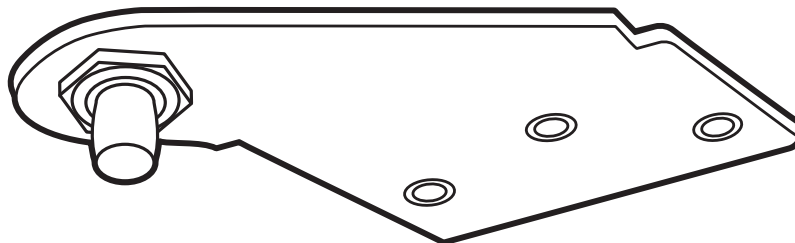
**PILETTA A MURARE REGOLABILE  
PER PORTE MAX. KG. 120 DI USO FREQUENTE  
PERNO RETTANGOLARE TEDESCO**

FLOOR ADJUSTABLE PIVOT FOR HIGH  
TRAFFIC DOORS MAX. KG. 120  
RECTANGULAR GERMAN SPINDLE

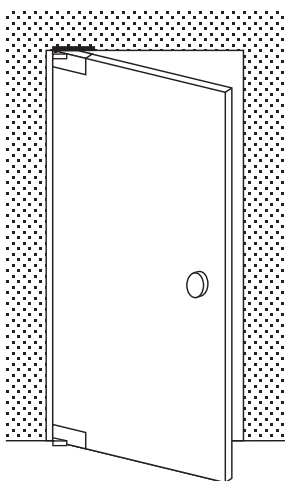
CRAPAUDINE A SCELLER REGLABLE POUR  
PORTES DE HAUTE FREQUENCE MAX. KG. 120  
AVEC RECTANGULARE ALLEMAND

TEJUELO A FIJAR REGULABLE PARA PUERTAS  
DE ALTA FRECUENCIA MAX. KG. 120  
PERNIO RECTANGULAR ALEMANO





V 122

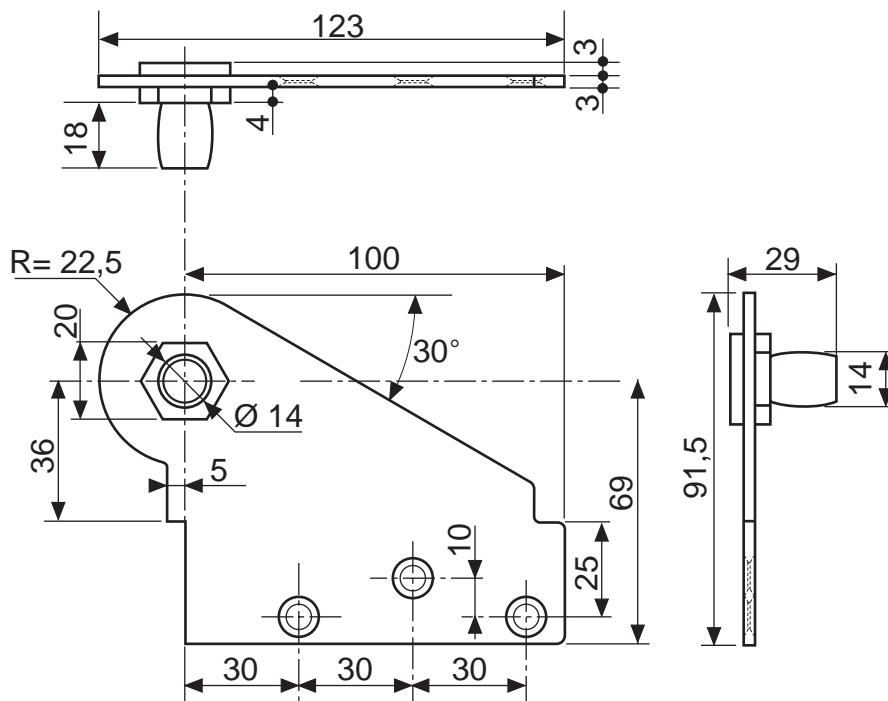


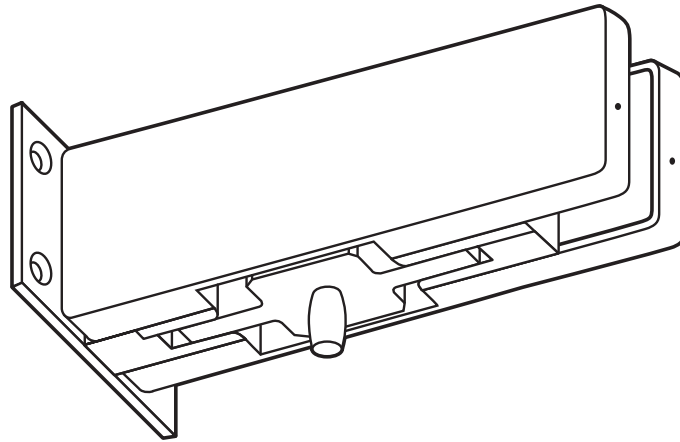
**PIASTRINA CON PERNO DECENTRATO DESTRO E SINISTRO PER V120 - V130**

PLATE WITH OFF-SET PIVOT RIGHT / LEFT HAND FOR V120 - V130

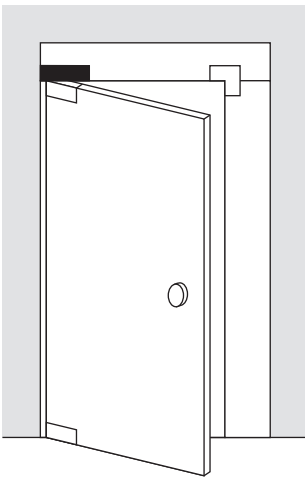
PIVOT DEPORTÉ DROIT / GAUCHE POUR V120 - V130

PERNIO DESPLAZADO DERECHO / IZQUIERDO PARA V120 - V130





V 511

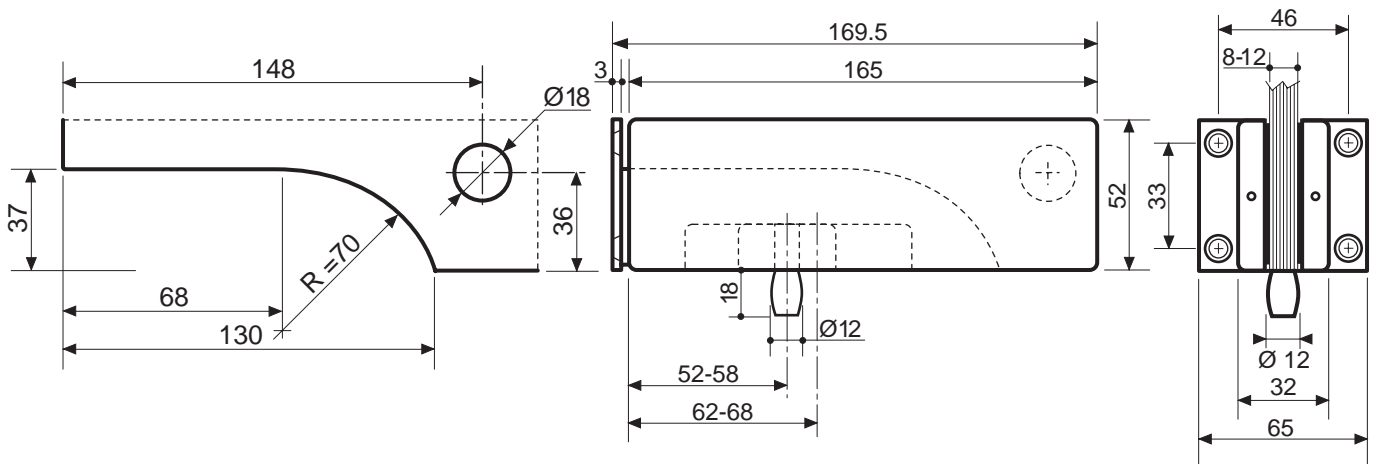


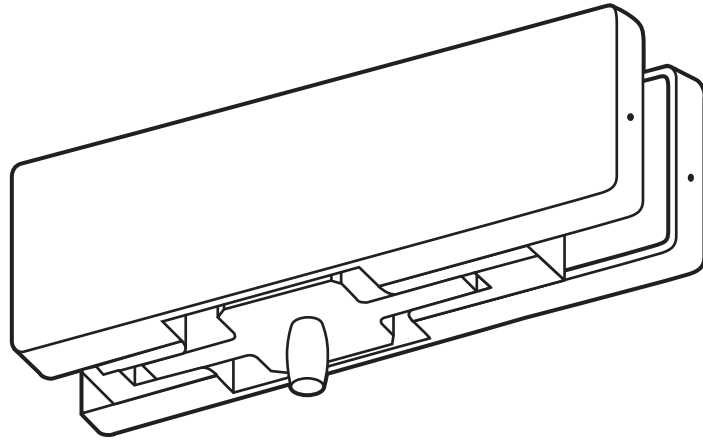
**ATTACCO SOPRALUCE E MURO (LATO CERNIERA) CON PERNO.**

SIDE JAMB FIXED TRANSOM PANEL PATCH (HINGE SIDE) WITH PIVOT.

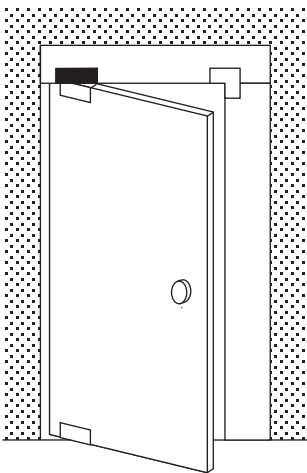
SUPPORT D'IMPOSTE A VISSER (COTE PENTURE) AVEC PIVOT.

SOPORTE PARA PANEL SUPERIOR (LADO BISAGRA) CON PERNIO.





V 211

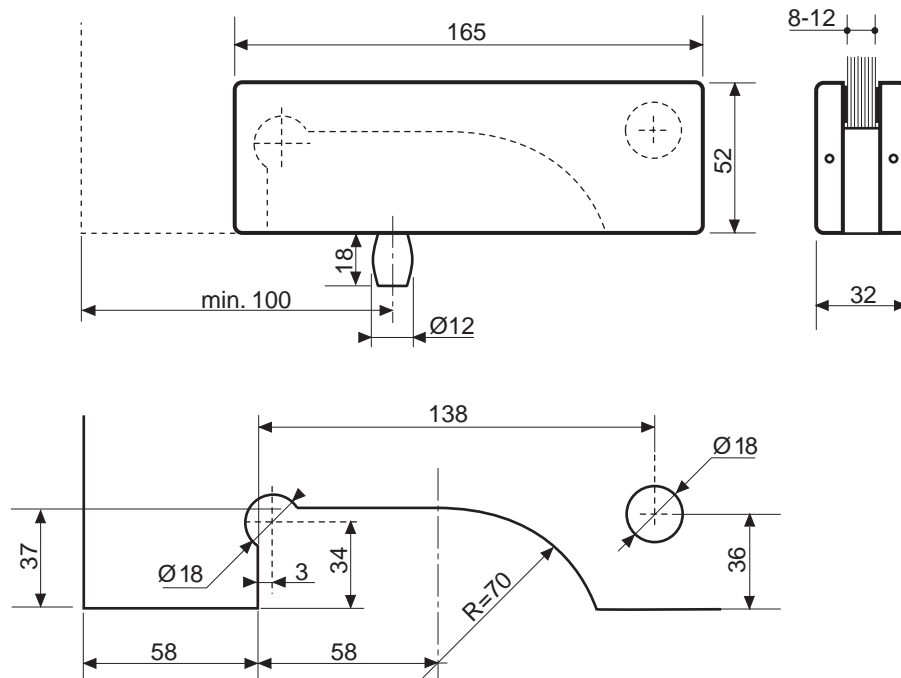


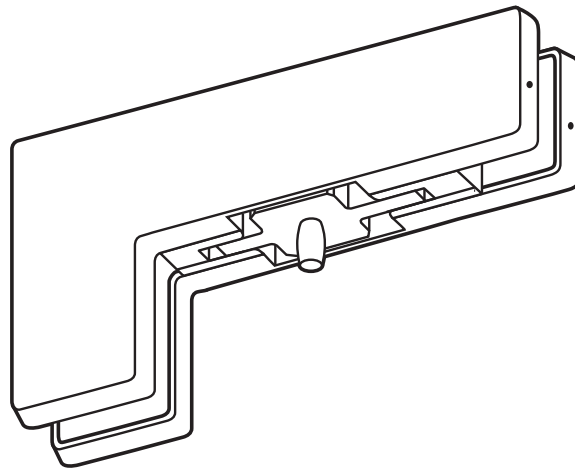
**CERNIERA CON PERNO PER SOPRALUCE  
CON PUNTO DI ROTAZIONE VARIABILE MIN.  
100 MM.**

TRANSOM PANEL PATCH WITH VARIABLE  
PIVOT POINT MIN. 100 MM.

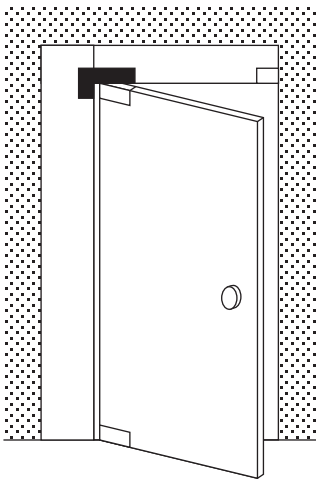
PIVOT D'IMPOSTE POUR PENTURE HAUTE A  
ROTATION DEPLACÉE VARIABLE MIN. 100 MM.

BISAGRA CON PERNIO PARA PANEL SUPE-  
RIOR CON PUNTO DE GIRO MIN. 100 MM.





V 508

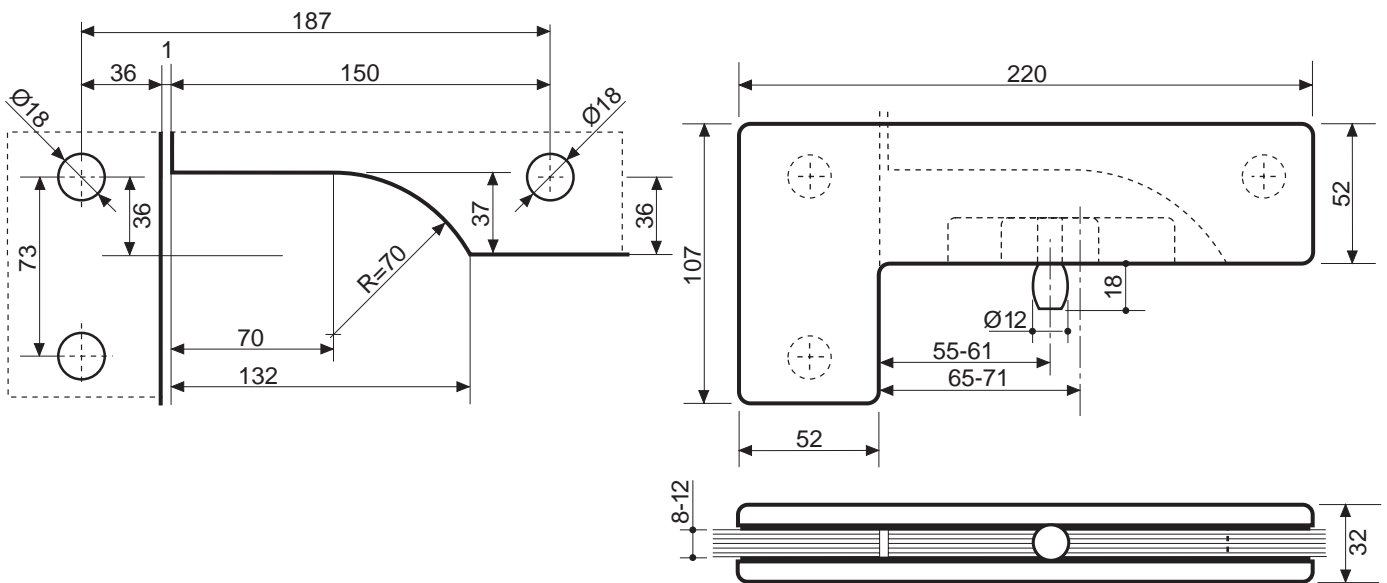


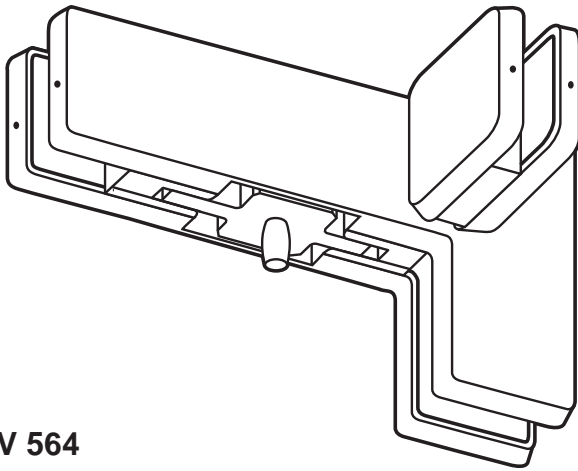
**REGGISOPRALUCE E FISSO LATERALE (LATO CERNIERA) CON PERNO.**

TRANSOM AND SIDE PANEL LINK PATCH (HINGE SIDE) WITH PIVOT.

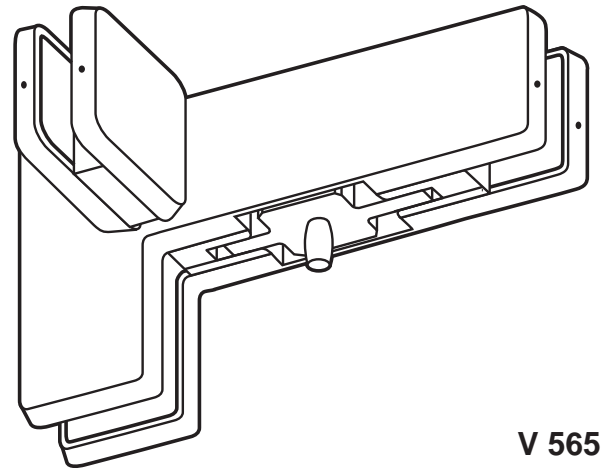
PIECE DE JONCTION IMPOSTE ET FIXE LATERAL (COTE PENTURE) AVEC PIVOT.

PIEZA DE FIJACION DEL PANEL SUPERIOR Y FIJO (LADO BISAGRA) CON PERNIO.

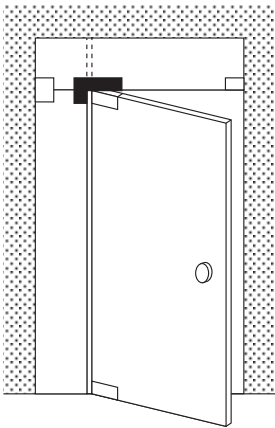




V 564



V 565

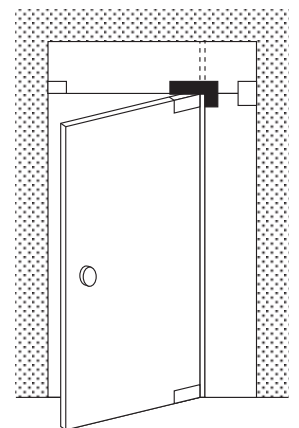


**REGGISOPRALUCE E FISSO LATERALE CON PERNO E CONTROVENTATURA INTERNA (LATO CERNIERA).**

TRANSOM, SIDE AND INTERIOR FIN LINK PATCH WITH PIVOT (HINGE SIDE).

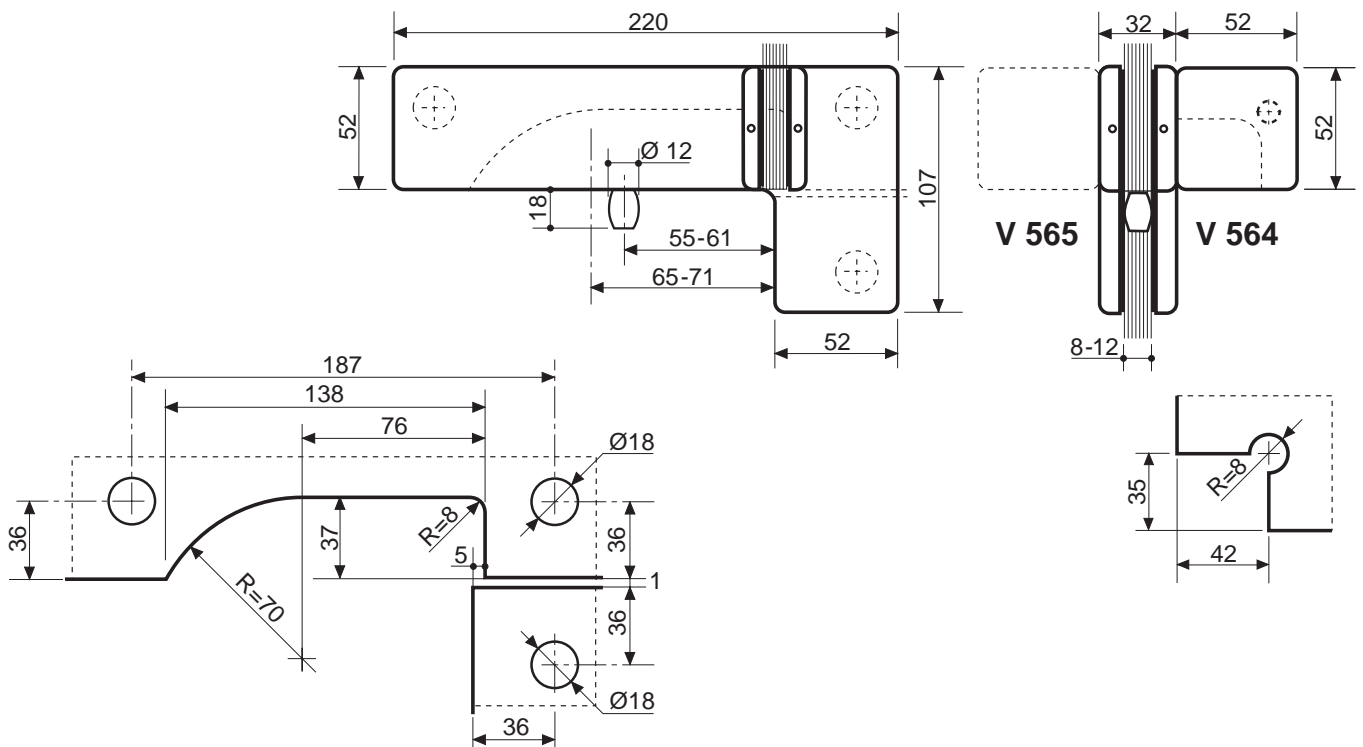
PIECE DE JONCTION IMPOSTE ET FIXE LATERAL AVEC PIVOT ET CONTREVENTEMENT INTERIEURE (COTE PENTURE).

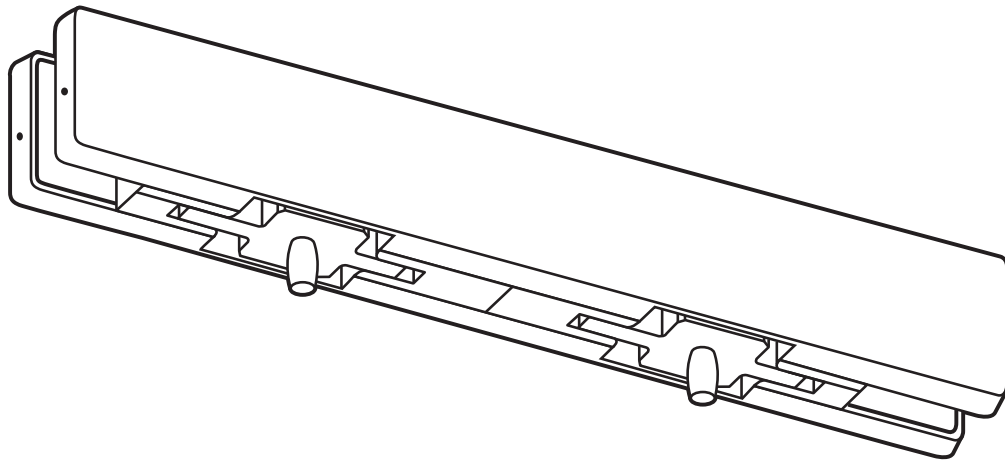
PIEZA DE FIJACION PANEL SUPERIOR Y FIJO LATERAL CON PERNIO Y COSTILLA INTERIOR (LADO BISAGRA).



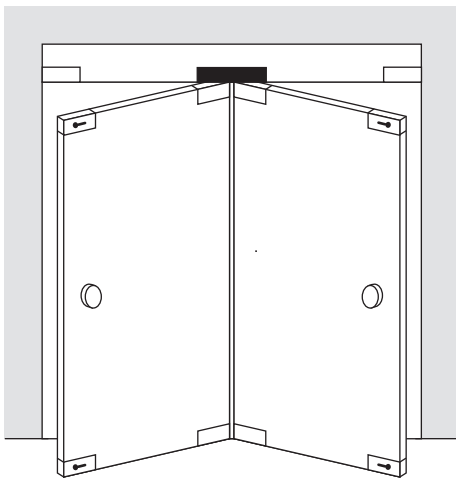
V 564  
SINISTRO / LEFT / GAUCHE / IZQUIERDA

V 565  
DESTRO / RIGHT / DROITE / DERECHA





V 547

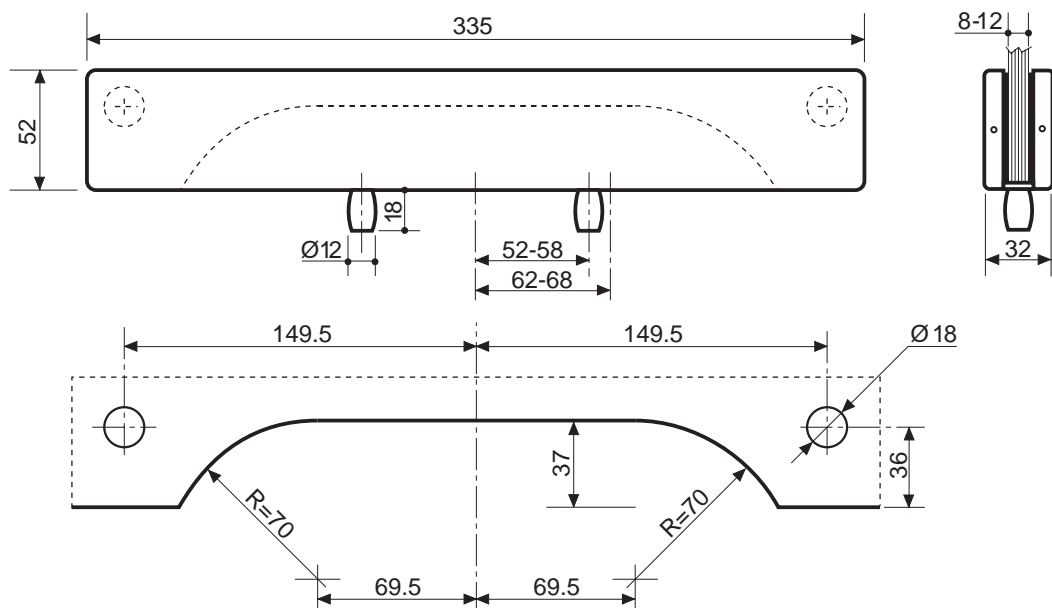


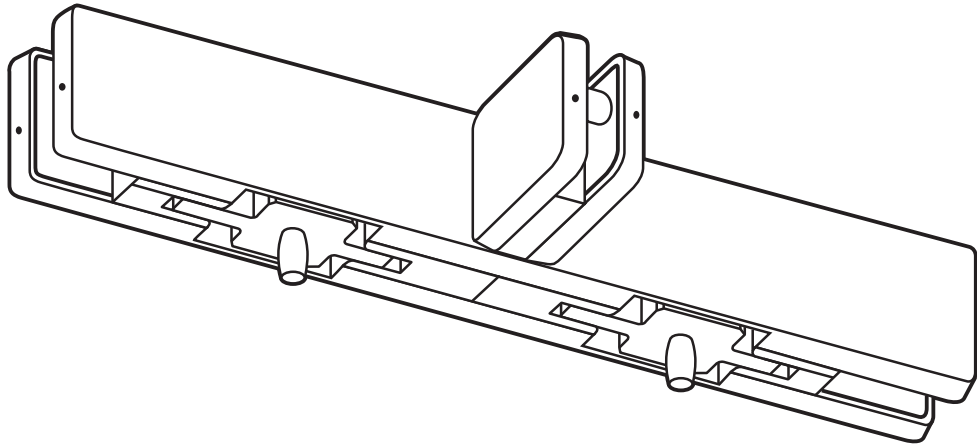
**DOPPIO PERNO A SOPRALUCE PER PORTE A ROTAZIONE ASSIALE.**

DOUBLE PIVOT TRANSOM PANEL PATCH FOR CENTRE HUNG DOORS.

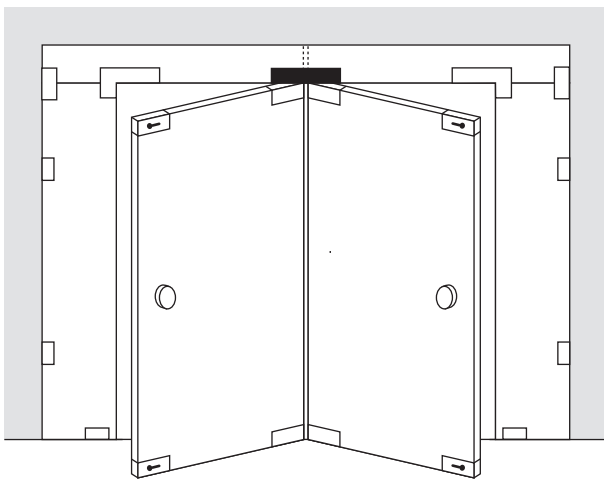
PIVOT DOUBLE SUR IMPOSTE POUR PORTES A ROTATION AXIALE.

PERNIO DOBLE PARA PANEL SUPERIOR.





V 548

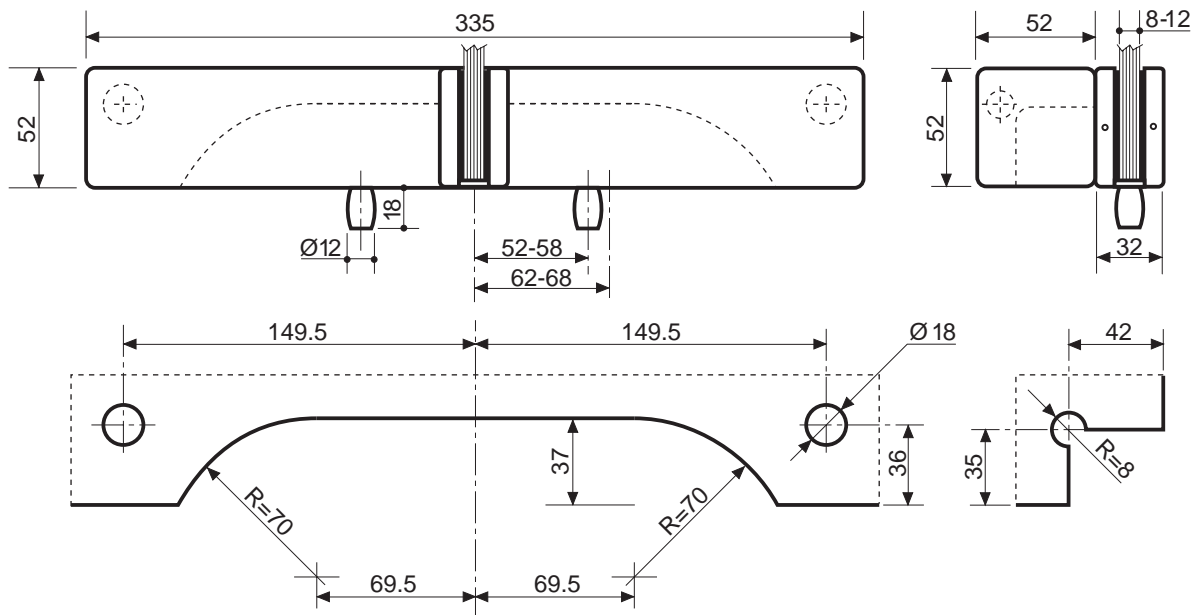


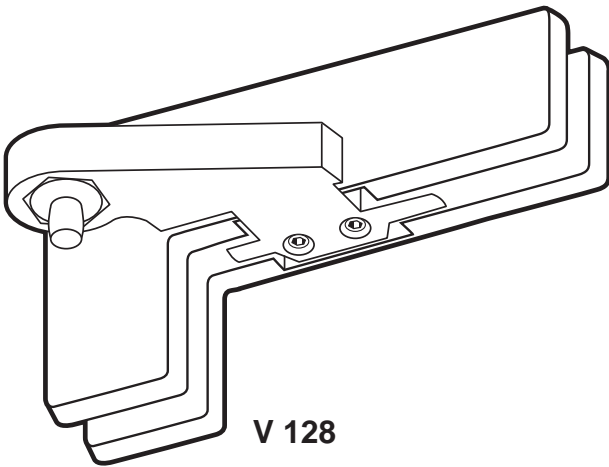
**DOPPIO PERNO A SOPRALUCE CON  
CONTROVENTATURA PER PORTE A  
ROTAZIONE ASSIALE.**

DOUBLE PIVOT TRANSOM PANEL PATCH  
WITH FIN HOLDER FOR CENTRE HUNG  
DOORS.

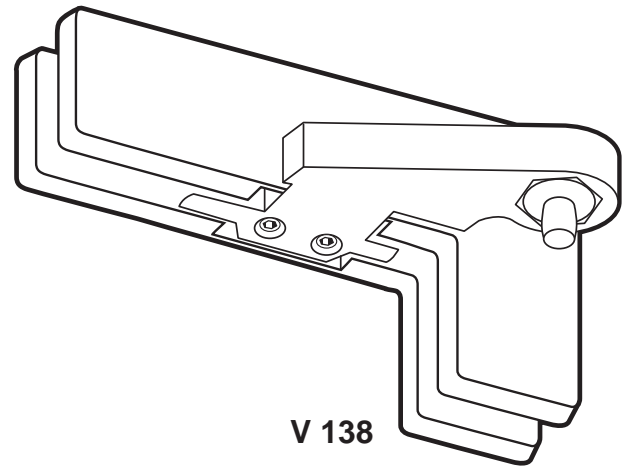
PIVOT DOUBLE SUR IMPOSTE AVEC  
CONTREVENTEMENT POUR PORTES A  
ROTATION AXIALE.

PERNIO DOBLE PARA PANEL SUPERIOR  
CON COSTILLA.

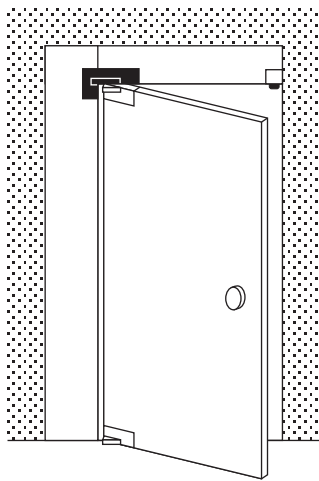




V 128



V 138

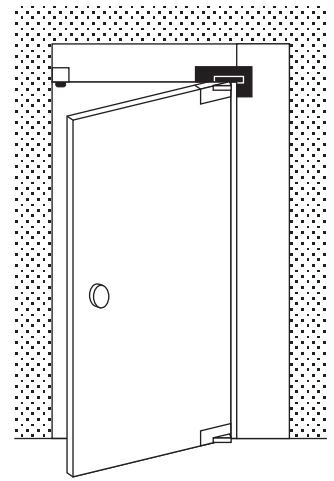


**REGGISOPRALUCE E FISSO LATERALE CON  
PERNO DECENTRATO PER PORTE A BATTENTE**

TRANSOM AND SIDE PANEL LINK PATCH WITH  
OFF-SET PIVOT FOR SINGLE ACTION DOORS

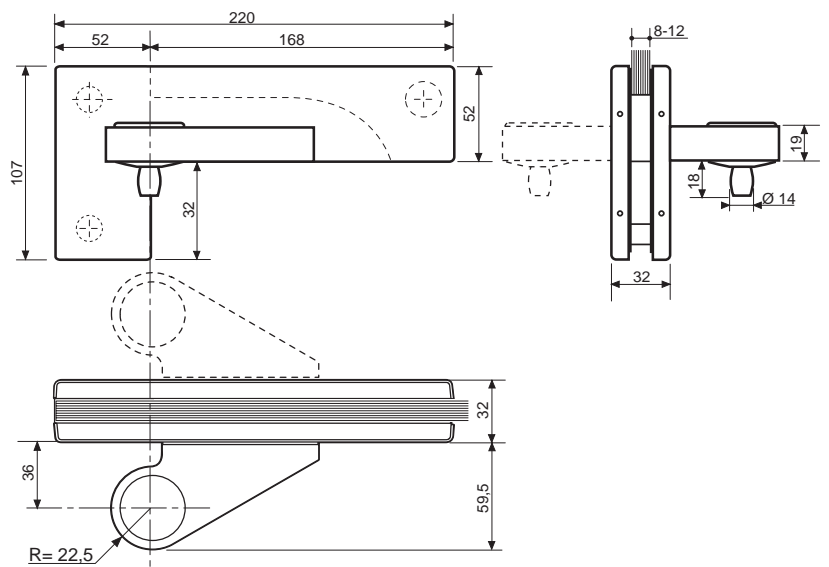
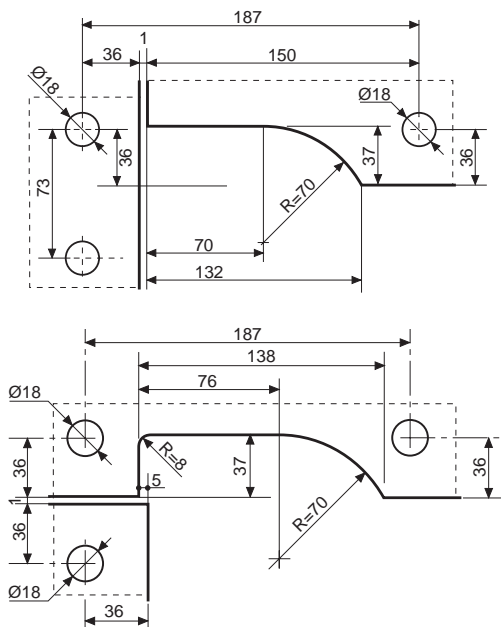
PIECE DE JONCTION IMPOSTE ET FIXE AVEC  
PIVOT DEPORTÉ POUR PORTES BATTENTES

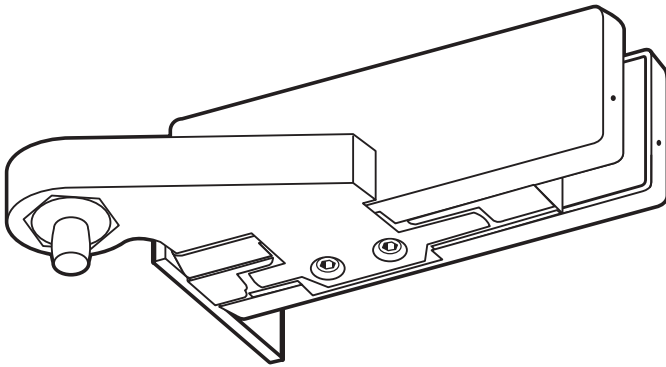
PIEZA DE FIJACION DEL PANEL SUPERIOR Y FIJO  
CON PERNIO DEPORTADO PARA PUERTAS  
BATICENTES



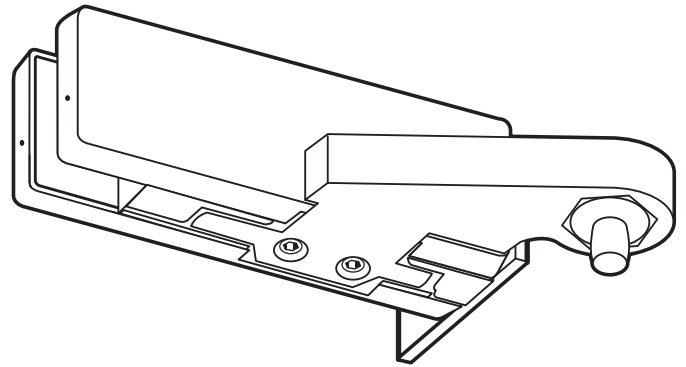
**V 128**  
**PORTE DESTRE / RIGHT DOORS**  
**PORTES DROITES / PUERTAS DERECHAS**

**V 138**  
**PORTE SINISTRE / LEFT DOORS**  
**PORTES GAUCHES / PUERTAS IZQUIERDAS**

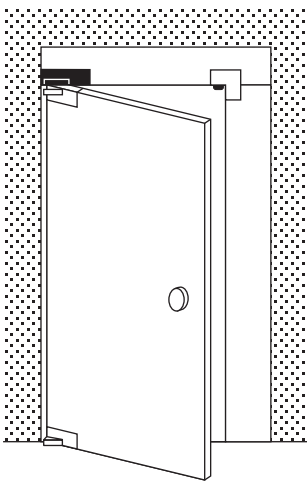




V 141



V 151

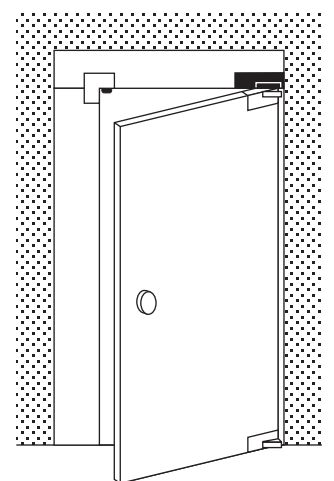


**ATTACCO SOPRALUCE E MURO CON PERNO  
DECENTRATO PER PORTE A BATTENTE**

WALL FIXED OVERHEAD PANEL SUPPORT WITH  
OFF-SET PIVOT FOR SINGLE ACTION DOORS

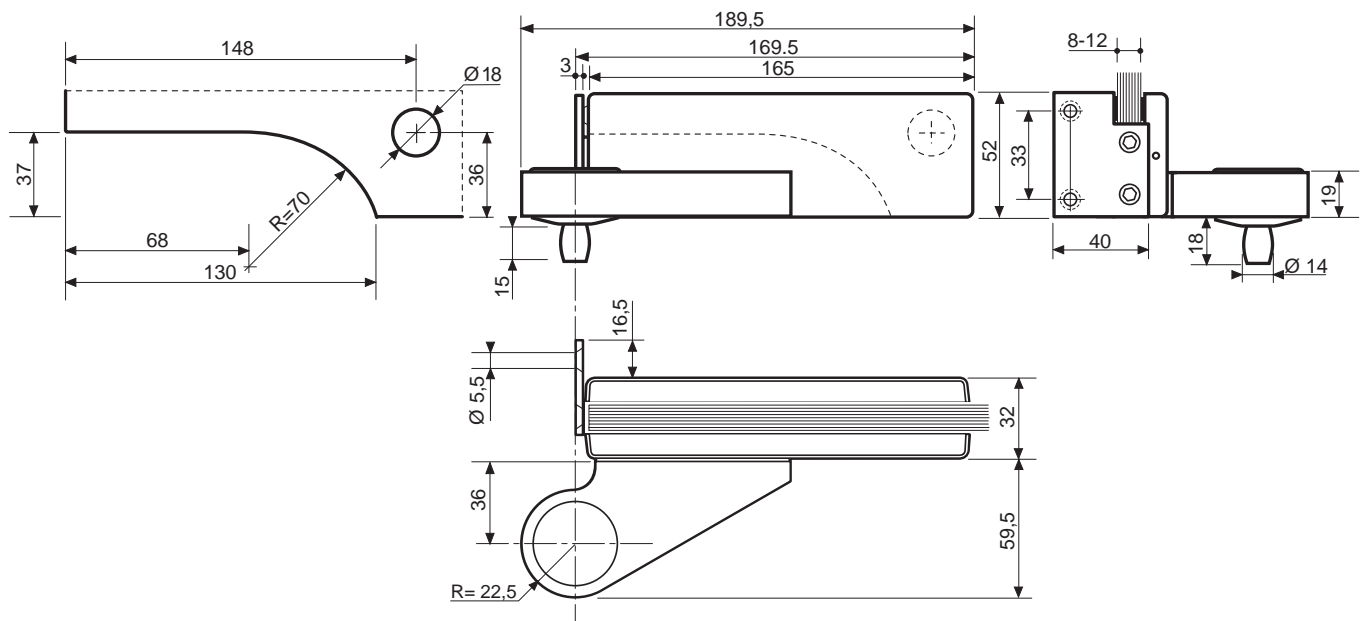
SUPPORT D'IMPOSTE A VISSER AVEC PIVOT  
DEPORTÉ POUR PORTES BATTENTES

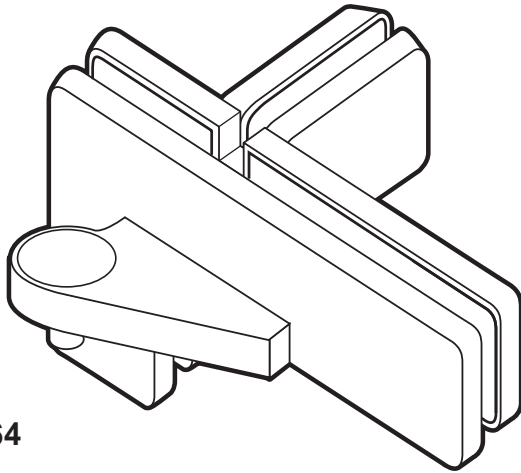
SOPORTE PARA PANEL SUPERIOR CON  
PERNIO DESPLAZADO PARA PUERTAS BATIENDES



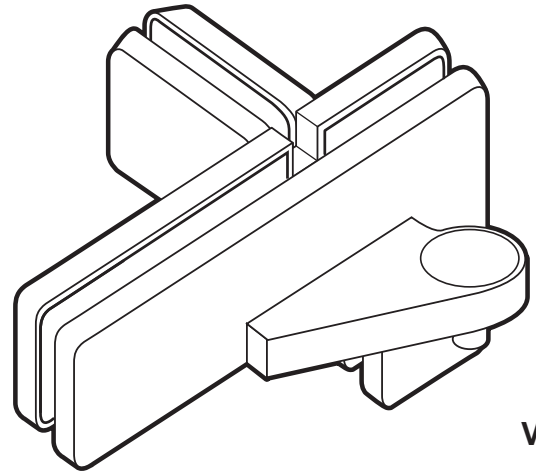
**V 141**  
PORTE DESTRE / RIGHT DOORS  
PORTES DROITES / PUERTAS DERECHAS

**V 151**  
PORTE SINISTRE / LEFT DOORS  
PORTES GAUCHES / PUERTAS IZQUIERDAS

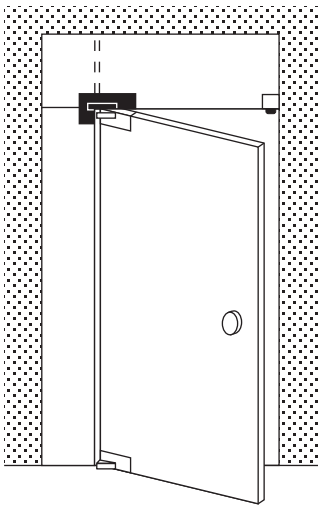




V 164



V 165

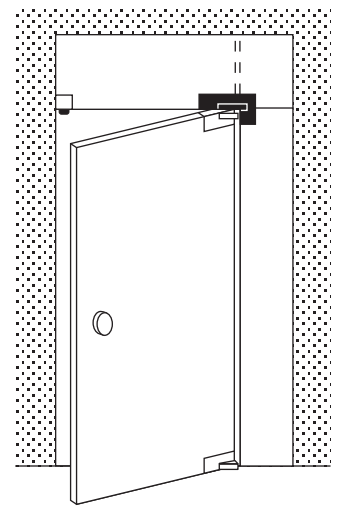


**REGGISOPRALUCE E FISSO LATERALE CON  
PERNO DECENTRATO E CONTROVENTATURA  
INTERNA PER PORTE A BATTENTE**

TRANSOM AND SIDE PANEL LINK PATCH WITH  
OFF-SET PIVOT AND INTERIOR FIN FOR SINGLE  
ACTION DOORS

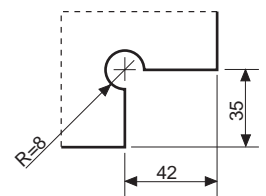
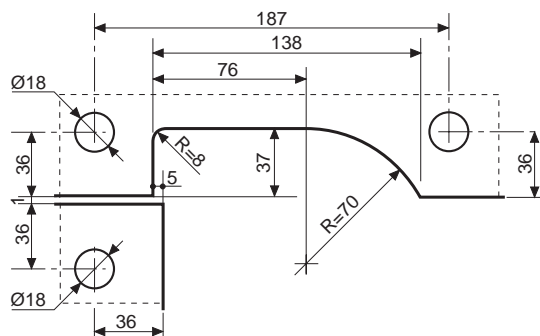
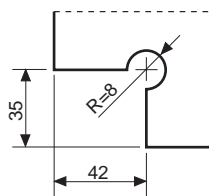
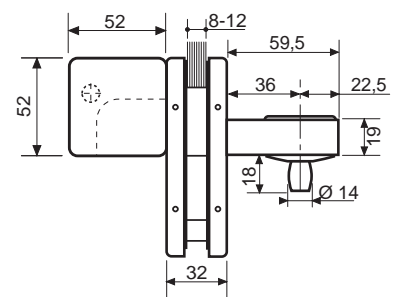
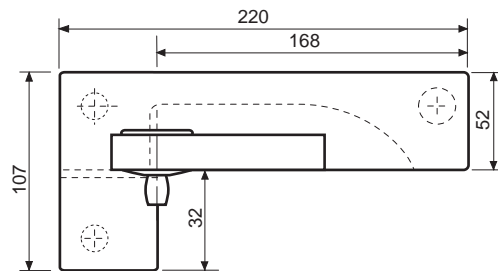
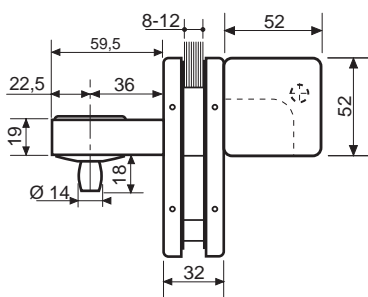
PIECE DE JONCTION IMPOSTE ET FIXE AVEC  
PIVOT DEPORTÉ ET CONTREVENTEMENT  
INTERIEUR POUR PORTES BATTENTES

PIEZA DE FIJACION DEL PANEL SUPERIOR Y FIJO  
CON PERNIO DEPORTADO Y COSTILLA INTERIOR  
PARA PUERTAS BATIENTES



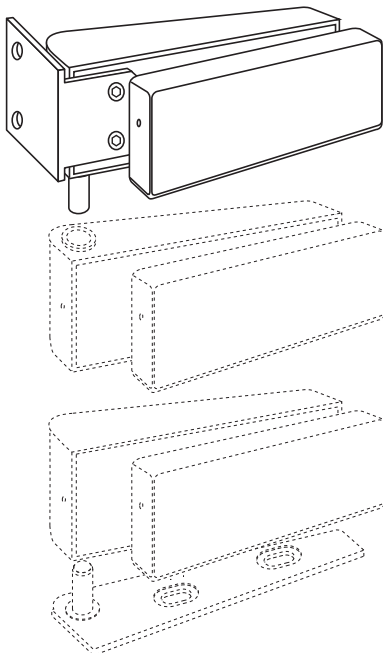
**V 164**  
**PORTE DESTRE / RIGHT DOORS**  
PORTES DROITES / PUERTAS DERECHAS

**V 165**  
**PORTE SINISTRE / LEFT DOORS**  
PORTES GAUCHES / PUERTAS IZQUIERDAS



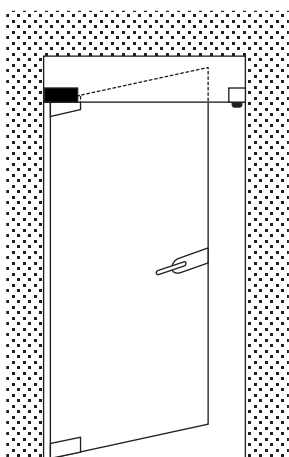
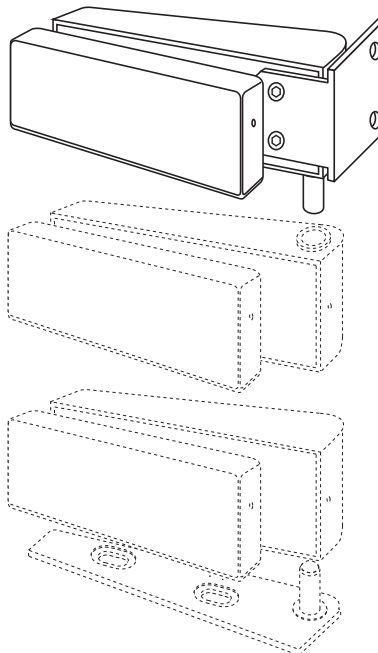
**V 598**

per / for / pour / para  
V 592  
V 590



**V 599**

per / for / pour / para  
V 593  
V 590

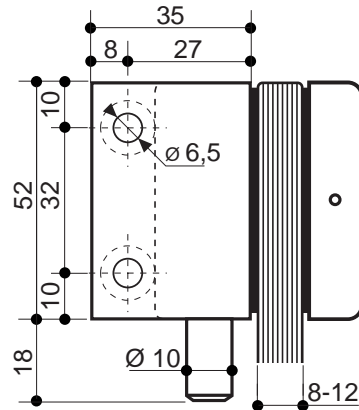
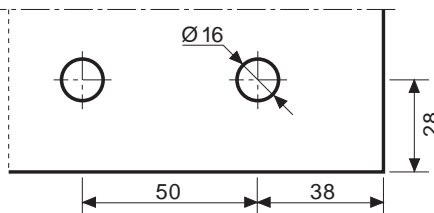
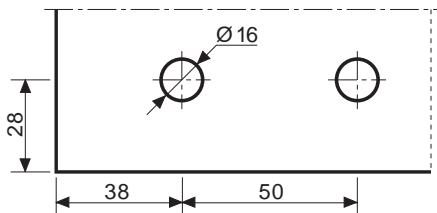
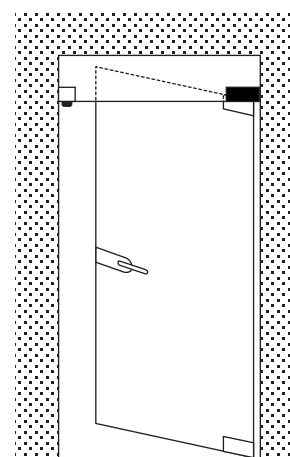


**ATTACCO SOPRALUCE E MURO CON PERNO  
DECENTRATO.**

WALL FIXED OVERHEAD PANEL SUPPORT WITH  
OFF-SET PIVOT

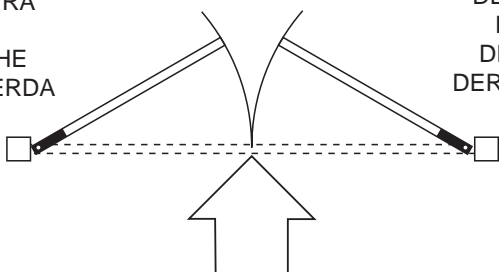
SUPPORT D'IMPOSTE A VISSER AVEC PIVOT  
DEPORTÉ.

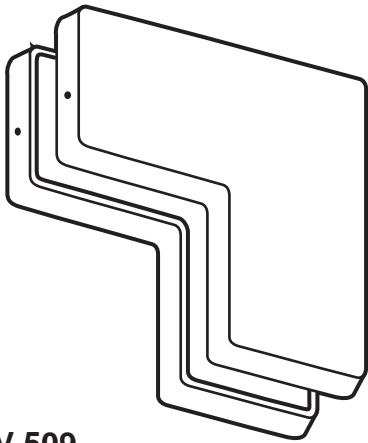
SOPORTE PARA PANEL SUPERIOR CON PERNIO  
DESPLAZADO.



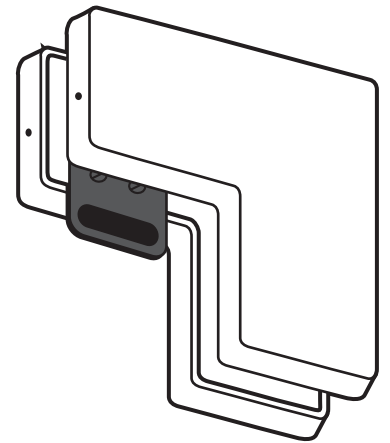
SINISTRA  
LEFT  
GAUCHE  
IZQUIERDA

DESTRA  
RIGHT  
DROITE  
DERECHA

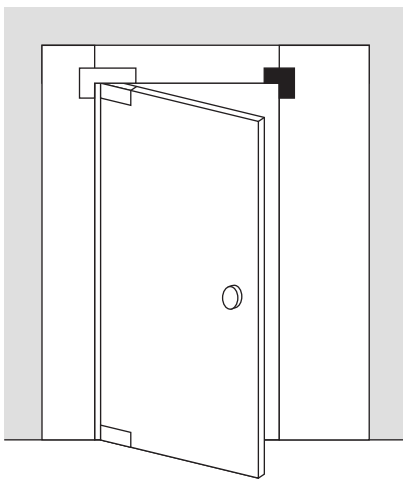




V 509



V 510

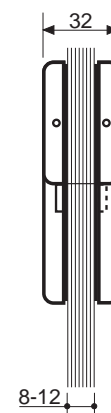
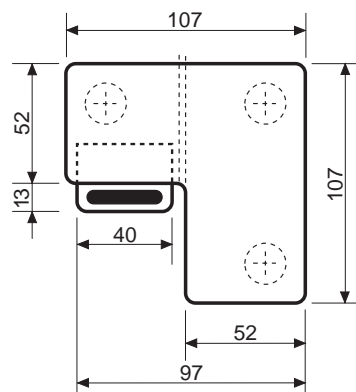
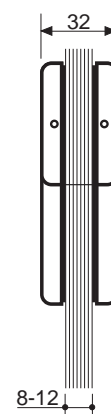
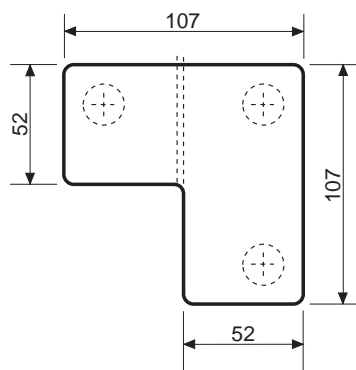
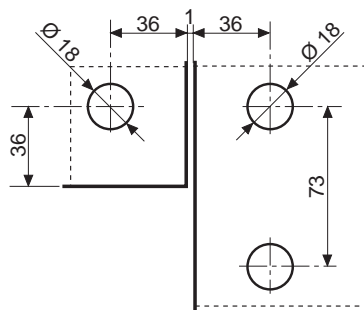
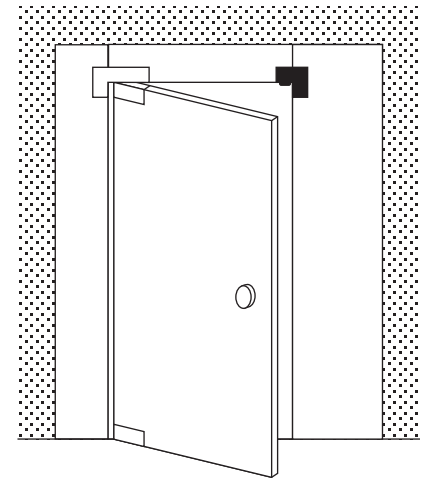


**REGGISOPRALUCE E FISSO LATO  
MANIGLIA CON O SENZA BATTUTA.**

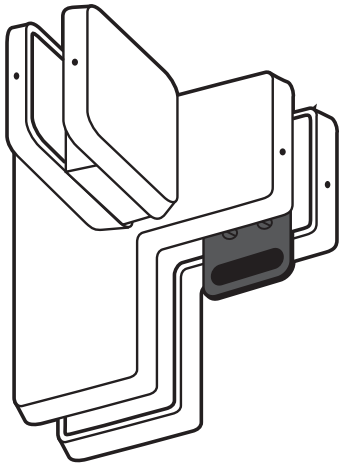
TRANSOM AND SIDE PANEL LINK PATCH  
HANDLE SIDE WITH OR WITHOUT STOP.

PIECE DE JONCTION IMPOSTE ET FIXE  
LATERAL COTE POIGNEE AVEC OU  
SANS BUTEE.

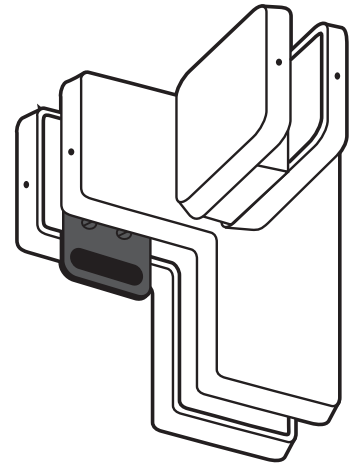
PIEZA DE FIJACION DEL PANEL SUPE-  
RIOR Y FIJO LADO TIRADORE CON O  
SIN BATIOENTE.



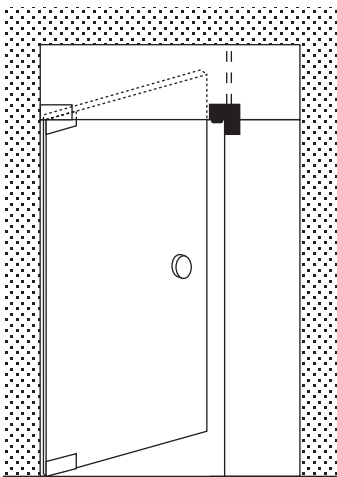




V 562



V 563

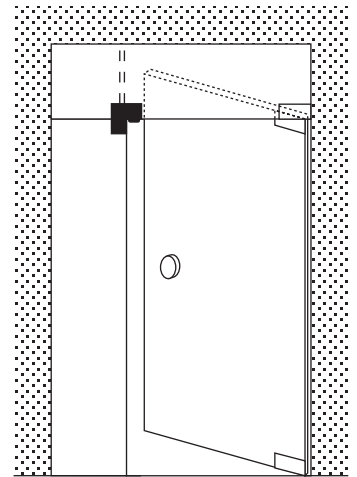


**REGGISOPRALUCE E FISSO CON  
CONTROVENTATURA INTERNA E BATTUTA  
(LATO MANIGLIA).**

TRANSOM, SIDE AND INTERIOR FIN LINK  
PATCH WITH STOP (HANDLE SIDE).

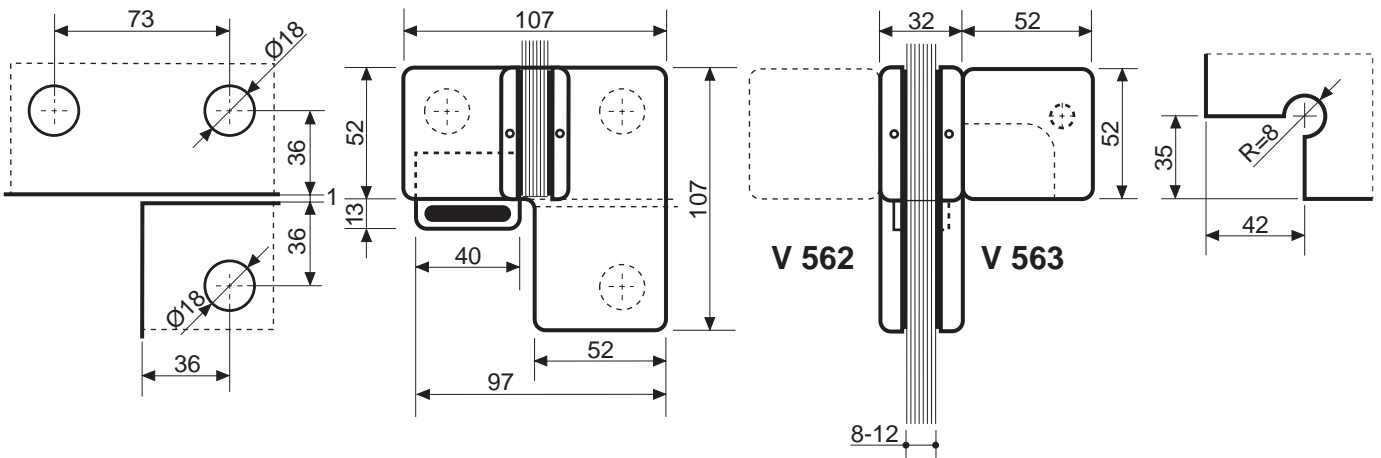
PIECE DE JONCTION IMPOSTE ET FIXE  
LATERAL AVEC CONTREVENTEMENT  
INTERIEUR ET BUTEE (COTE POIGNEE).

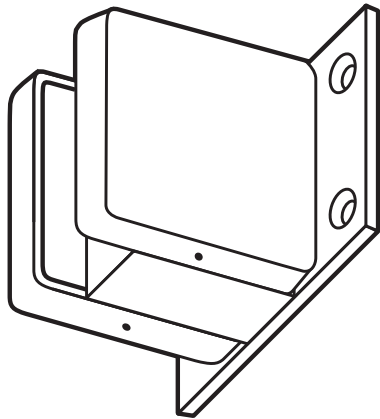
PIEZA DE FIJACION PANEL SUPERIOR Y FIJO  
LATERAL CON COSTILLA INTERIOR Y  
BATIENTE (LADO TIRADORE).



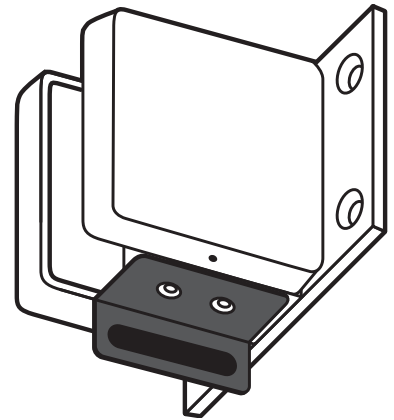
V 562  
SINISTRO / LEFT / GAUCHE / IZQUIERDA

V 563  
DESTRO / RIGHT / DROITE / DERECHA

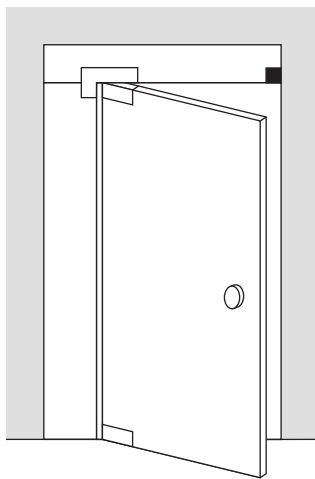




V 512



V 513

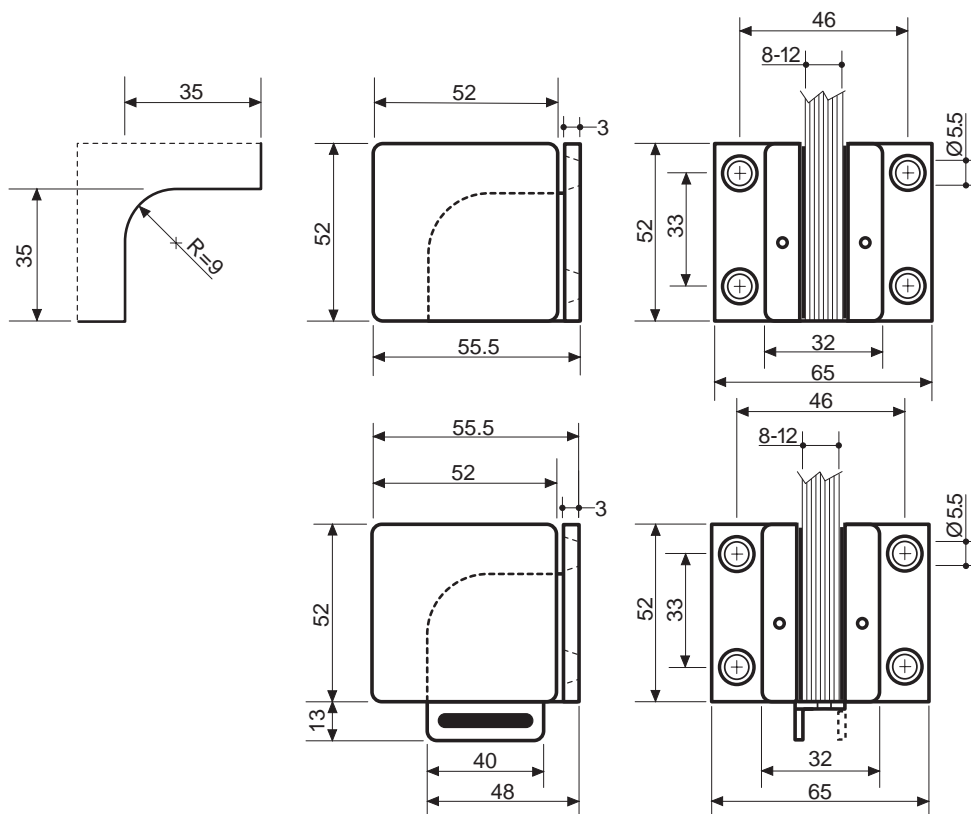
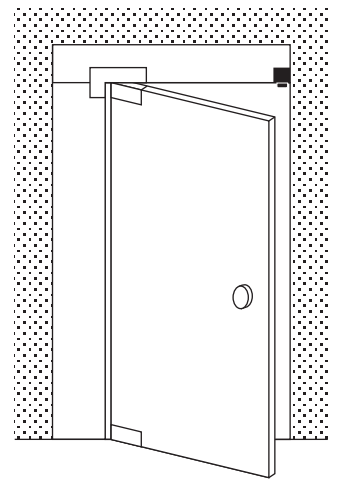


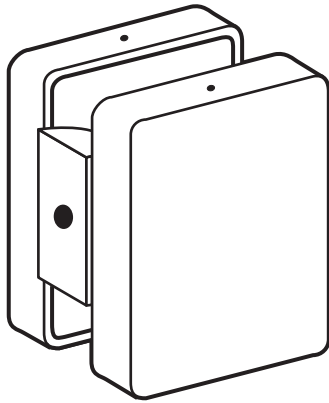
**ATTACCO SOPRALUCE E MURO LATO  
MANIGLIA CON O SENZA STOP.**

SIDE JAMB FIXED TRANSOM PANEL PATCH  
HANDLE SIDE WITH OR WITHOUT STOP.

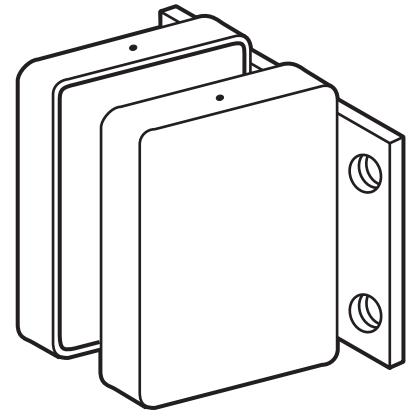
SUPPORT D'IMPOSTE A VISSER COTE  
POIGNEE AVEC OU SANS BUTEE.

SOPORTE PARA PANEL SUPERIOR LADO  
TIRADORE CON O SIN BATIENTE.

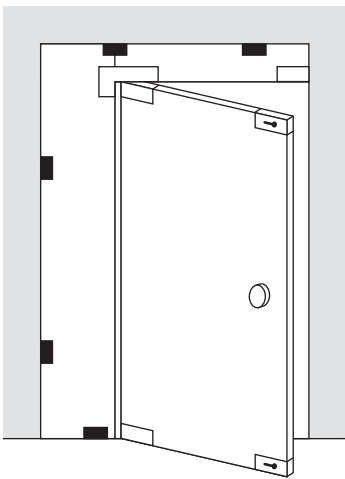




V 528



V 580

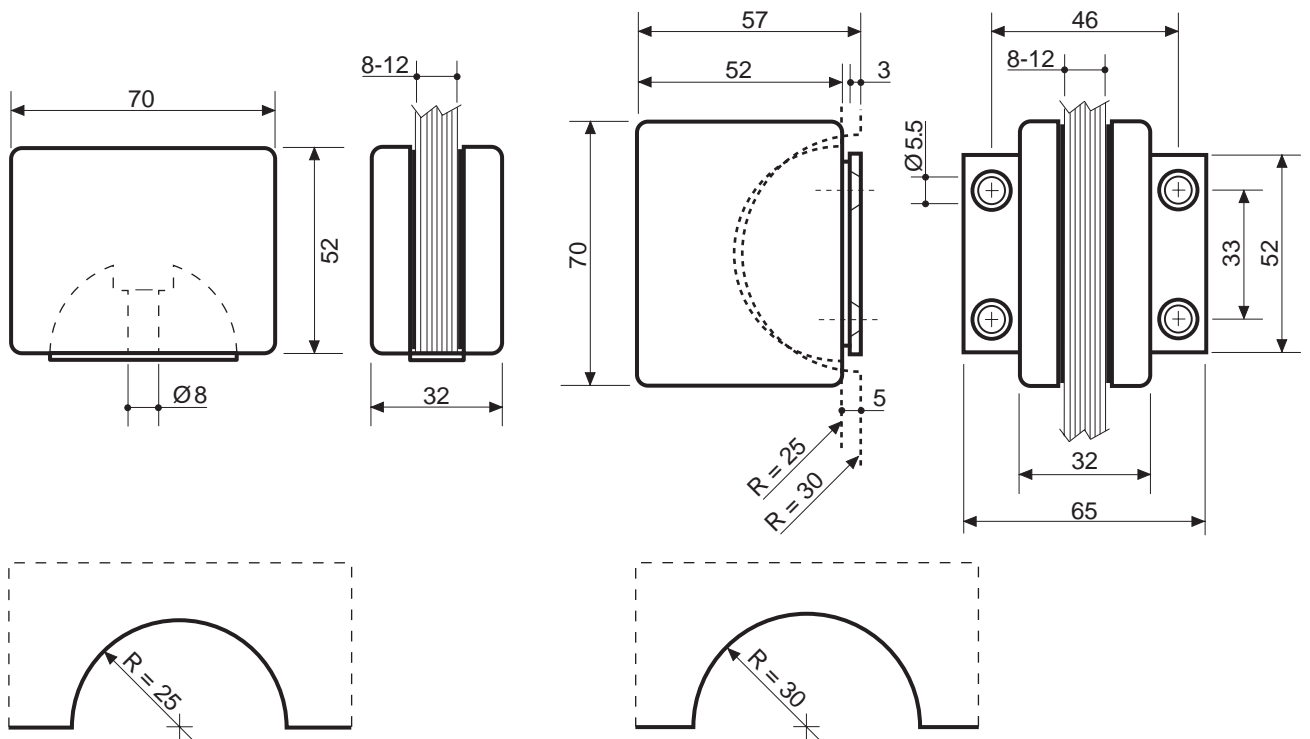
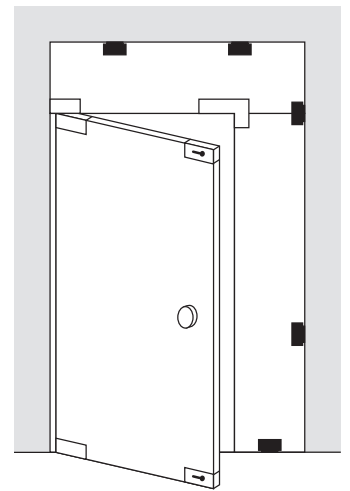


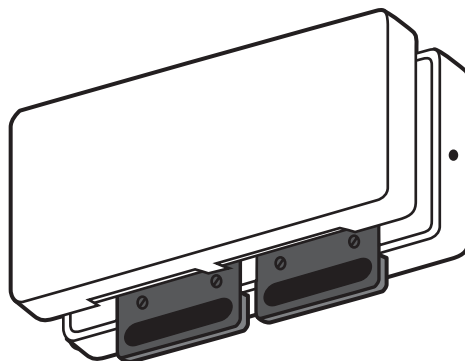
**MORSETTO PER PANNELLI FISSI CON O  
SENZA PIASTRINA D'ATTACCO.**

WALL TO GLASS CLAMP WITH OR  
WITHOUT FIXING PLATE.

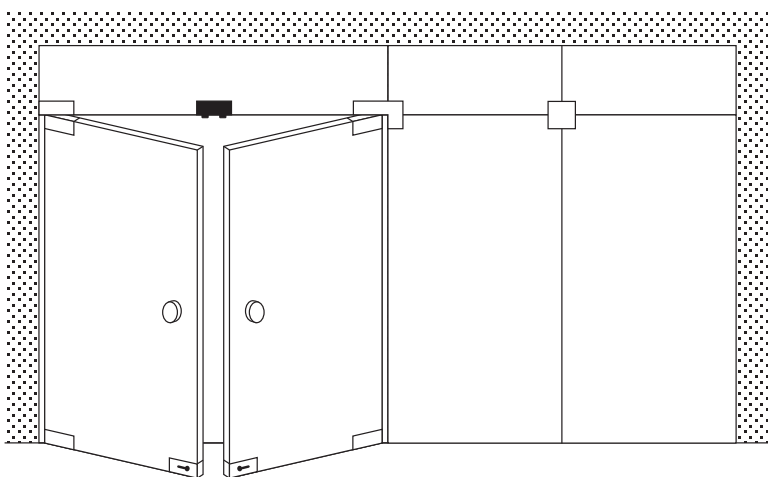
PIECE DE SERRAGE DE VOLUMES FIXES  
AVEC OU SANS PLATINE DE FIXATION.

PIEZA DE FIJACION MURO - VIDRIO CON  
O SIN PLETINA.





V 581

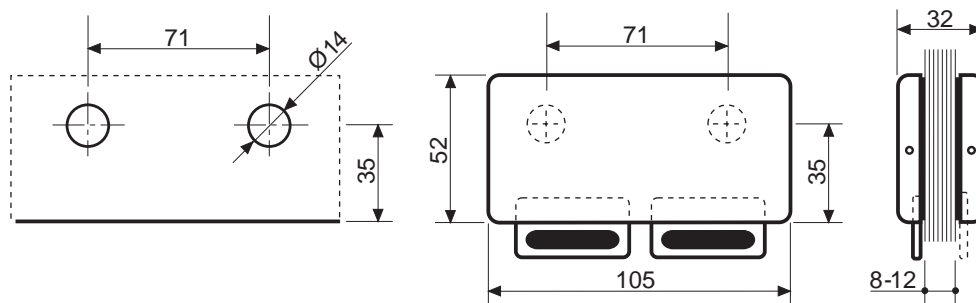


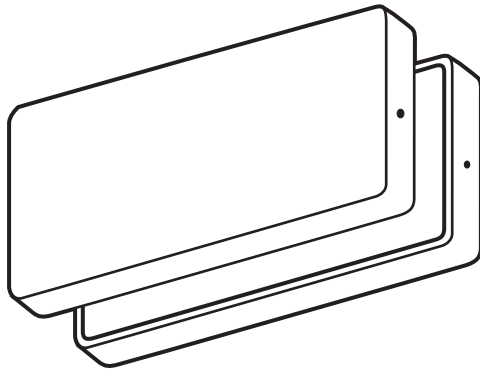
**MORSETTO A SOPRALUCE CON  
BATTUTE REVERSIBILI PER PORTE  
DOPPIE.**

REVERSIBLE TRANSOM DOUBLE STOP  
FOR DOUBLE DOORS.

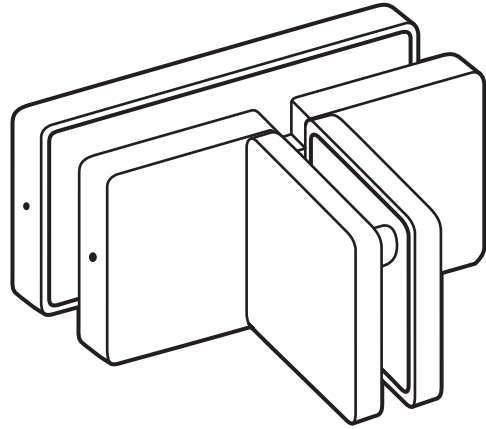
DOUBLE BUTEE SUR IMPOSTE POUR  
PORTES DOUBLES. BUTEES  
REVERSIBLES.

DOBLE BATIENTE PARA PUERTAS  
DOBLES. BATIENTES REVERSIBLES.

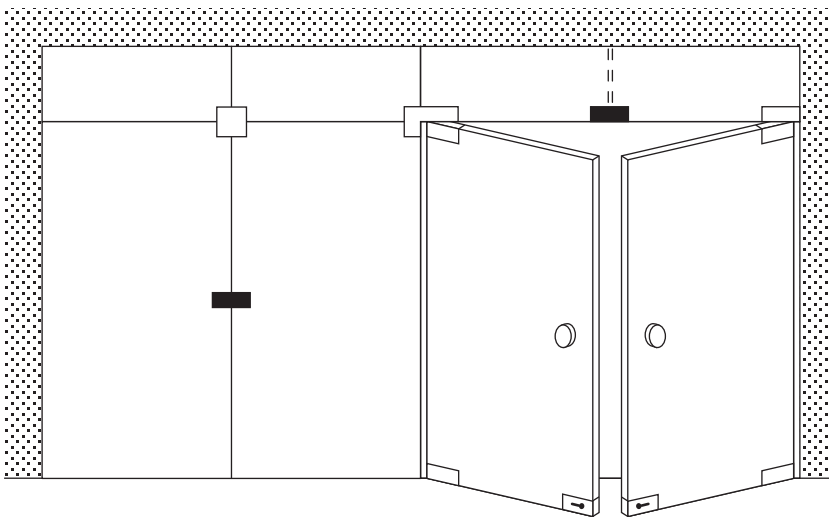




V 582



V 583

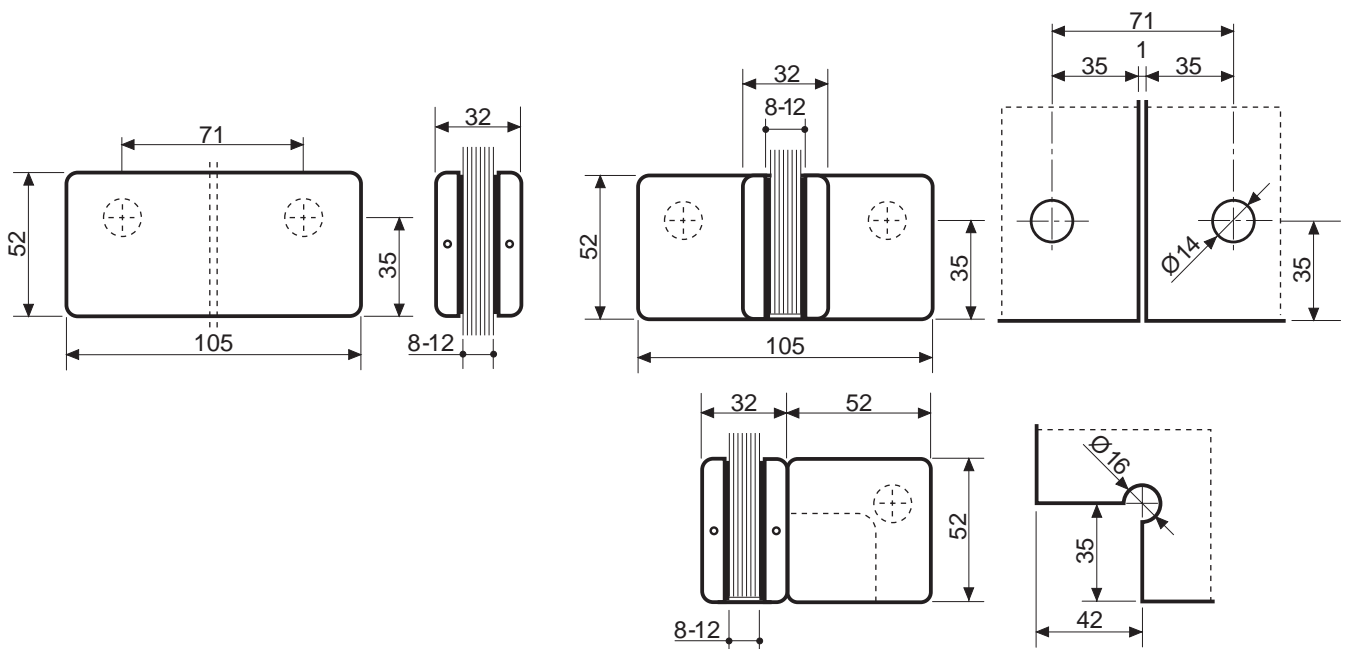


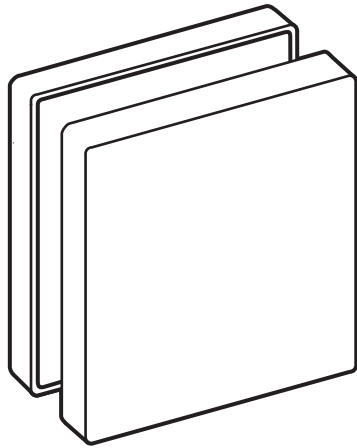
**MORSETTO PER DUE PANNELLI CON O SENZA CONTROVENTATURA**

CLAMP FOR TWO PANELS WITH OR WITHOUT FIN HOLDER

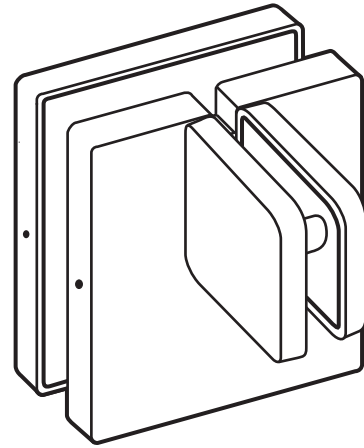
PIECE DE SERRAGE POUR DEUX VOLUMES FIXES AVEC OU SANS CONTREVENTEMENT

PIEZA DE CONEXION DE DOS PANELOS CON O SIN COSTILLA

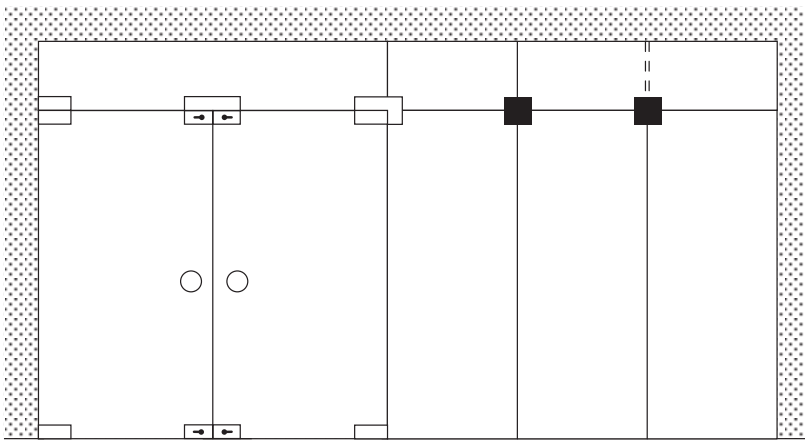




V 584



V 585

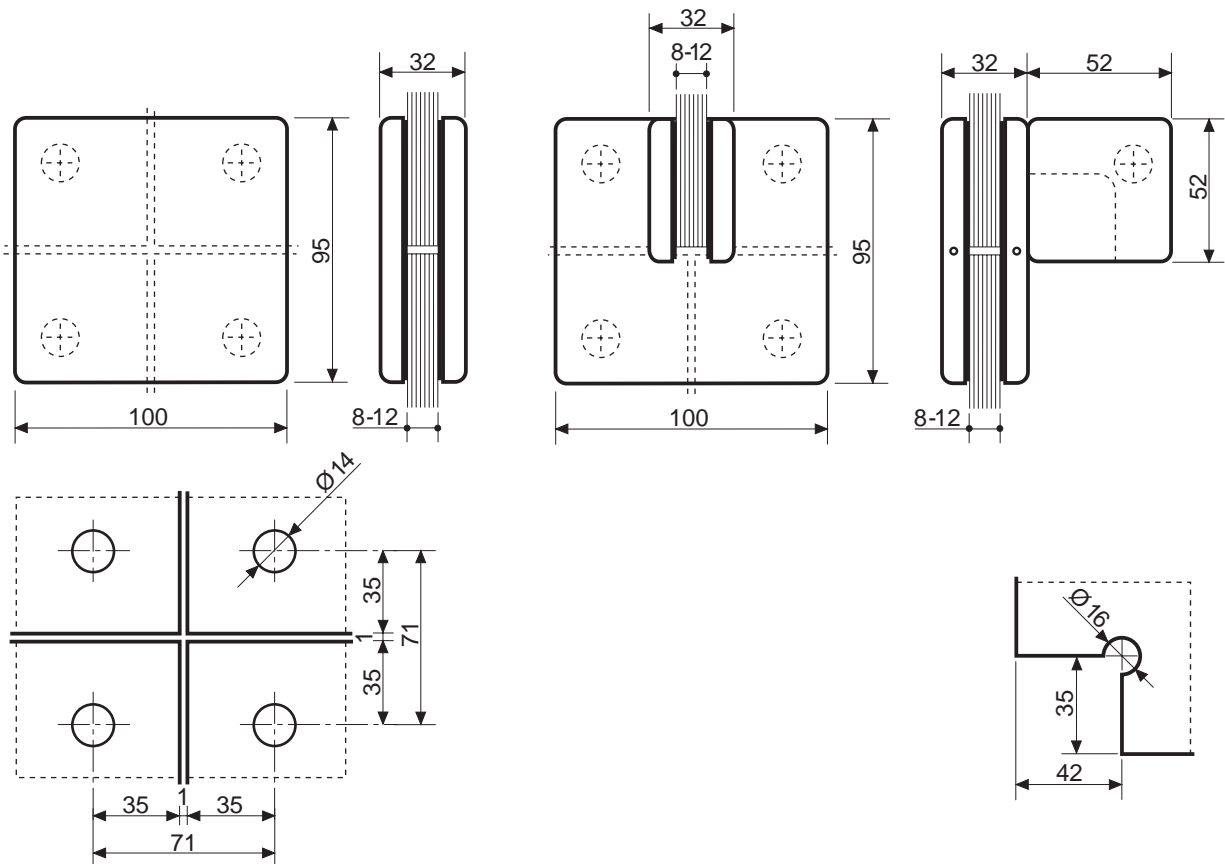


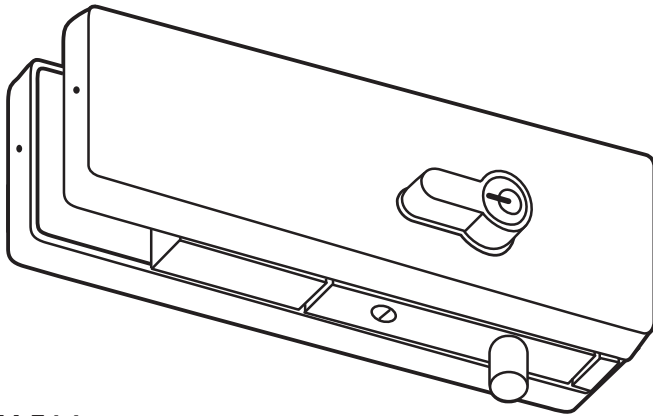
**MORSETTO PER DUE PANNELLI  
CON O SENZA CONTROVENTATURA**

CLAMP FOR TWO PANELS WITH OR  
WITHOUT FIN HOLDER

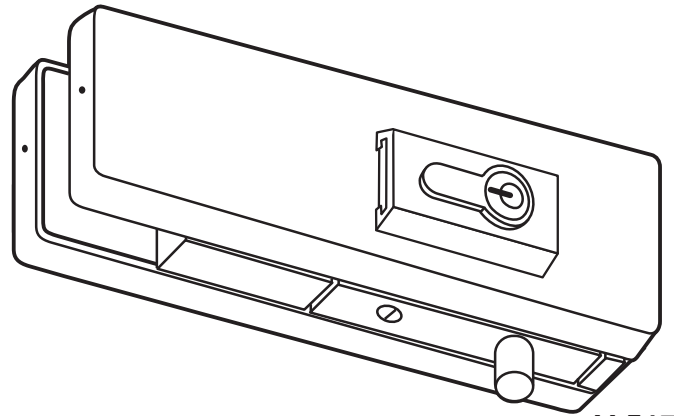
PIECE DE SERRAGE POUR DEUX  
VOLUMES FIXES AVEC OU SANS  
CONTREVENTEMENT

PIEZA DE CONNEXION DE DOS  
PANELOS CON O SIN COSTILLA

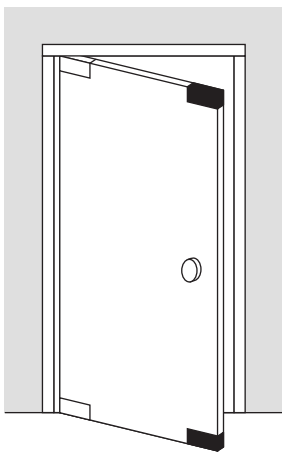




V 514



V 517

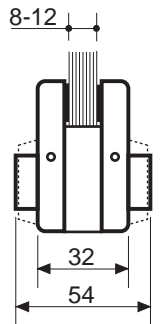
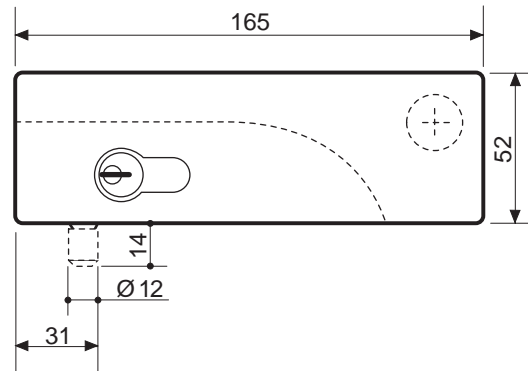
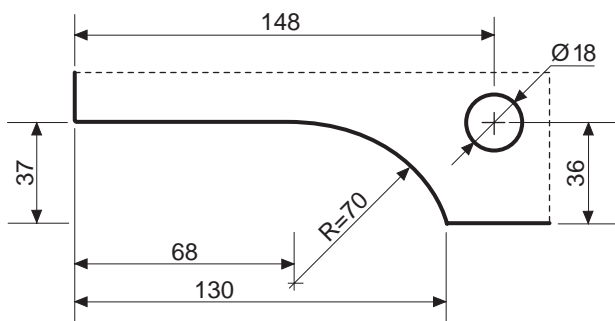


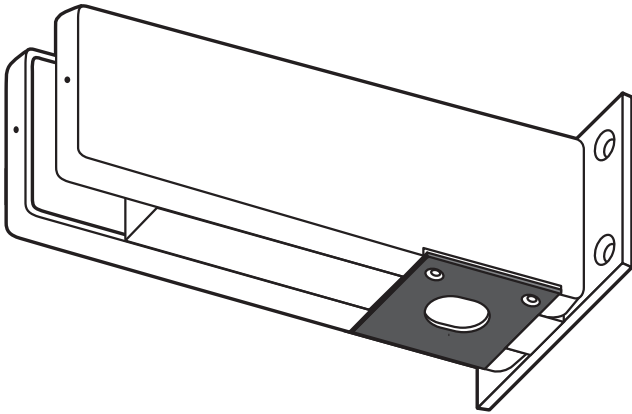
**SERRATURA D'ANGOLO ANTISCASSO, CON O SENZA PROTEZIONE CILINDRO.**

HIGH SECURITY CORNER LOCK, WITH OR WITHOUT CYLINDER PROTECTION.

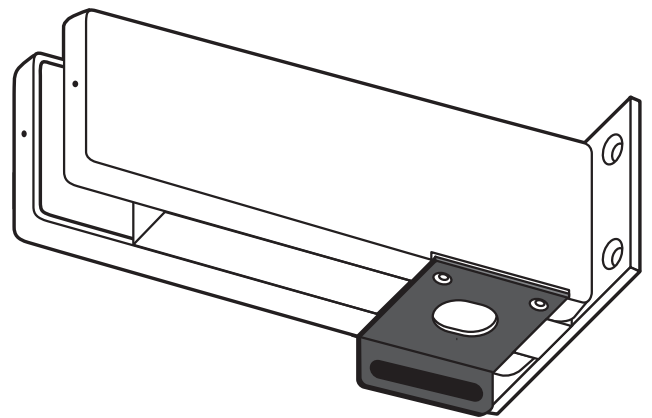
SERRURE D'ANGLE ANTI-EFFRACTION, AVEC OU SANS PROTECTION DU CYLINDRE.

CERRADURA D'ANGOLO ANTI-EFFRACCION, CON O SIN PROTECCION DEL CILINDRO.

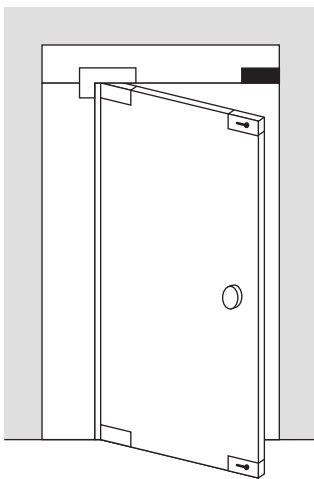




V 518



V 519

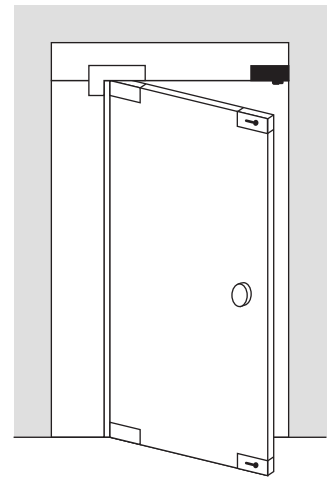


**CONTROCARTELLA PER SERRATURA D'ANGOLO CON ATTACCO SOPRALUCE E MURO (LATO MANIGLIA) CON O SENZA BATTUTA.**

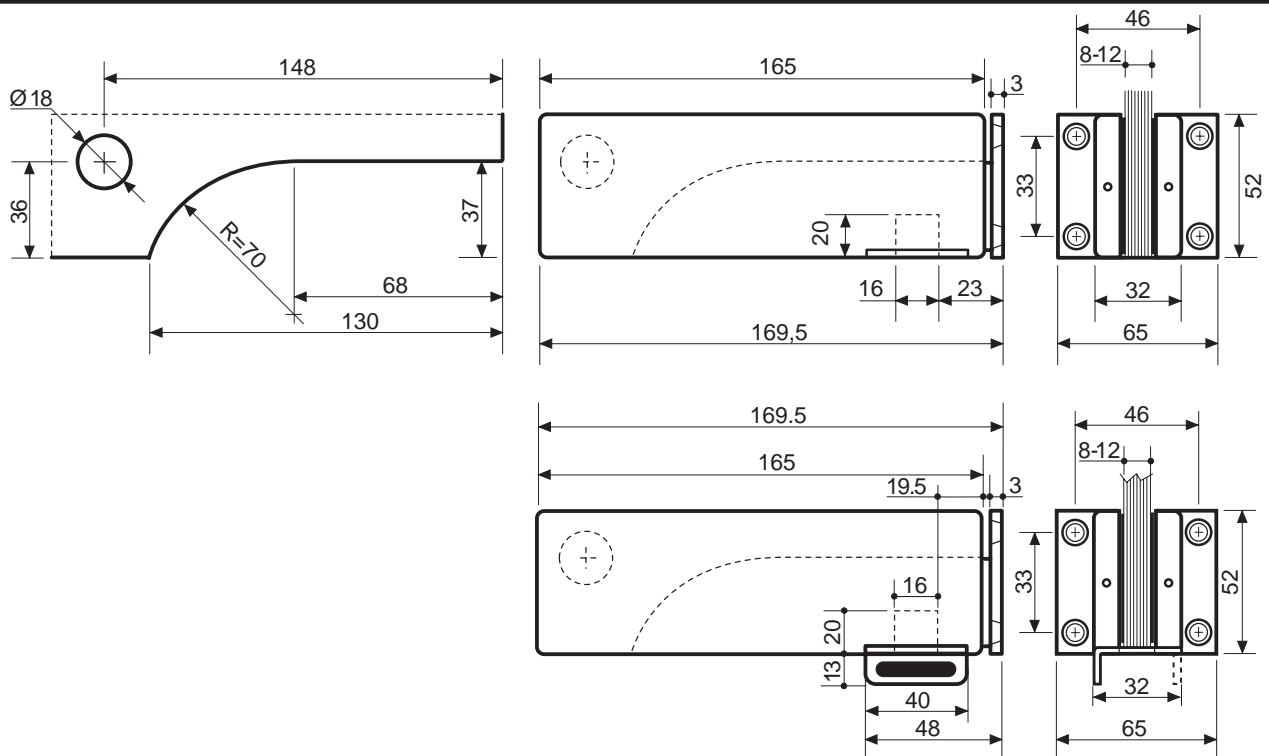
SIDE JAMB FIXED TRANSOM PANEL STRIKE PATCH (HANDLE SIDE) FOR CORNER LOCK WITH OR WITHOUT STOP.

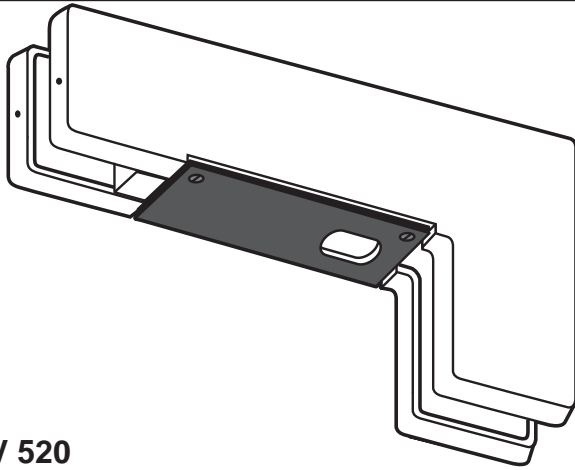
SUPPORT D'IMPOSTE A VISSER AVEC GACHE POUR SERRURE D'ANGLE (COTE POIGNEE) AVEC OU SANS BUTEE.

SOPORTE PARA PANEL SUPERIOR CON CERRADERO PARA CERRADURA D'ANGULO (LADO TIRADORE) CON O SIN BATIOENTE.

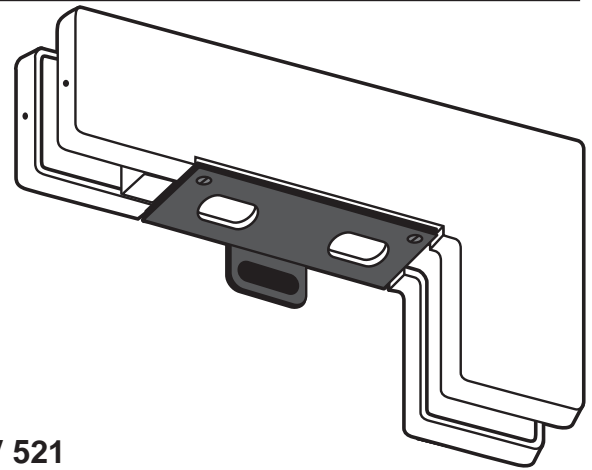


**NON ADATTA PER V 517 / NOT SUITABLE FOR V 517  
PAS UTILISABLE POUR V 517 / NON APTO PARA V517**

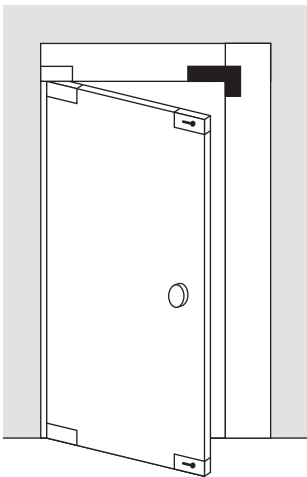




V 520



V 521

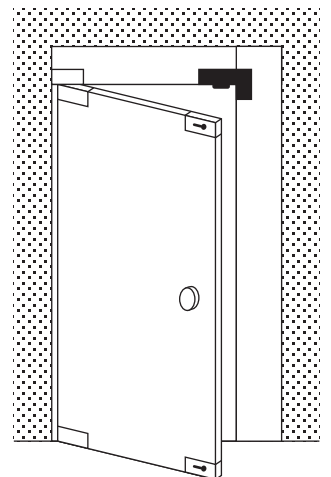


**CONTROCARTELLA REGGISOPRALUCE E FISSO  
PER SERRATURA D'ANGOLO LATO MANIGLIA CON  
O SENZA BATTUTA.**

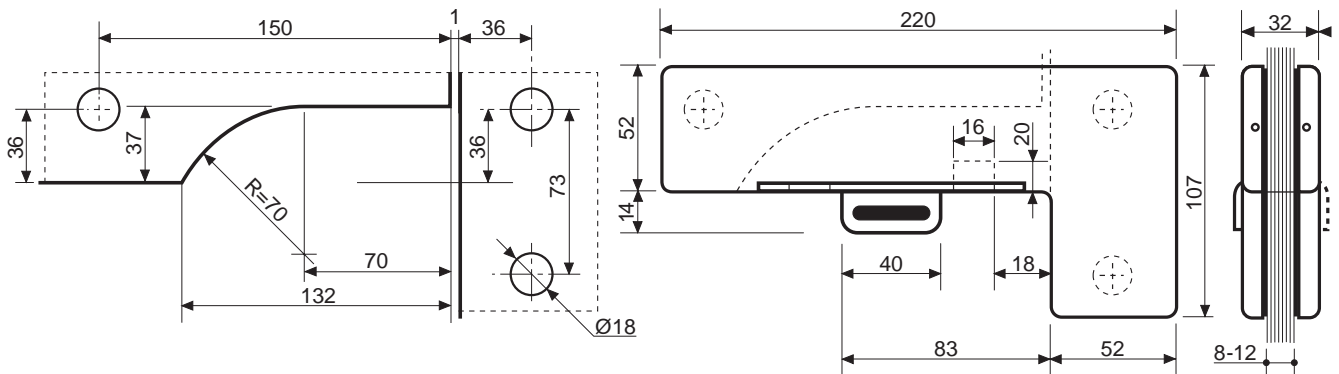
TRANSOM-SIDE PANEL STRIKE PATCH FOR CORNER  
LOCK HANDLE SIDE WITH OR WITHOUT STOP.

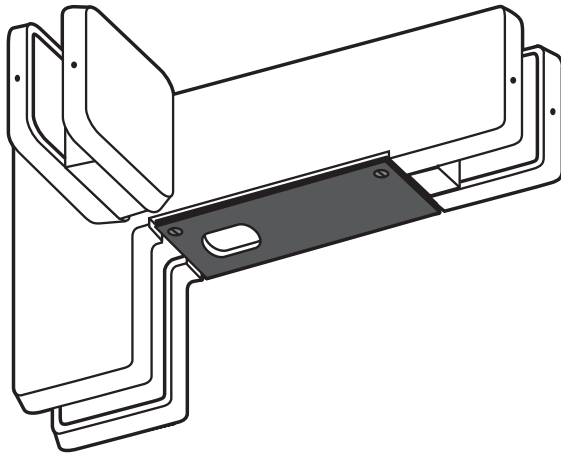
PIECE DE JONCTION IMPOSTE ET FIXE LATERAL  
(COTE POIGNEE) AVEC GACHE POUR SERRURE  
D'ANGLE AVEC OU SANS BUTEE.

PIEZA DE FIJACION DEL PANEL SUPERIOR Y LATERAL  
(LADO TIRADORE) CON CERRADERO PARA  
CERRADURA D'ANGULO CON O SIN BATIENTE.

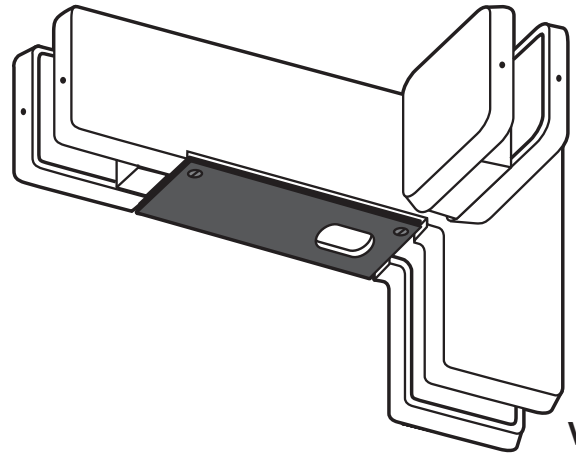


**NON ADATTA PER V 517 / NOT SUITABLE FOR V 517**  
**PAS UTILISABLE POUR V 517 / NON APTO PARA V517**

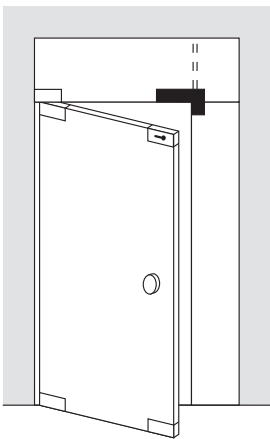




V 566



V 567

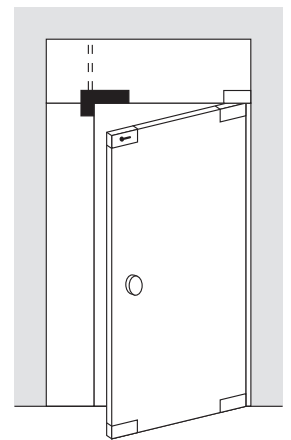


**CONTROCARTELLA REGGISOPRALUCE E FISSO CON CONTROVENTATURA INTERNA PER SERRATURA D'ANGOLO (LATO MANIGLIA).**

TRANSOM, SIDE AND INTERIOR FIN LINK STRIKE PATCH FOR CORNER LOCK (HANDLE SIDE).

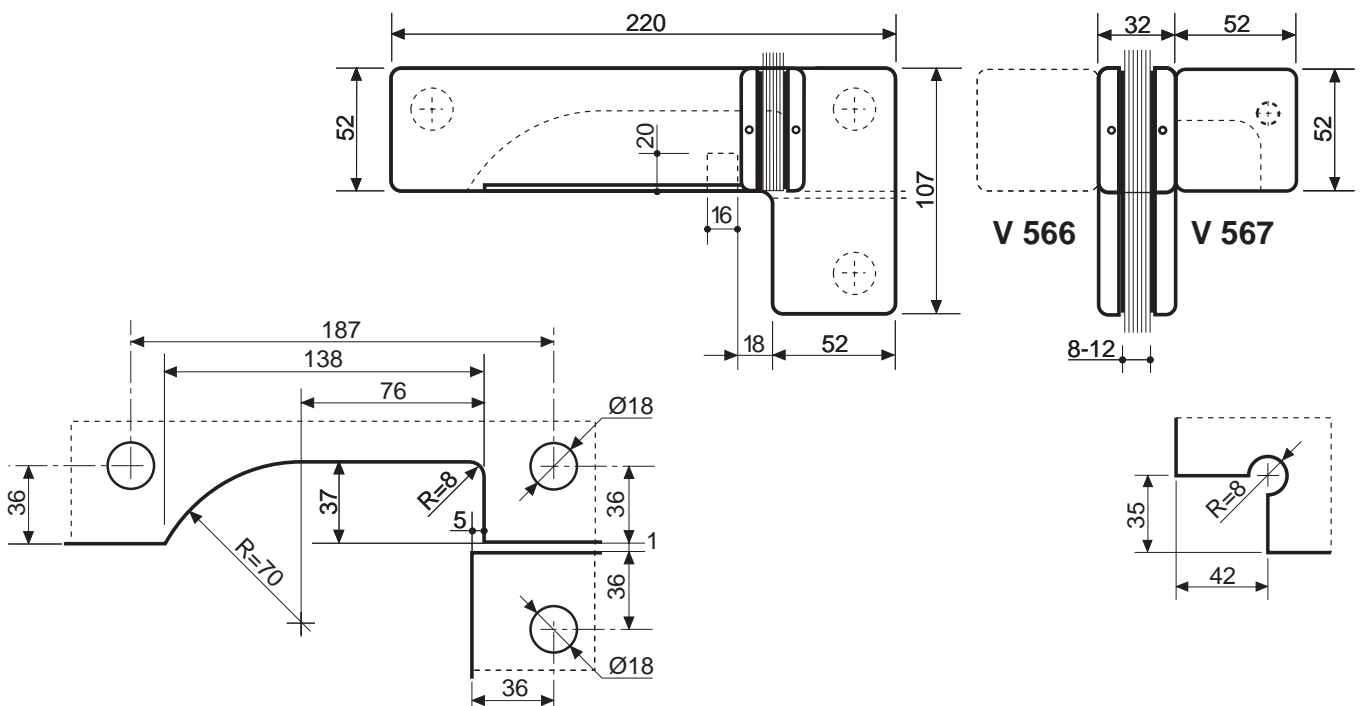
PIECE DE JONCTION IMPOSTE ET FIXE LATERAL AVEC CONTREVENTEMENT INTERIEUR ET GACHE POUR SERRURE D'ANGLE (COTE POIGNEE).

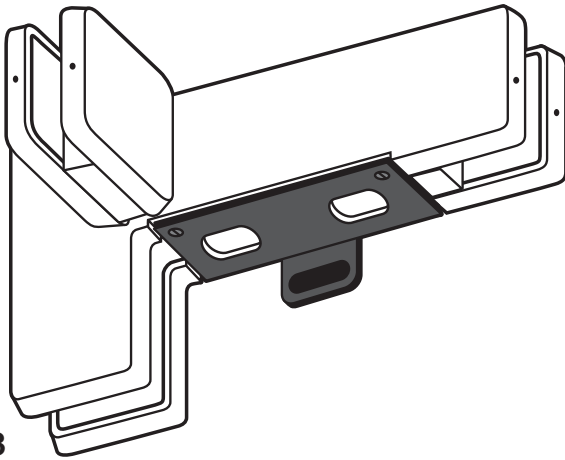
PIEZA DE FIJACION PANEL SUPERIOR Y LATERAL CON COSTILLA INTERIOR Y CERRADERO PARA CERRADURA D'ANGULO (LADO TIRADORE).



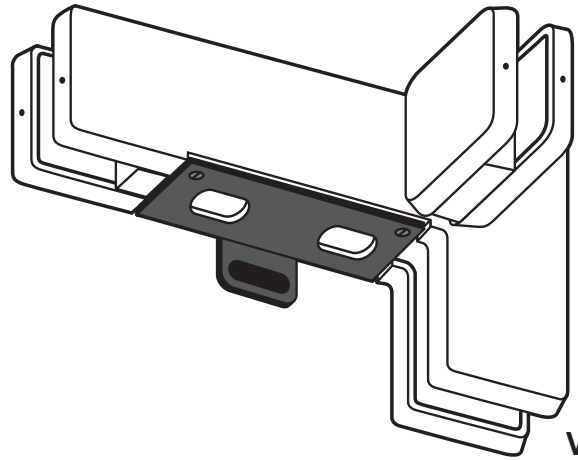
V 566  
SINISTRA / LEFT / GAUCHE / IZQUIERDA

V 567  
DESTRA / RIGHT / DROITE / DERECHA

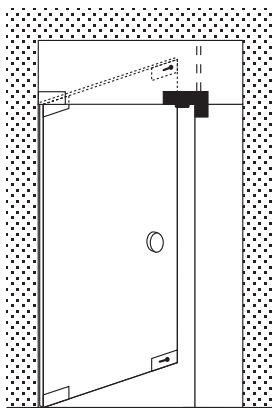




V 568



V 569

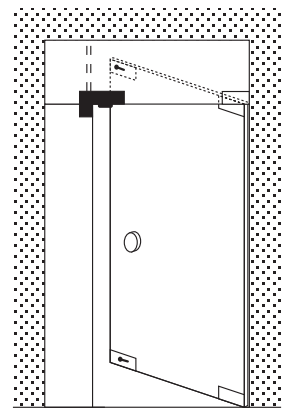


**CONTROCARTELLA REGGISOPRALUCE E FISSO CON CONTROVENTATURA INTERNA E BATTUTA PER SERRATURA D'ANGOLO (LATO MANIGLIA).**

TRANSOM, SIDE AND INTERIOR FIN LINK STRIKE PATCH FOR CORNER LOCK WITH STOP (HANDLE SIDE).

PIECE DE JONCTION IMPOSTE ET FIXE LATERAL AVEC CONTREVENTEMENT INTERIEUR, GACHE POUR SERRURE D'ANGLE ET BUTEE (COTE POIGNEE).

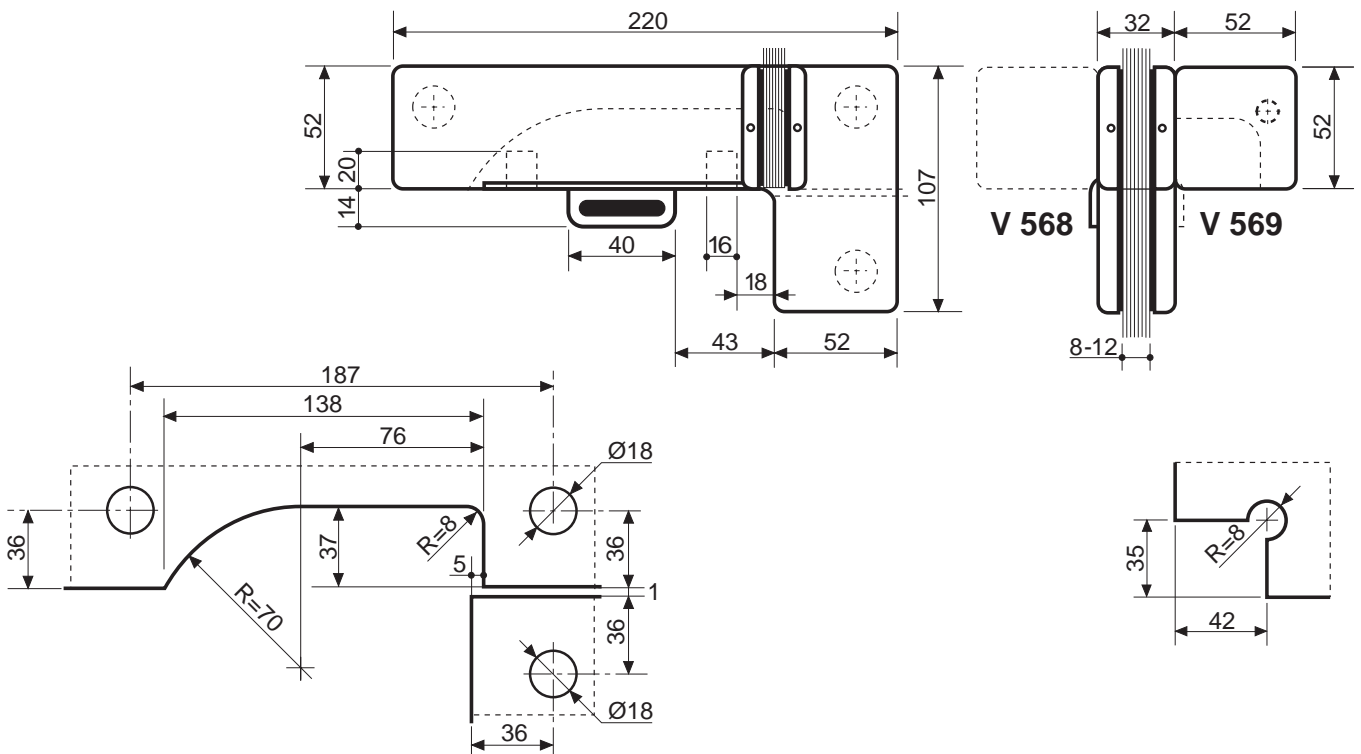
PIEZA DE FIJACION PANEL SUPERIOR Y LATERAL CON COSTILLA INTERIOR, CERRADERO PARA CERRADURA D'ANGULO Y BATIENTE (LADO TIRADORE).

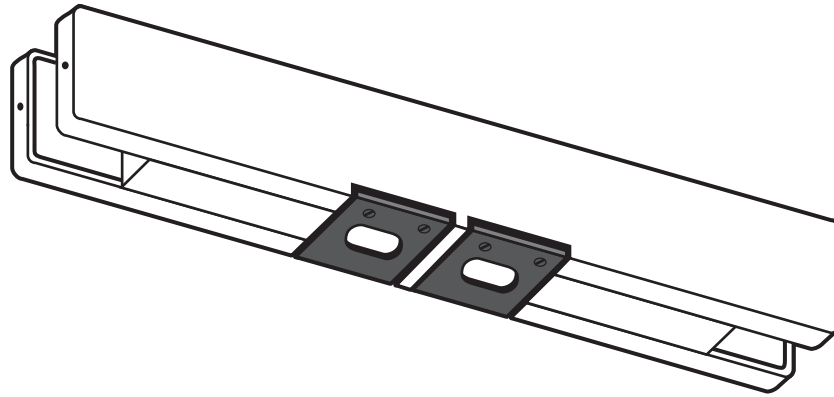


**NON ADATTA PER V 517 / NOT SUITABLE FOR V 517**  
**PAS UTILISABLE POUR V 517 / NON APTO PARA V517**

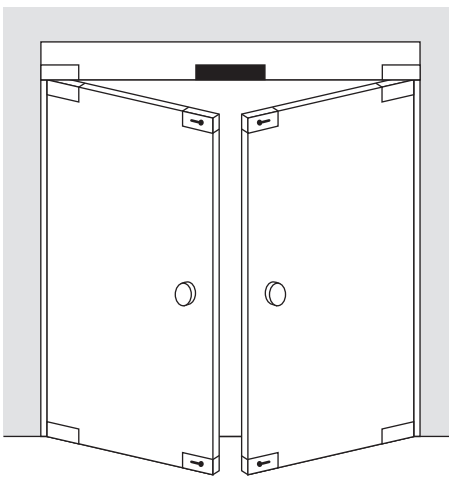
**V 568**  
**SINISTRA / LEFT / GAUCHE / IZQUIERDA**

**V 569**  
**DESTRA / RIGHT / DROITE / DERECHA**





V 545

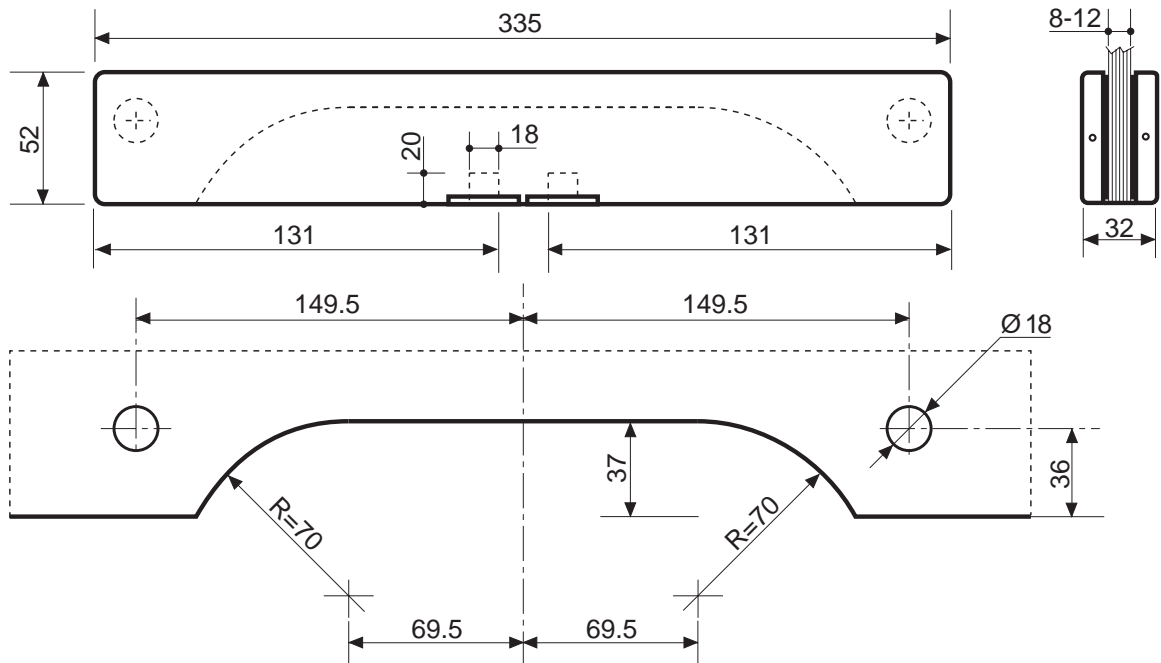


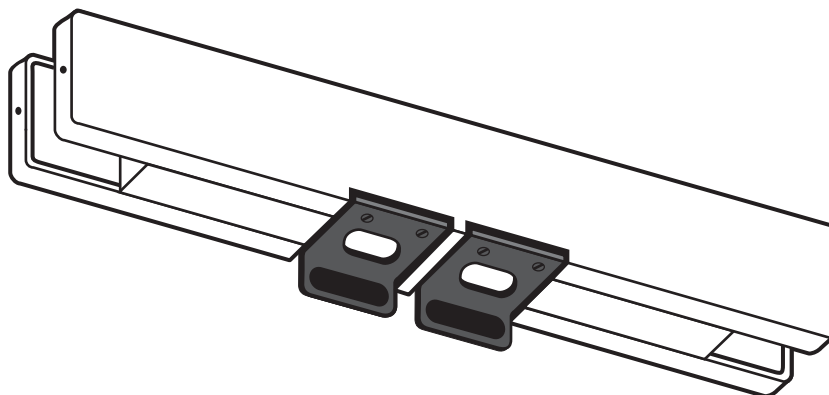
**CONTROCARTELLA DOPPIA A SOPRALUCE PER SERRATURE D'ANGOLO.**

TRANSOM DOUBLE STRIKE PATCH FOR CORNER LOCKS.

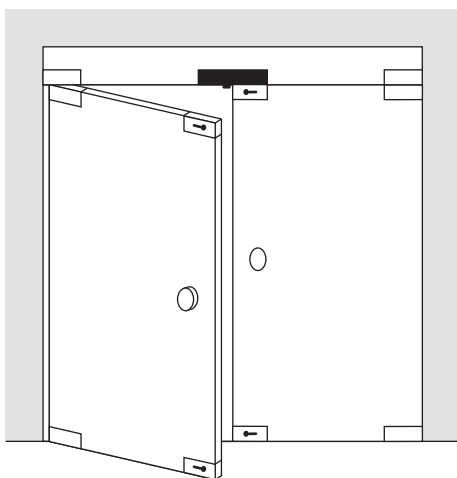
GACHE DOUBLE SUR IMPOSTE POUR SERRURES D'ANGLE.

CERRADERO DOBLE SUPERIOR PARA CERRADURAS D'ANGULO.





V 546



**CONTROCARTELLA DOPPIA A SOPRALUCE CON DOPPIA BATTUTA PER SERRATURE D'ANGOLO.**

TRANSOM DOUBLE STRIKE PATCH WITH DOUBLE STOP FOR CORNER LOCKS.

GACHE DOUBLE SUR IMPOSTE AVEC BUTEE DOUBLE POUR SERRURES D'ANGLE.

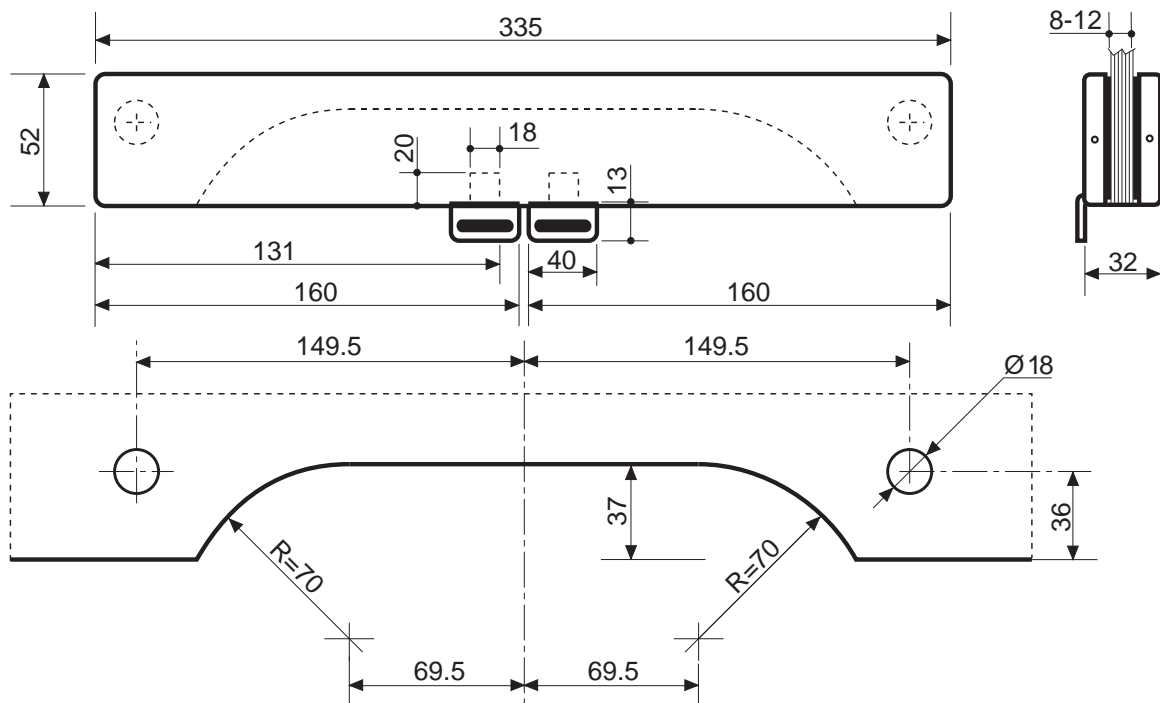
CERRADERO DOBLE SUPERIOR CON DOBLE BATIENTE PARA CERRADURAS D'ANGULO.

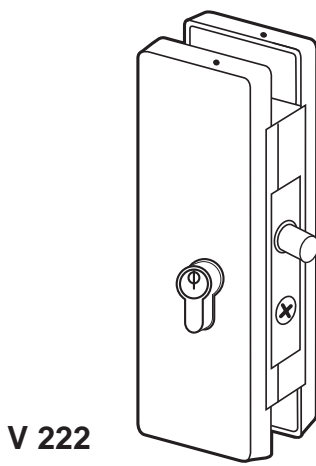
**NON ADATTA PER V 517**

NOT SUITABLE FOR V 517

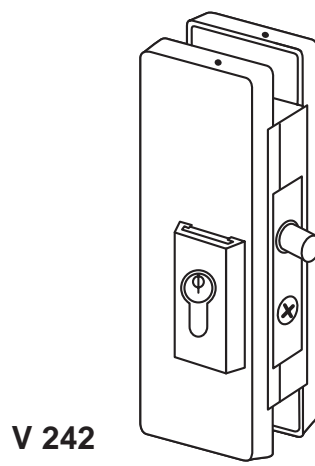
PAS UTILISABLE POUR V 517

NON APTO PARA V517

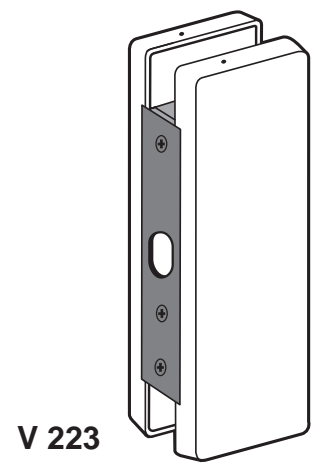




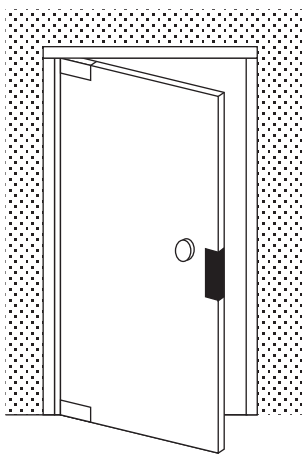
V 222



V 242



V 223

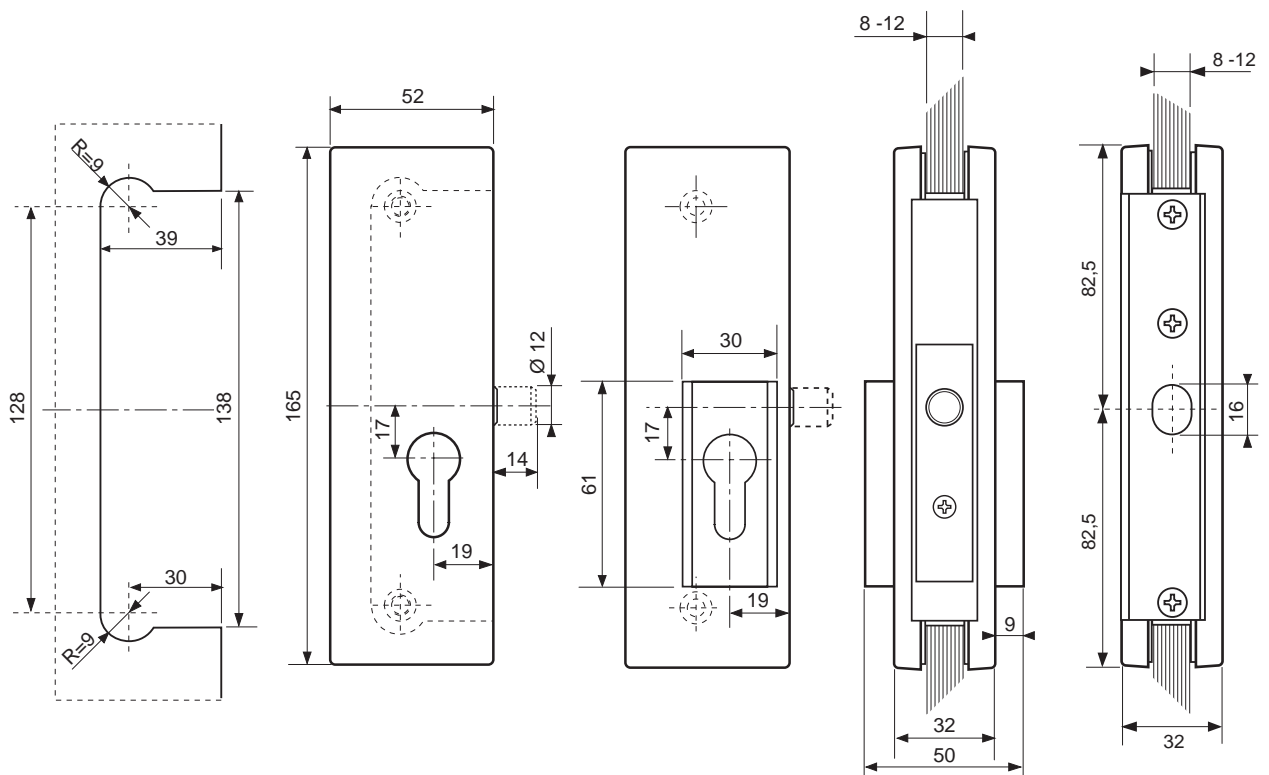
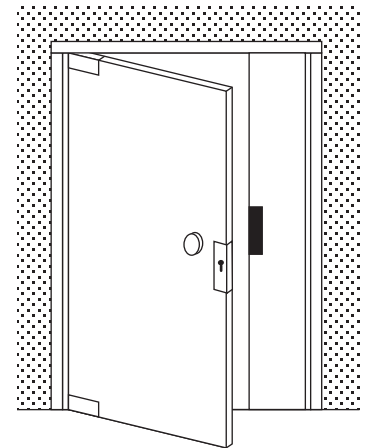


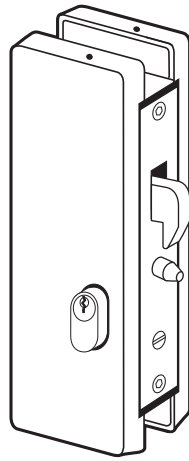
**SERRATURA STRETTA CENTRALE ANTISCASSO  
CON O SENZA PROTEZIONE CILINDRO  
E CONTROCARTELLA.**

NARROW TYPE HIGH SECURITY CENTRE LOCK  
WITH OR WITHOUT CYLINDER PROTECTION AND  
STRIKE PATCH.

SERRURE DE MILIEU ANTI-EFFRACTION  
AVEC OU SANS PROTECTION DU CYLINDRE  
ET GACHE.

CERRADURA ESTRECHA CENTRAL CON O SIN  
PROTECCION DEL CILINDRO Y CERRADERO.

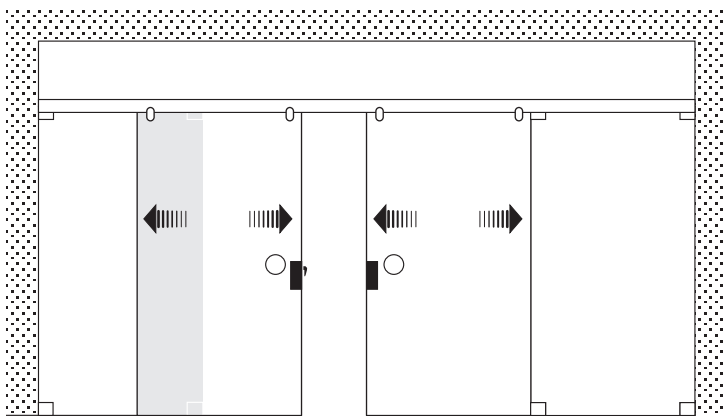




V 252



V 253

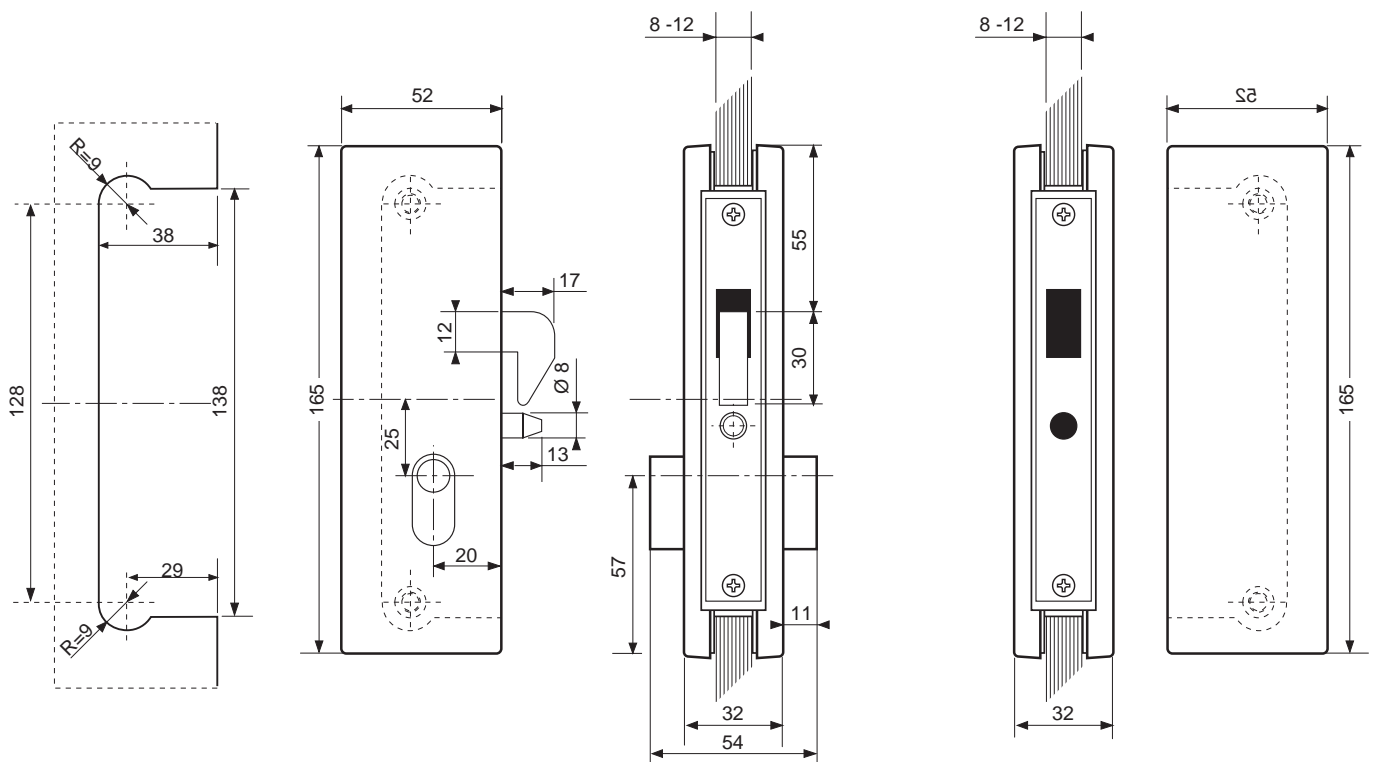


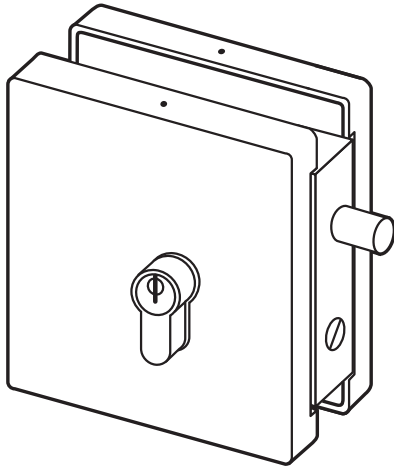
**SERRATURA A GANCIO PER PORTE SCORREVOLI E CONTROCARTELLA.**

NARROW TYPE HOOK LOCK FOR SLIDING DOORS AND STRIKE PATCH.

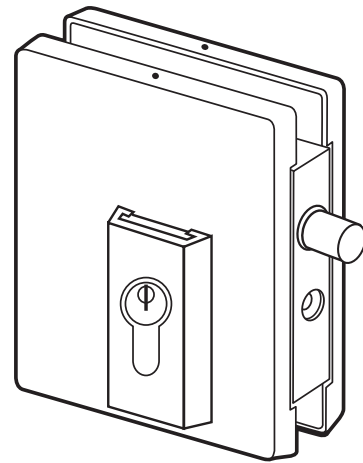
SERRURE DE MILIEU AVEC CROCHET POUR PORTES COULISSANTES ET GACHE.

CERRADURA CENTRAL ESTRECHA CON GANCHO PARA PUERTAS CORREDERA Y CERRADERO.

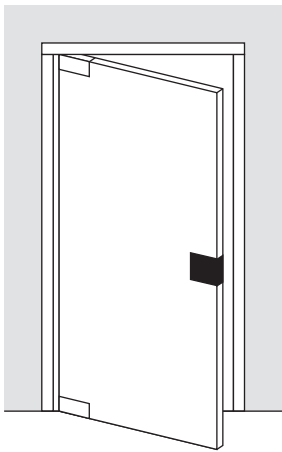




V 522



V 542

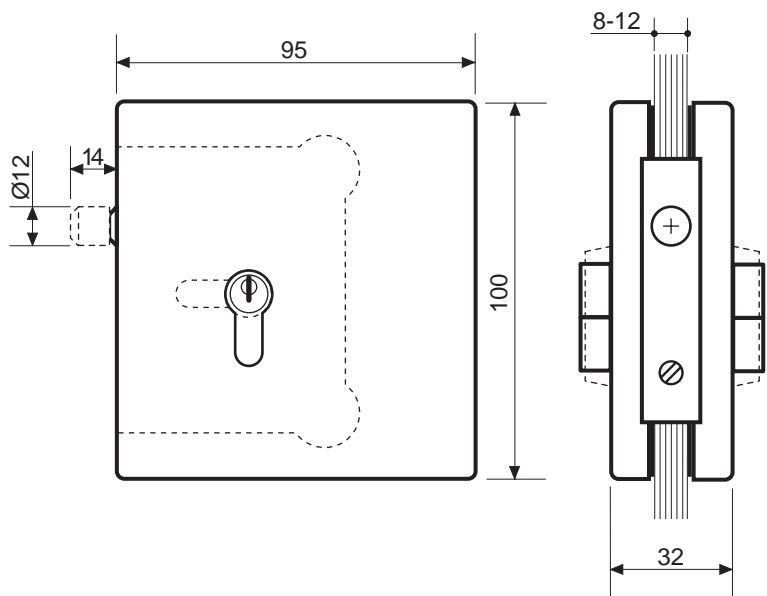
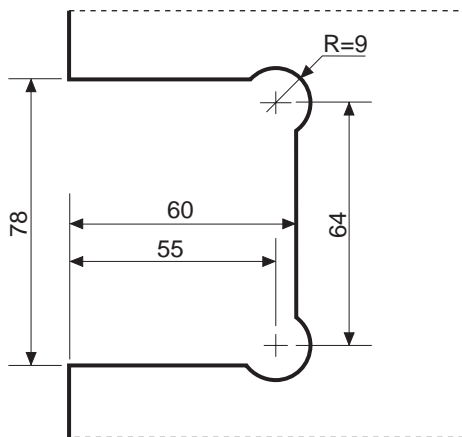


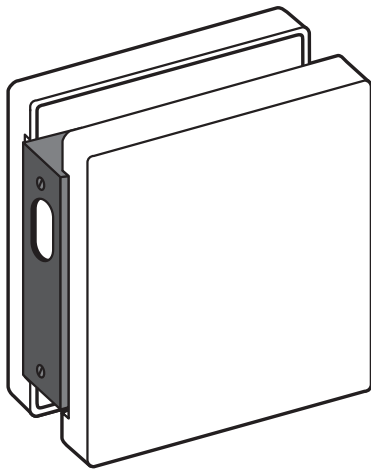
**SERRATURA CENTRALE ANTISCASSO, CON O SENZA PROTEZIONE CILINDRO.**

HIGH SECURITY CENTRE LOCK, WITH OR WITHOUT CYLINDER PROTECTION.

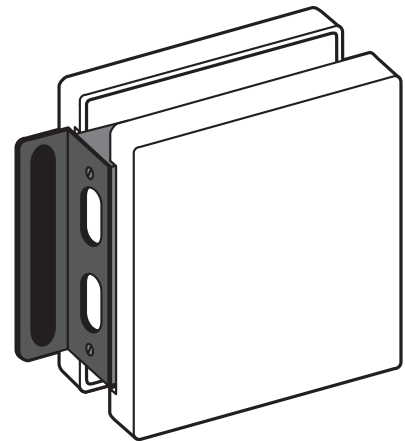
SERRURE DE MILIEU ANTI-EFFRACTION, AVEC OU SANS PROTECTION DU CYLINDRE.

CERRADURA CENTRAL, CON O SIN PROTECCION DEL CILINDRO.

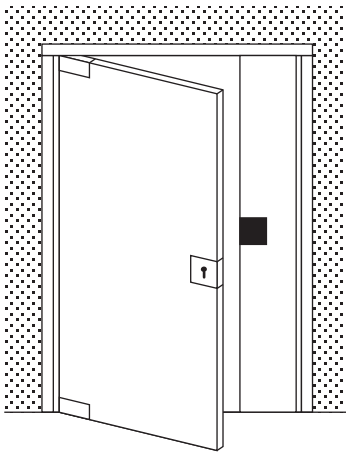




V 523



V 524

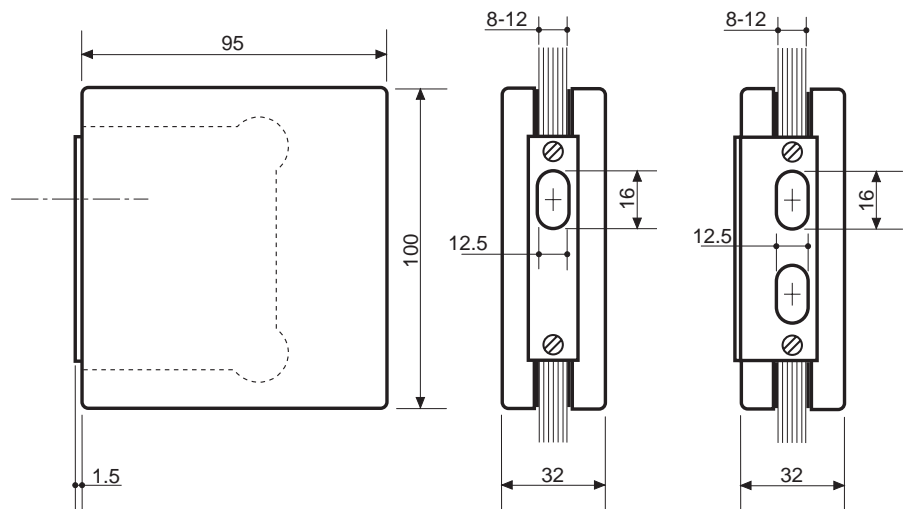
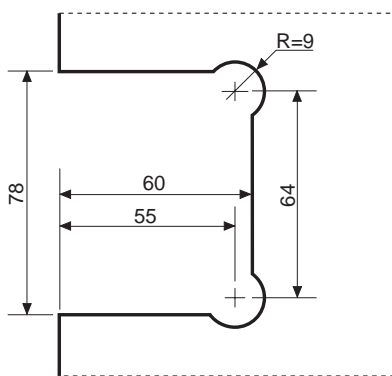
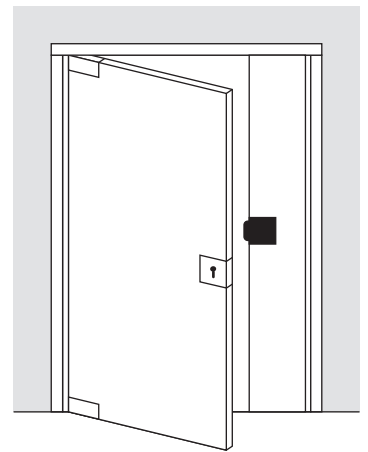


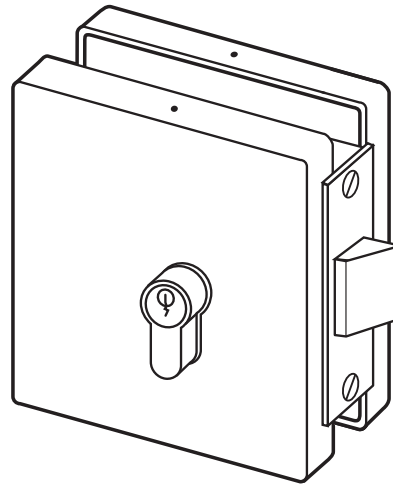
**CONTROCARTELLA PER SERRATURA CENTRALE CON O SENZA BATTUTA.**

STRIKE PATCH FOR CENTRE LOCK WITH OR WITHOUT STOP.

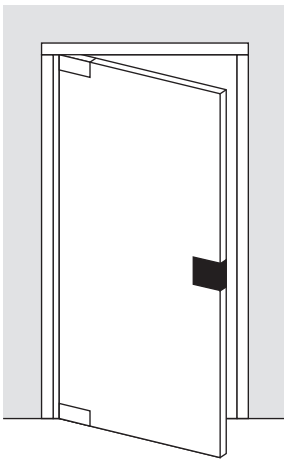
GACHE POUR SERRURE DE MILIEU AVEC OU SANS BUTÉE.

CERRADERO PARA CERRADURA CENTRA CON O SIN BATIENTE.





V 572

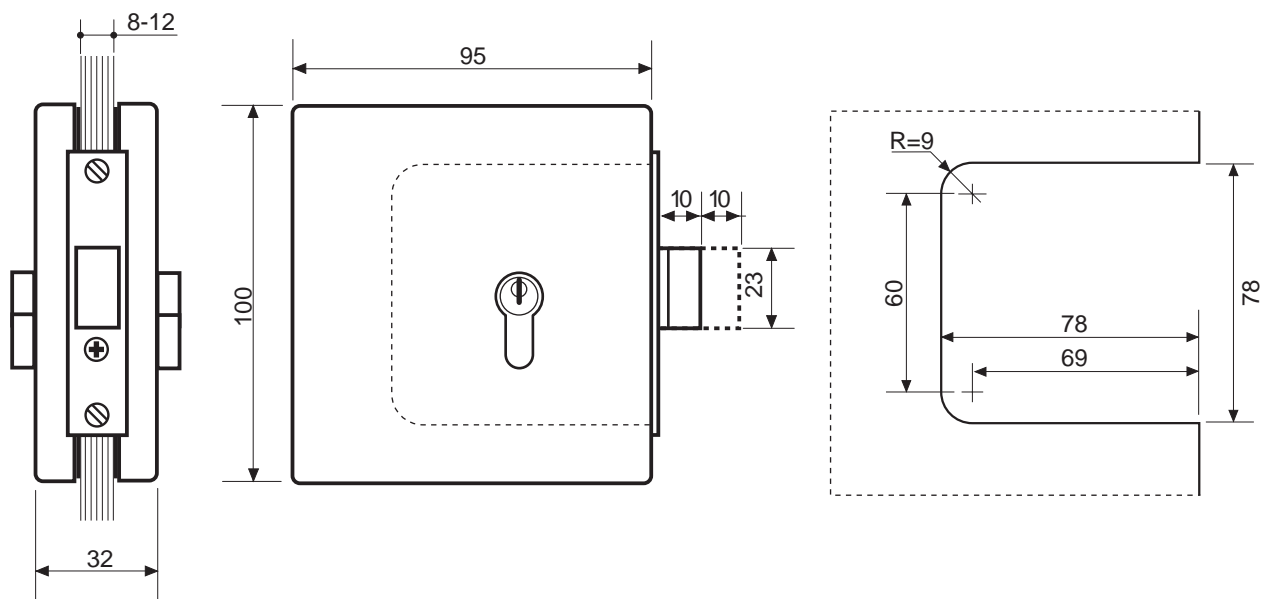


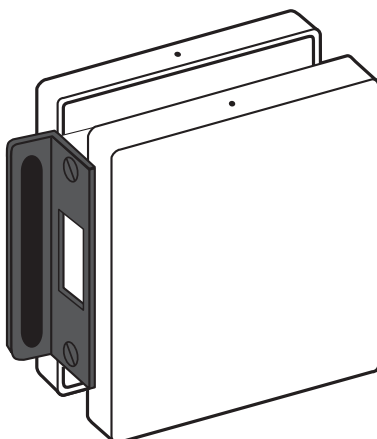
**SERRATURA CENTRALE A CILINDRO EUROPEO CON SCROCCO.**

CENTRE LATCH LOCK WITH EUROPROFILE CYLINDER.

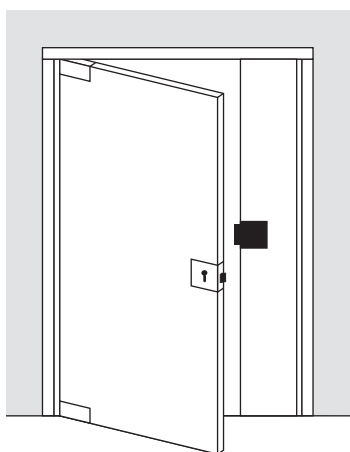
SERRURE DE MILIEU A PÊNE DEMI-TOUR AVEC CYLINDRE PROFIL EUROPEEN.

CERRADURA CENTRAL CON PESTILLO Y CILINDRO EUROPEO.





V 573

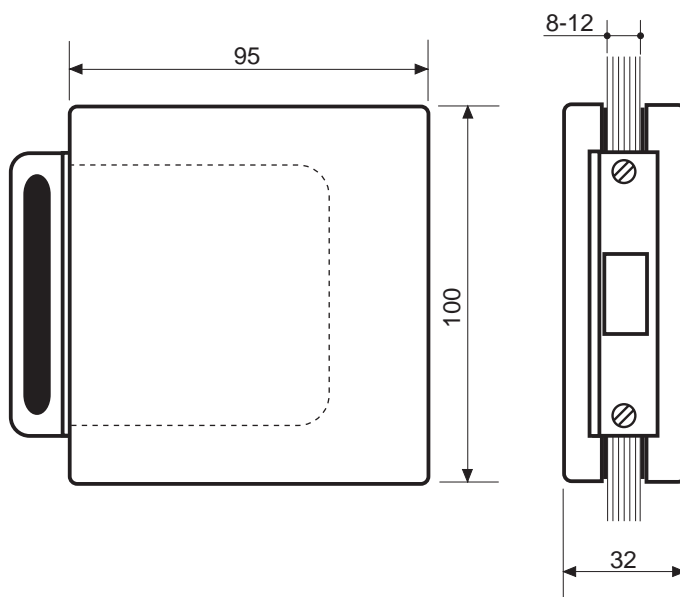
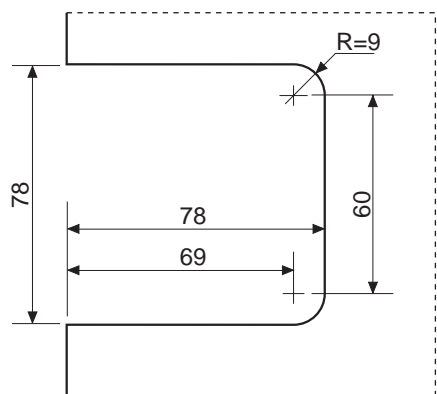


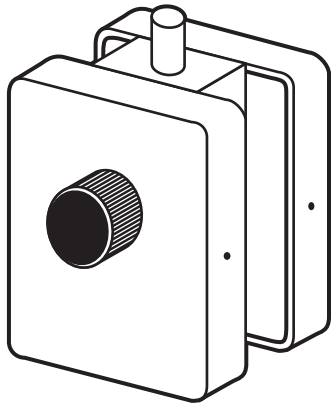
**CONTROCARTELLA CON BATTUTA PER SERRATURA CENTRALE V572.**

STRIKE PATCH WITH STOP FOR CENTRE LOCK V572.

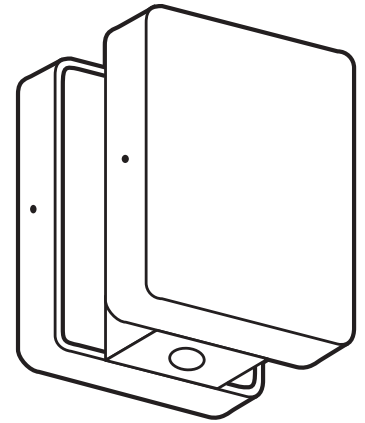
GACHE AVEC BUTEE POUR SERRURE DE MILIEU V572.

CERRADERO CON BATIENTE PARA CERRADURA CENTRAL V572.

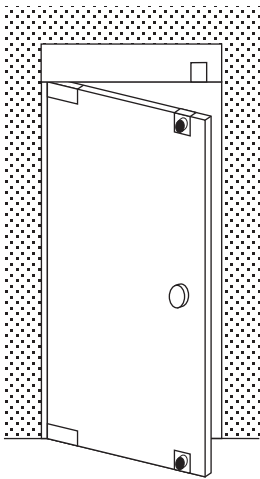




V 529



V 539

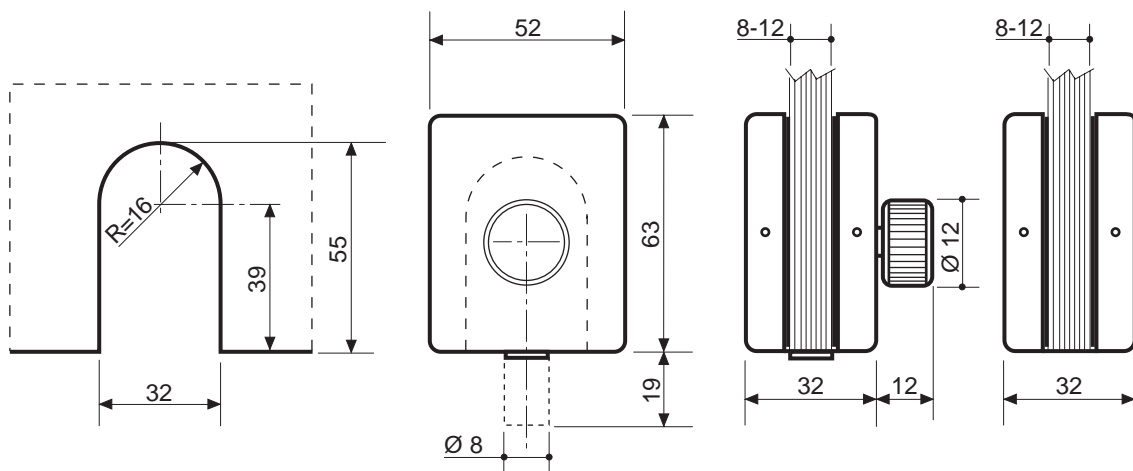
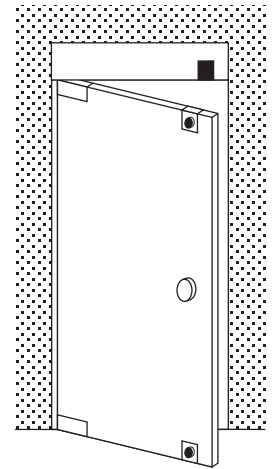


**CATENACCILO CON POMOLO  
E CONTROCARTELLA**

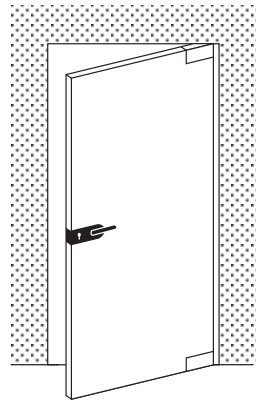
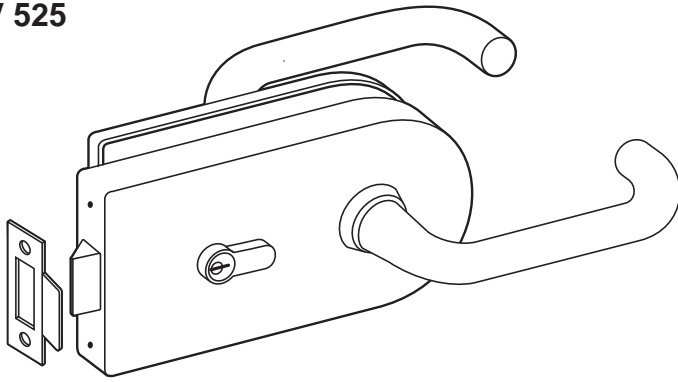
TURN KNOB LOCK AND STRIKE PATCH

LOQUETEAUX A BOUTON ET GACHE

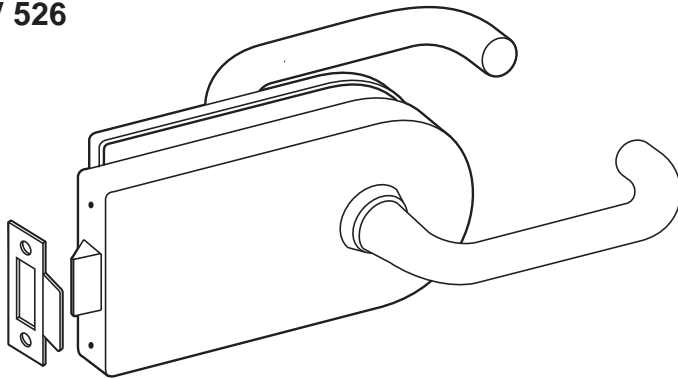
CERROJO CON POMO Y CERRADERO



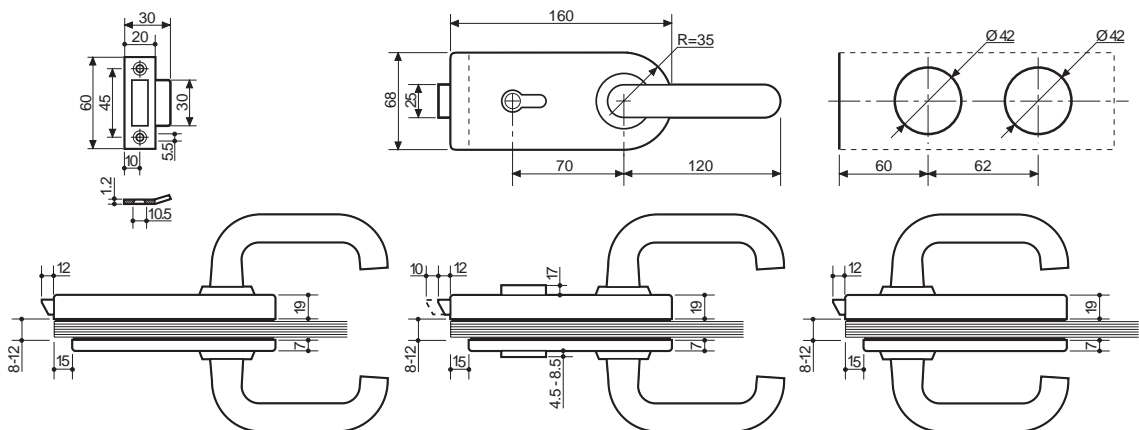
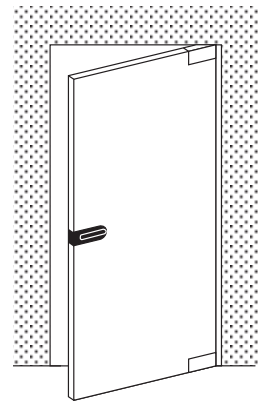
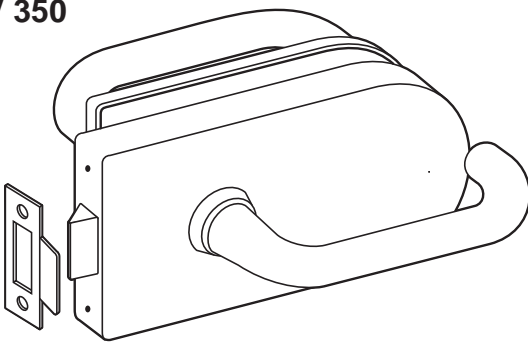
V 525

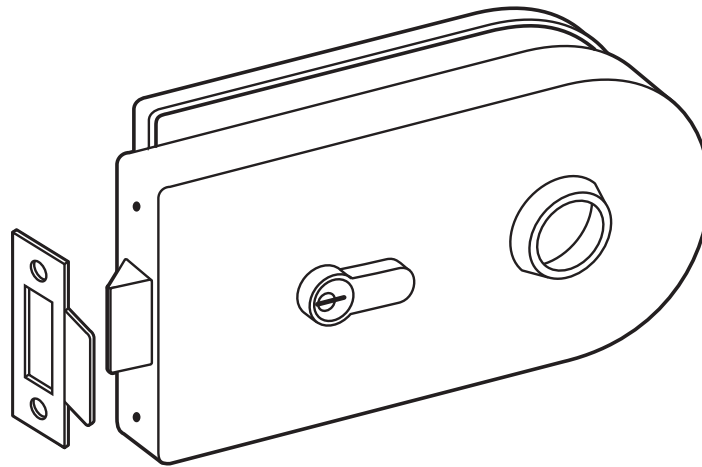


V 526

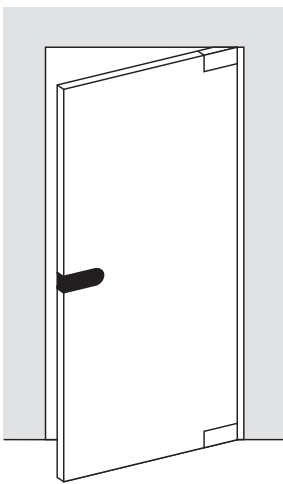


V 350





V 310

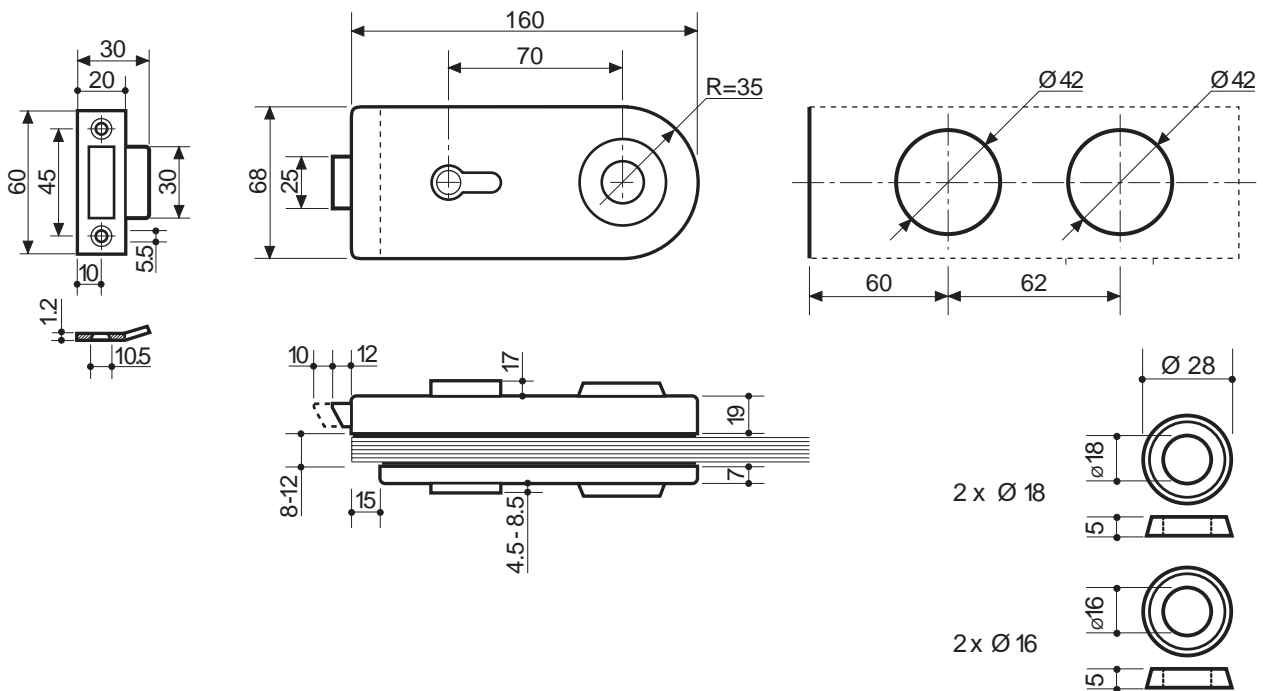


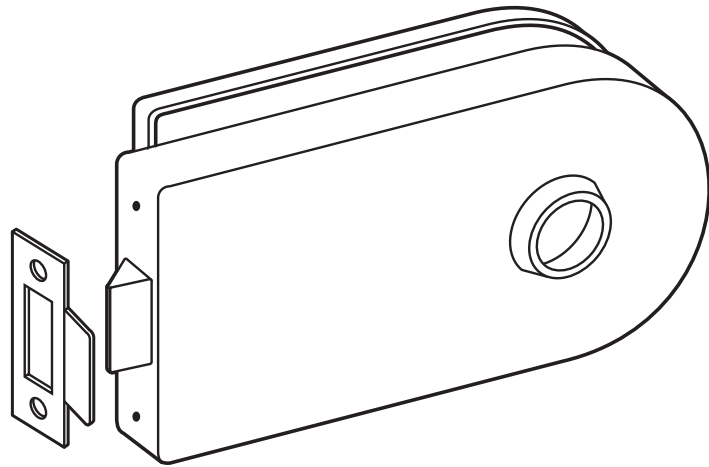
**SERRATURA CENTRALE CON CILINDRO SENZA MANIGLIE.**

CENTRE LOCK WITH CYLINDER WITHOUT HANDLES.

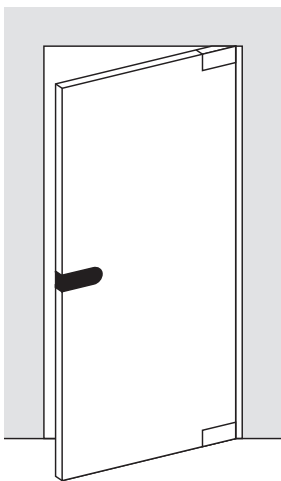
SERRURE DE MILIEU AVEC CYLINDRE SANS BEQUILLES.

CERRADURA CENTRAL CON CILINDRO SIN MANILLAS.





V 330

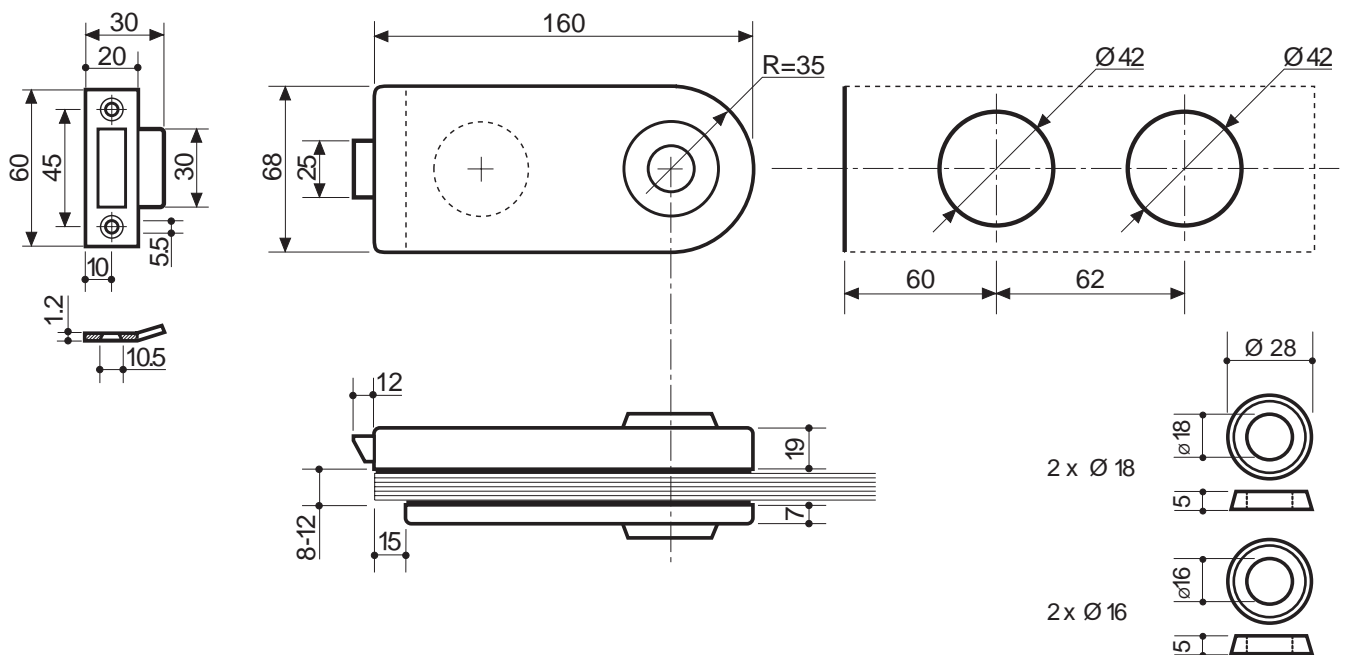


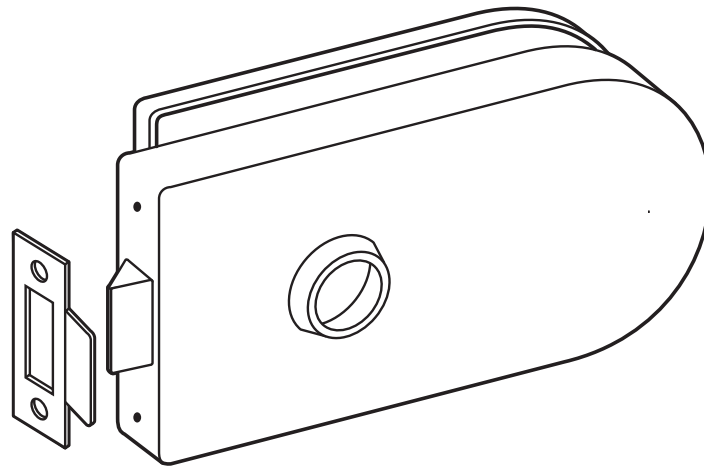
**SERRATURA CENTRALE SENZA MANIGLIE  
(MONTAGGIO POSTERIORE).**

**CENTRE LOCK WITHOUT HANDLES  
(REAR MOUNTING).**

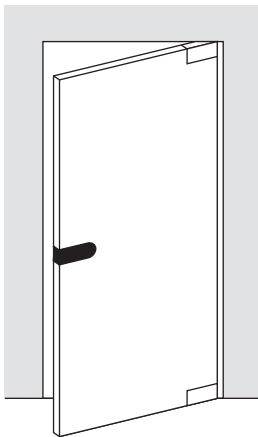
**SERRURE DE MILIEU SANS BEQUILLES  
(MONTAGE POSTERIEUR).**

**CERRADURA CENTRAL SIN MANILLAS  
(MONTAGE POSTERIOR).**





V 340

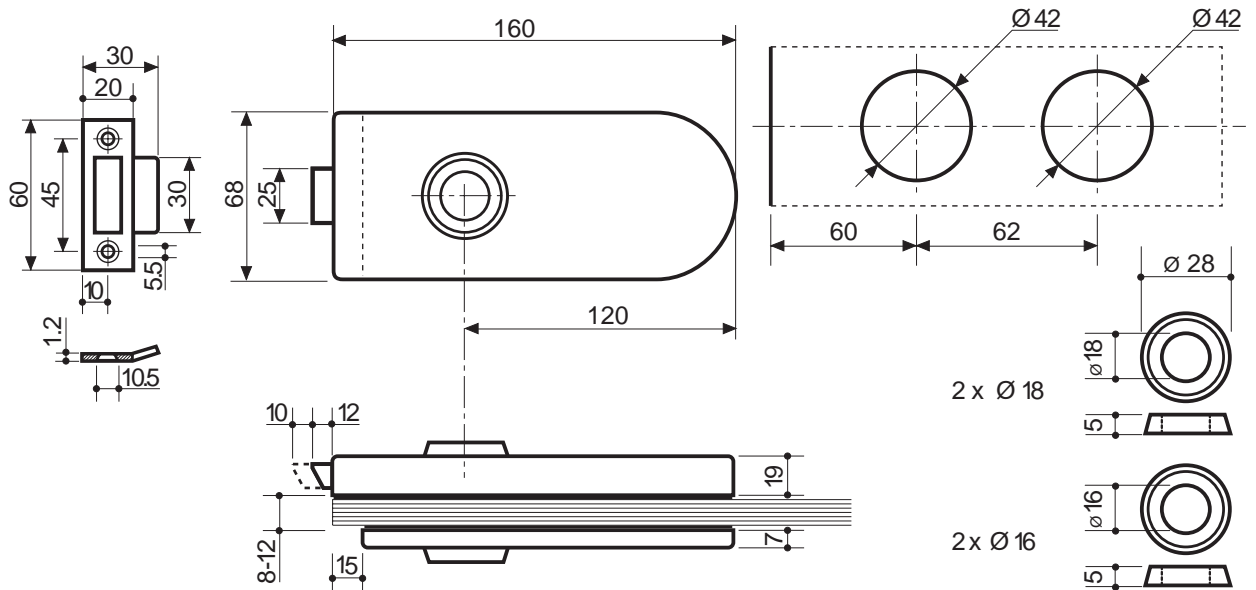


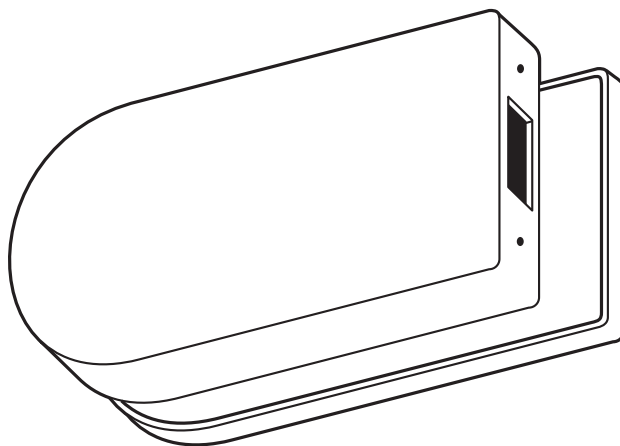
**SERRATURA CENTRALE SENZA MANIGLIE  
(MONTAGGIO ANTERIORE).**

CENTRE LOCK WITHOUT HANDLES  
(FRONT MOUNTING).

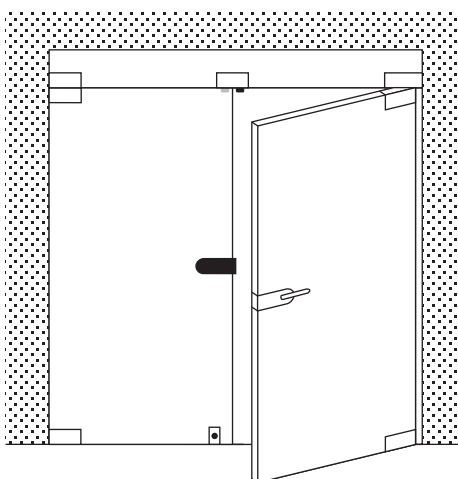
SERRURE DE MILIEU SANS BEQUILLES  
(MONTAGE ANTERIEUR).

CERRADURA CENTRAL SIN MANILLAS  
(MONTAGE ANTERIOR).





V 527

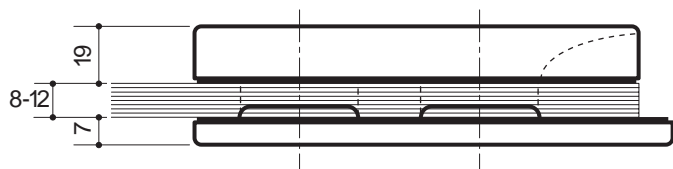
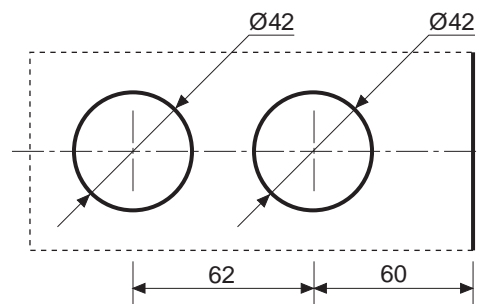
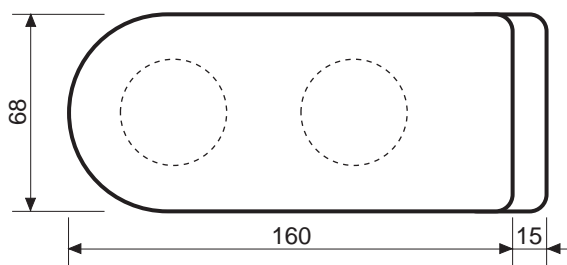


**CONTROCARTELLA PER SERRATURA CENTRALE.**

STRIKE PATCH FOR CENTRE LOCK.

GACHE POUR SERRURE DE MILIEU.

CERRADERO PARA CERRADURA CENTRAL.



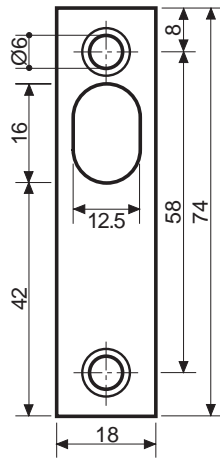
**V 532**

**BOCCHETTA IN OTTONE**

KEEPER PLATE IN BRASS

GACHE EN LAITON

CERRADERO EN LATON



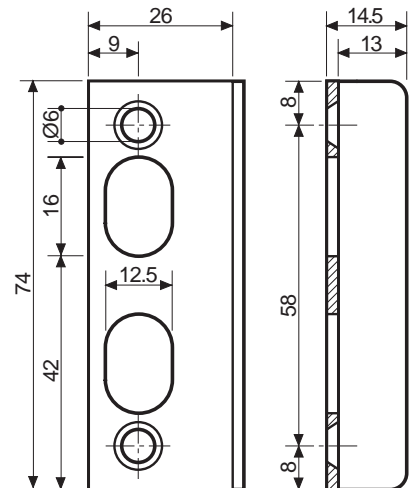
**V 533**

**BOCCHETTA IN OTTONE CON BATTUTA.**

KEEPER PLATE IN BRASS WITH STOP

GACHE EN LAITON AVEC BUTEE

CERRADERO EN LATON CON BATIENTE



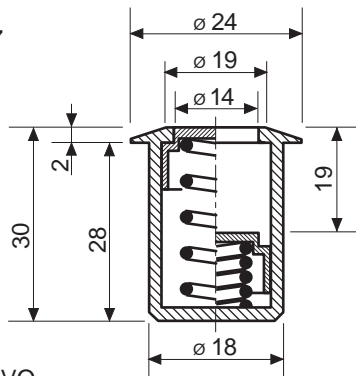
**V 515**

**BUSSOLA A MURARE ANTIPOLVERE PER ART. V 514 - V 517 V 522 - V 542**

DUST - PROOF BOLT KEEPER FOR ARTS. V 514 - V 517 V 522 - V 542

GACHE ANTIPOUSSIÈRE POUR ART. V 514 V 517 - V 522 - V 542

CERRADERO ANTIPOLVO PARA ART. V 514 - V 517 V 522 - V 542



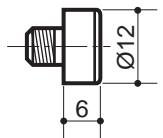
**V 516**

**PROLUNGA CATENACCIO IN ACCIAIO TEMPRATO PER ART. V 514 - V 517 V 522 - V 542 - V 222 - V 242.**

BOLT EXTENSION IN HARDENED STEEL FOR ARTS. V 514 - V 517 V 522 - V 542 - V 222 - V 242.

PROLONGE DE PENE EN ACIER TREMPÉ POUR ART. V 514 - V 517 V 522 - V 542 - V 222 - V 242.

ALARGAMIENTO DE PASADOR EN ACERO TEMPLADO PARA ART. V 514 - V 517 V 522 - V 542 - V 222 - V 242.



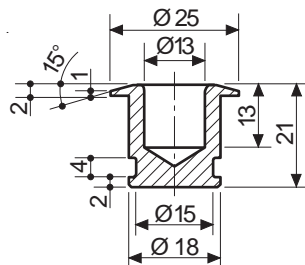
**V 541**

**BUSSOLA A MURARE IN OTTONE PER V 514 - V 517 - V 522 - V 542 - V 222 - V 242.**

BOLT KEEPER IN BRASS FOR V 514 - V 517 - V 522 - V 542 - V 222 - V 242.

GACHE EN LAITON POUR V 514 - V 517 - V 522 - V 542 - V 222 - V 242.

CERRADERO EN LATON PARA V 514 - V 517 - V 522 - V 542 - V 222 - V 242.



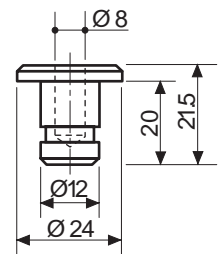
**V 530**

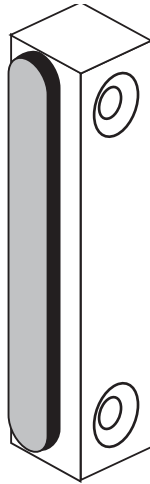
**BUSSOLA A MURARE IN OTTONE PER ART. V 529.**

BOLT KEEPER IN BRASS FOR ART. V 529.

GACHE EN LAITON POUR ART. V 529.

CERRADERO EN LATON PARA ART. V 529.





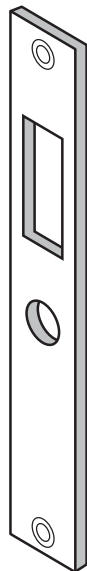
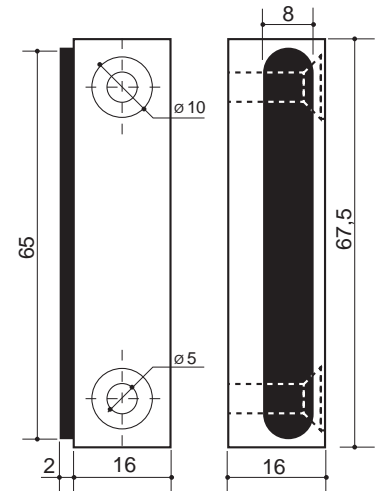
**BATTUTA A MURO PER V310  
V330 - V340**

WALL STOP FOR V310 - V330 - V340

BUTÉE MURALE POUR V310  
V330 - V340

BATIENTE A MURO PARA V310 -  
V330 - V340

V 033



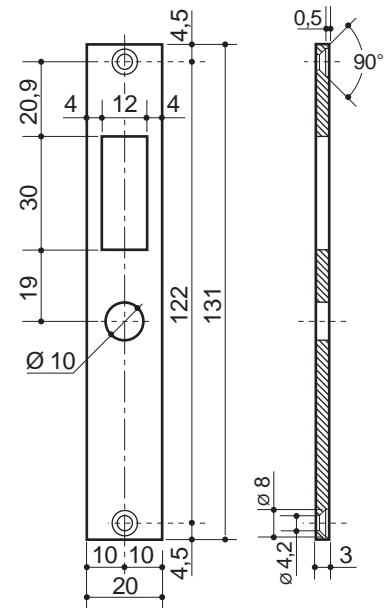
**BOCCHETTA A MURO PER V253**

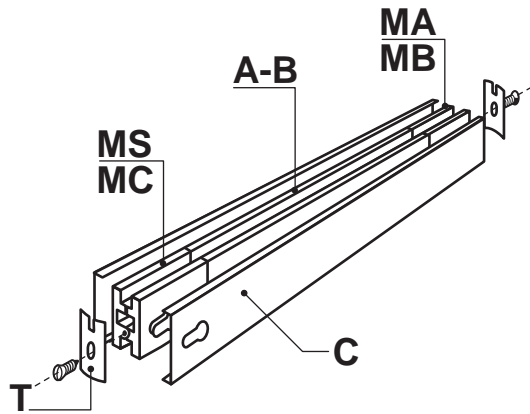
STRIKE PLATE FOR V253

GACHE MURALE POUR V253

CERRADERO PARA V253

V 053





ZOCCOLI MODULARI IN ALLUMINIO.  
SENZA TACCHE NEL VETRO.

MODULAR RAILS IN ALUMINIUM.  
NO GLASS CUTTING REQUIRED.

PLINTHES MODULAIRES EN ALUMINIUM. SANS  
ENCOCHE.

PERFILES MODULARES EN ALUMINIO.  
SIN MUESCA EN EL VIDRIO.

**PREPARAZIONE ZOCCOLO.**

RAIL PREPARATION.

PREPARATION DU PLYNTHÉ.

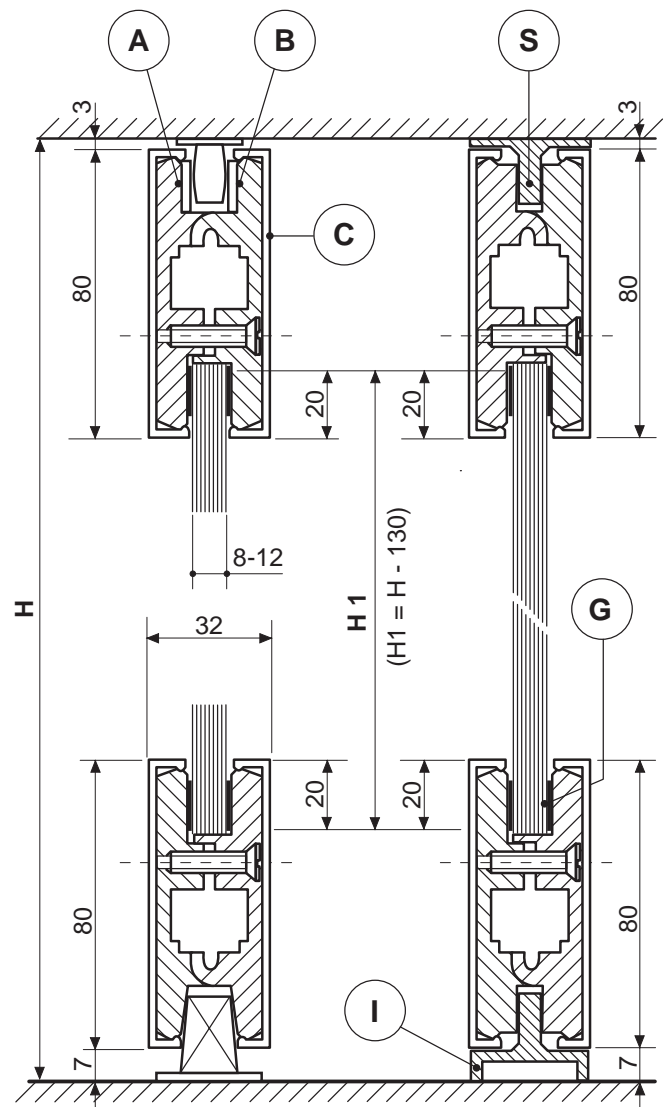
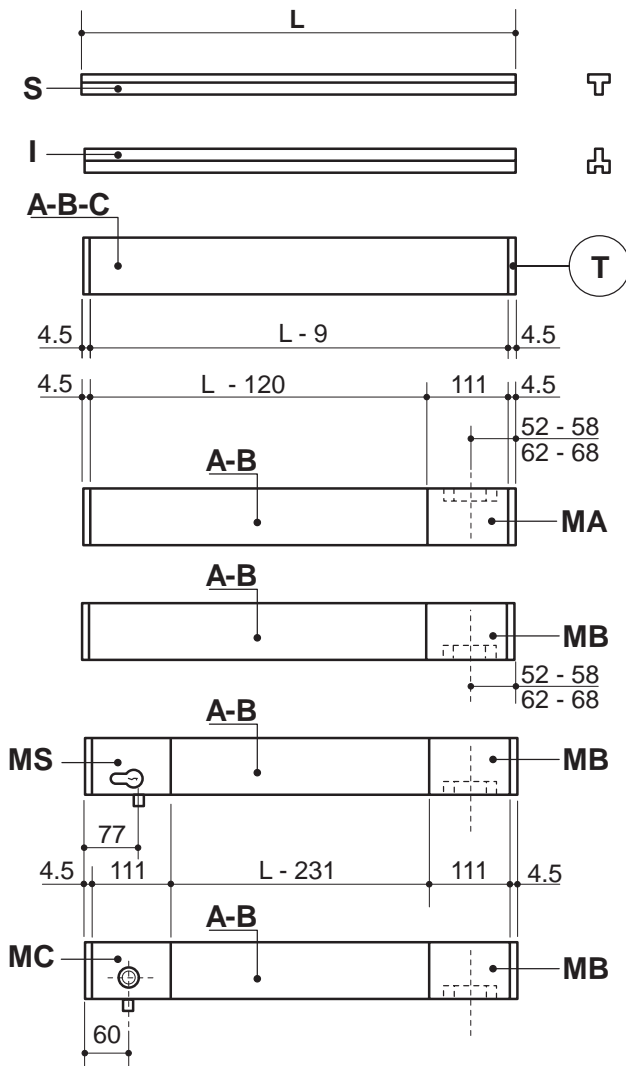
PREPARACION DEL PERFIL.

**PREPARAZIONE VETRO.**

GLASS PREPARATION.

PREPARATION DU VERRE.

PREPARACION DEL VIDRIO.



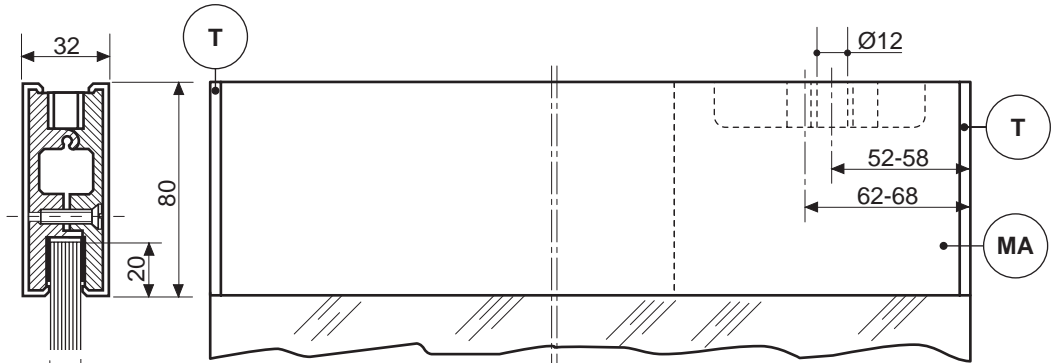
**LEGENDA - LEGEND - LEGENDE - LEYENDA**

- |  |   |
|--|---|
| <p><b>MA</b> = - <b>MODULO CERNIERA ALTA</b><br/>                     - TOP HINGE MODULE<br/>                     - MODULE PENTURE HAUTE<br/>                     - MODULO BISAGRA SUPERIOR</p> <p><b>MB</b> = - <b>MODULO CERNIERA BASSA</b><br/>                     - BOTTOM HINGE MODULE<br/>                     - MODULE PENTURE BASSE<br/>                     - MODULO BISAGRA INFERIOR</p> <p><b>A - B</b> = - <b>CORPO COSTITUITO DA DUE PROFILATI ESTRUSI IN ALLUMINIO</b><br/>                     - BODY COMPRISING TWO EXTRUDED ALUMINIUM PROFILES<br/>                     - CORPS COMPOSE DE DEUX PROFILS EN ALUMINIUM EXTRUDE<br/>                     - CUERPO COMPUESTO DE DOS PERFILES DE ALUMINIUM EXTRUIDO</p> <p><b>MS</b> = - <b>MODULO SERRATURA</b><br/>                     - LOCK MODULE<br/>                     - MODULE SERRURE<br/>                     - MODULO CERRADURA</p> <p><b>MC</b> = - <b>MODULO CATENACCIOLO</b><br/>                     - KNOB LOCK MODULE<br/>                     - MODULE SERRURE A BOUTON<br/>                     - MODULO CERRADURA A POMO</p> <p><b>C</b> = - <b>COPERTINE A SCATTO</b><br/>                     - SNAP-ON COVER CAPS<br/>                     - CACHES A PRESSION<br/>                     - TAPAS DE RECOVRIMIENTO A PRESION</p> <p><b>T</b> = - <b>TESTATINA (H = 80, 83, 87, MM.)</b><br/>                     - END CAP (H = 80, 83, 87, MM.)<br/>                     - EMBOUT (H = 80, 83, 87, MM.)<br/>                     - TAPA TERMINAL (H = 80, 83, 87, MM.)</p> | <p><b>S</b> = - <b>PROFILATO SUPERIORE DI COMPENSAZIONE PER LATERALI FISSI (H = 3MM.)</b><br/>                     - TOP FILLER FOR SIDE PANEL RAILS (H = 3 MM.)<br/>                     - PROFIL DE COMPENSATION POUR PLINTHES HAUTES FIXES (H = 3 MM.)<br/>                     - PERFIL SUPERIOR DE COMPENSACION PARA PANELES FIJOS (H = 3MM.)</p> <p><b>I</b> = - <b>PROFILATO INFERIORE DI COMPENSAZIONE PER LATERALI FISSI (H = 7 MM.)</b><br/>                     - BOTTOM FILLER FOR SIDE PANEL RAILS (H = 7 MM.)<br/>                     - PROFIL DE COMPENSATION POUR PLINTHES BASSES FIXES (H = 7 MM.)<br/>                     - PERFIL INFERIOR DE COMPENSACION PARA PANELES FIJOS (H = 7 MM.)</p> <p><b>L</b> = - <b>LARGHEZZA DEL VETRO</b><br/>                     - WIDTH OF GLASS PANEL<br/>                     - LARGEUR DU VERRE<br/>                     - ANCHO DEL VIDRIO</p> <p><b>H</b> = - <b>ALTEZZA (DAL PAVIMENTO AL SOFFITTO)</b><br/>                     - HEIGHT (FLOOR TO CEILING)<br/>                     - HAUTEUR (SOL A PLAFOND)<br/>                     - ALTURA (PAVIMENTO HASTA CIELO)</p> <p><b>H1</b> = - <b>ALTEZZA DEL VETRO</b><br/>                     - HEIGHT OF GLASS<br/>                     - HAUTEUR DU VERRE<br/>                     - ALTURA DEL VIDRIO</p> <p><b>G</b> = - <b>GUARNIZIONE</b><br/>                     - GASKET<br/>                     - INTERCALAIRE<br/>                     - INTERCALARIO</p> |
|--|---|

**V 800**

**ZOCCOLO SUPERIORE  
CON CERNIERA.**

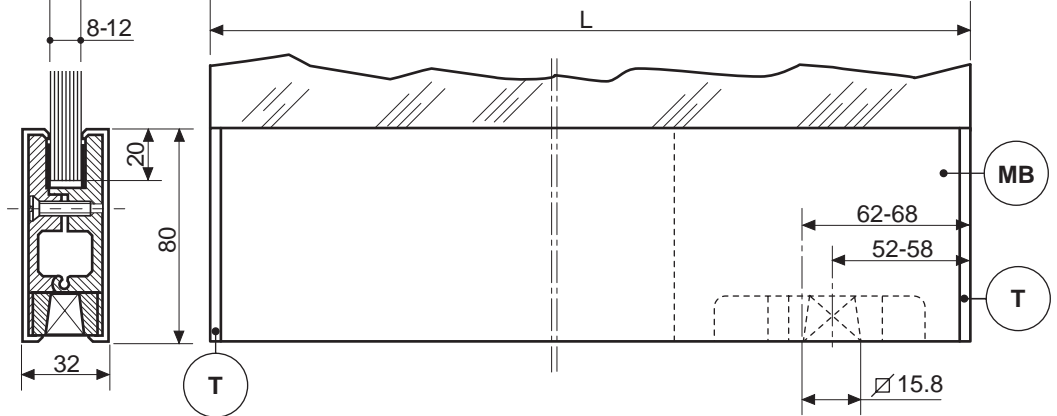
TOP RAIL WITH HINGE.  
PLINTE HAUTE AVEC  
PENTURE.  
PERFIL SUPERIOR  
CON BISAGRA.



**V 801**

**ZOCCOLO INFERIORE  
CON CERNIERA.**

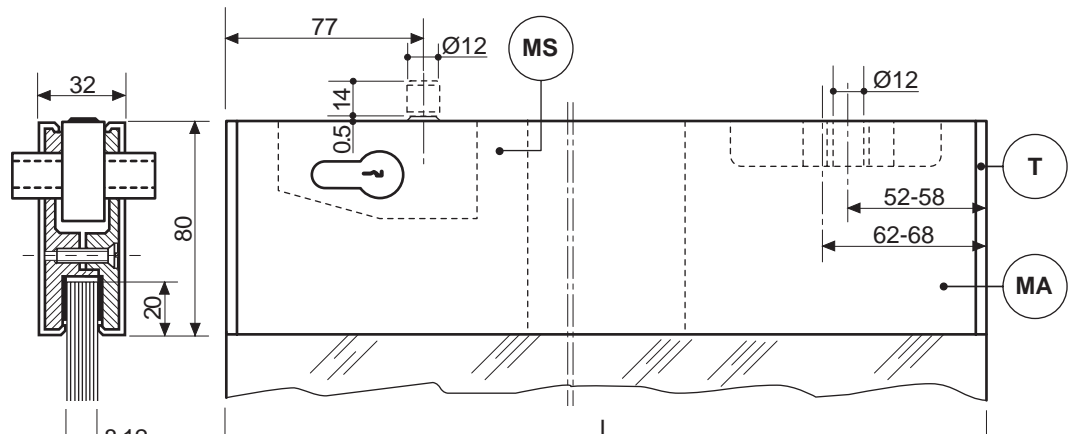
BOTTOM RAIL WITH  
HINGE.  
PLINTE BASSE AVEC  
PENTURE.  
PERFIL INFERIOR CON  
BISAGRA.



**V 802**

**ZOCCOLO SUPERIORE  
CON CERNIERA E  
SERRATURA.**

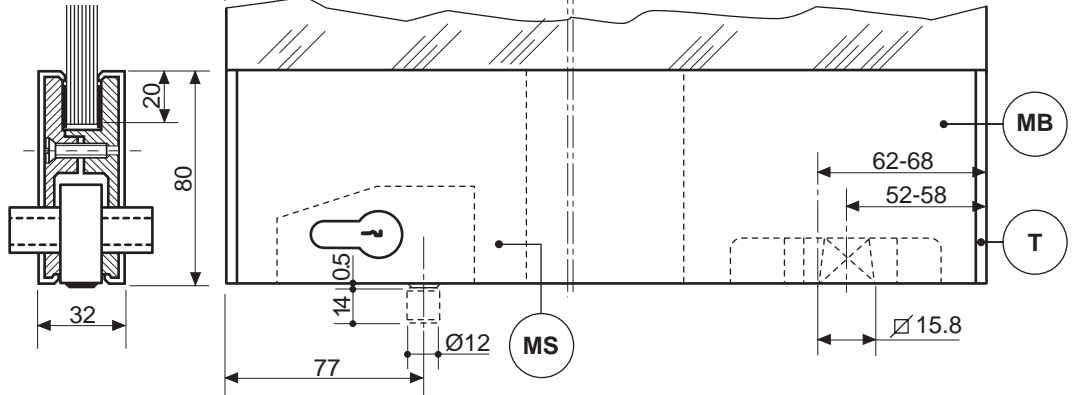
TOP RAIL WITH HINGE  
AND LOCK.  
PLINTE HAUTE AVEC  
PENTURE ET SERRURE.  
PERFIL SUPERIOR  
CON BISAGRA  
Y CERRADURA.



**V 803**

**ZOCCOLO INFERIORE  
CON CERNIERA E  
SERRATURA.**

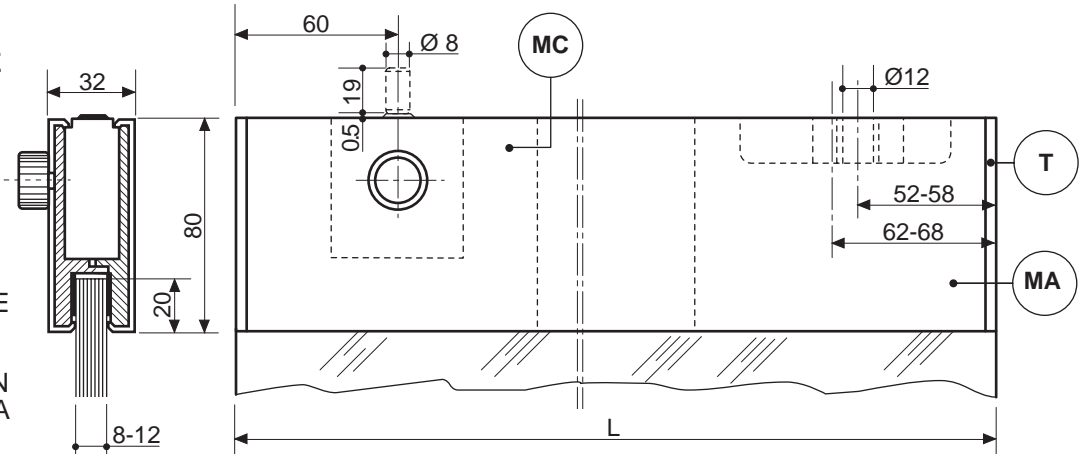
BOTTOM RAIL WITH  
HINGE AND LOCK.  
PLINTE BASSE AVEC  
PENTURE ET SERRURE.  
PERFIL INFERIOR  
CON BISAGRA  
Y CERRADURA.



**V 804**

**ZOCCOLO SUPERIORE CON CERNIERA E CATENACCILO. SPECIFICARE LA MANO.**

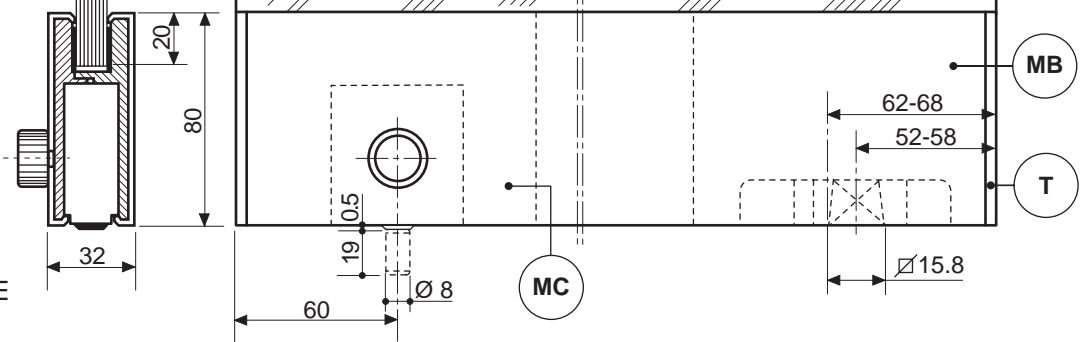
TOP RAIL WITH HINGE AND KNOB LOCK. HANDED.  
 PLINTE HAUTE AVEC PENTURE ET SERRURE A BOUTON. MAIN A SPECIFIER.  
 PERFIL SUPERIOR CON BISAGRA Y CERRADURA A POMO. ESPECIFICAR LA MANO.



**V 805**

**ZOCCOLO INFERIORE CON CERNIERA E CATENACCILO. SPECIFICARE LA MANO.**

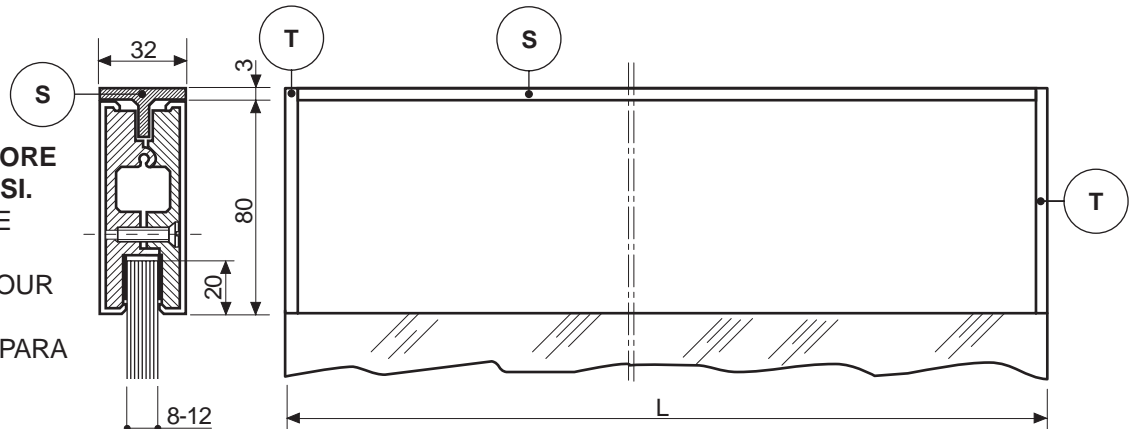
BOTTOM RAIL WITH HINGE AND KNOB LOCK. HANDED.  
 PLINTE BASSE AVEC PENTURE ET SERRURE A BOUTON. MAIN A SPECIFIER.  
 PERFIL INFERIOR CON BISAGRA Y CERRADURA A POMO. ESPECIFICAR LA MANO.



**V 806**

**ZOCCOLO SUPERIORE PER LATERALI FISSI.**

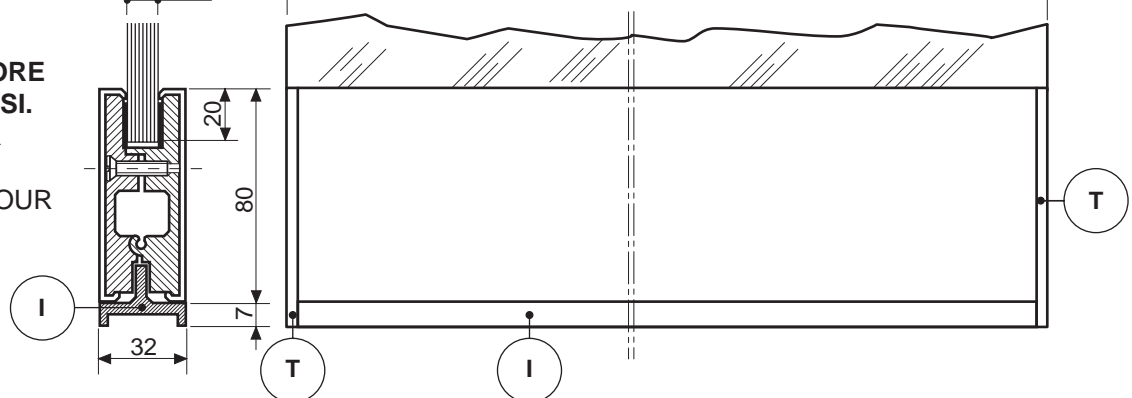
TOP RAIL FOR SIDE PANELS.  
 PLINTE HAUTE POUR PANNEAUX FIXES.  
 PERFIL SUPERIOR PARA PANELES FIJOS.

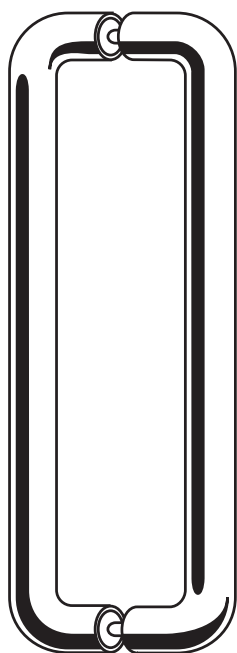


**V 807**

**ZOCCOLO INFERIORE PER LATERALI FISSI.**

BOTTOM RAIL FOR SIDE PANELS.  
 PLINTE BASSE POUR PANNEAUX FIXES.  
 PERFIL INFERIOR PARA PANELES FIJOS.

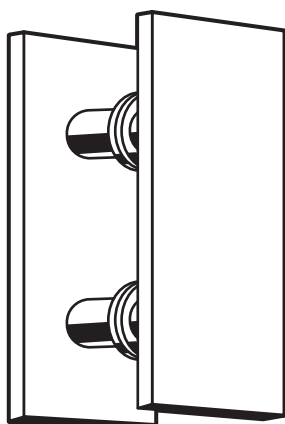
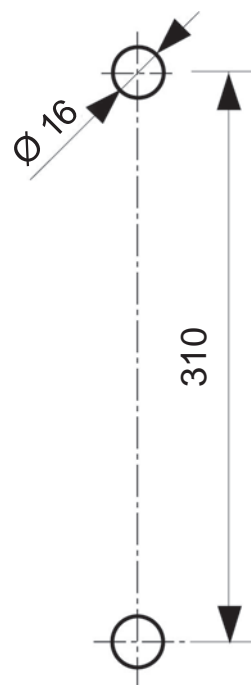




**V 702**

**OTTONE MASSICCIO**  
 SOLID BRASS  
 LAITON MASSIF  
 LATON MASIVO

Ø 25 MM.  
 H 335 MM.

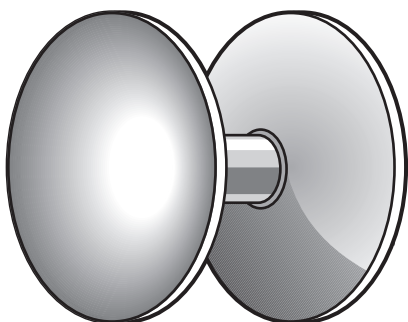
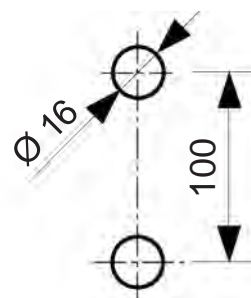


**V 706**

**OTTONE MASSICCIO**  
 SOLID BRASS  
 LAITON MASSIF  
 LATON MASIVO

**ALLUMINIO**  
 ALUMINIUM  
 ALUMINIUM  
 ALUMINIO

120 x 220 MM.

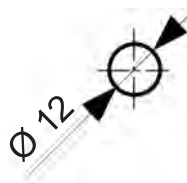


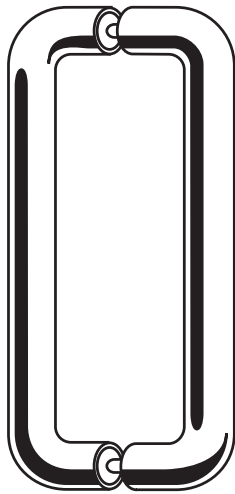
**V 707**

**OTTONE**  
 BRASS  
 LAITON  
 LATON

**ALLUMINIO**  
 ALUMINIUM  
 ALUMINIUM  
 ALUMINIO

Ø 120 MM.

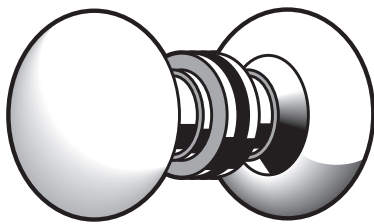
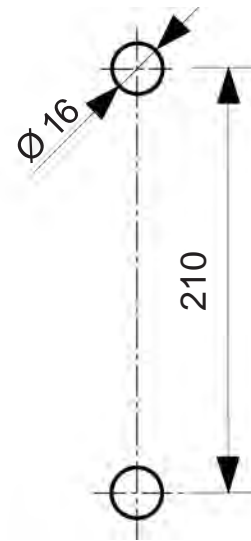




**V 703**

**OTTONE MASSICCIO**  
 SOLID BRASS  
 LAITON MASSIF  
 LATON MASIVO

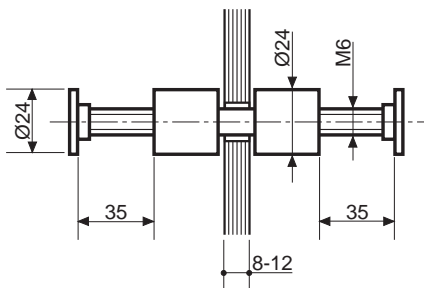
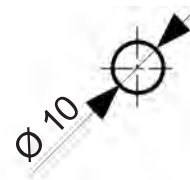
Ø 25 MM.  
 H 235 MM.



**V 708**

**OTTONE MASSICCIO**  
 SOLID BRASS  
 LAITON MASSIF  
 LATON MASIVO

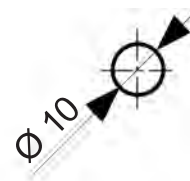
Ø 60 MM.



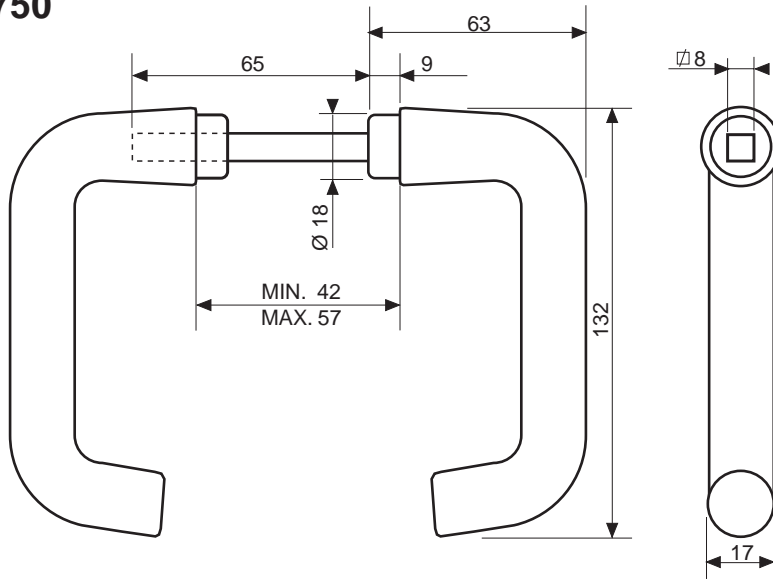
**V 720**

**DISTANZIALE PER  
 MANIGLIONI IN VETRO.**  
 SPACER FOR GLASS  
 HANDLES.  
 ENTRETOISE POUR  
 POIGNEES EN VERRE.  
 DISTANCIADOR PARA  
 TIRADORES EN VIDRIO.

**OTTONE**  
 BRASS  
 LAITON  
 LATON



V 750



**PAIO DI MANIGLIE**

PAIR OF LEVER HANDLES

PAIR DE BEQUILLES

PAR DE TIRADERAS